

ELETTRONICA

FLASH

12

dicembre '83

Lit. 2.500

Anno 1° - n° 1 - Pubblicazione mensile - Sped. in abb. post. gruppo III°

ALAN 68 S

4,5W OMOLOGATO

IL MASSIMO CONSENTITO DALLA LEGGE



deCTE INTERNATIONAL[®]



Nuovo ricevitore radio IC R 70 - ICOM

Around the world

Il nuovissimo ricevitore ICOM è un concentrato di tecnologie per farvi ascoltare il "respiro del mondo" e in particolare i radioamatori con i suoi trenta segmenti da 1 MHz in ricezione.

CARATTERISTICHE TECNICHE

Copertura di frequenza:

Bande amatoriali: 1.8 MHz - 2.0 MHz
 3.5 MHz - 4.1 MHz
 6.9 MHz - 7.5 MHz
 9.9 MHz - 10.5 MHz
 13.9 MHz - 14.5 MHz
 17.9 MHz - 18.5 MHz
 20.9 MHz - 21.5 MHz
 24.5 MHz - 25.1 MHz
 28.0 MHz - 30.0 MHz

Copertura continua: da 0.1 MHz a 30 MHz

Controllo della frequenza: CPU a passi di 10 Hz
 doppio VFO e sintetizzazione,
 digitale della frequenza

Display: di 6 digit. con lettura dei 100 Hz

Stabilità di frequenza: - di 250 Hz da 1 minuto a 60 minuti
 di riscaldamento
 - di 50 Hz dopo 1 ora

Alimentazione: 220 V

Impedenza d'antenna: 50 ohms

Peso: 7,4 kg

Dimensioni: 111 mm (altezza) x 286 mm (larghezza) x 276 mm (profondità)

Ricevitore: circuito a quadrupla conversione supereterodina con controllo delle bande continue

Ricezione: A1 A3 J (USB, LSB), F1, FSK, A3, F3

Sensibilità: (con preamplificatore acceso)
 SSB CW RTTY meno di 0.15 microvolt
 (0.1~1.6 MHz)
 1 microvolt) per 10 dB S + N/N

AM meno di 0.5 microvolt (0.1~1.6 MHz)
 3 microvolt)

FM meno di 0.3 microvolt per 12 dB SINAD
 (1.6 - 30 MHz)

Selettività: SSB CW RTTY 2.3 KHz a - 6 dB
 4.2 KHz a - 60 dB
 CW - N, RTTY - N 500 Hz a - 6 dB
 1.5 KHz a - 60 dB

AM 6 KHz a - 6 dB

18 KHz a - 60 dB

FM 15 KHz a - 6 dB

25 KHz a - 60 dB

Ricezione spurie: più di 60 dB

Uscita audio: più di 2 watt

Impedenza audio: 8 ohms

MARCUCCI

S.p.A.

Milano - Via F.lli Bronzetti, 37 (ang. C.so XXII Marzo) Tel. 738.60.51

Servizio assistenza tecnica: S.A.T. - v. Washington, 1 Milano - tel. 432704

Centri autorizzati: A.R.T.E. - v. Mazzini, 53 Firenze - tel. 243251

RTX Radio Service - v. Concordia, 15 Saronno - tel. 9624543 e presso tutti i rivenditori Marcucci S.p.A.



Editore:
Soc. Editoriale Felsinea s.r.l.
Via Fattori 3 - 40133 Bologna
Tel. 051-384097

Direttore Responsabile Giacomo Marafioti
Fotocomposizione F&B - Via Cipriani 2 - Bologna
Stampa Ellebi - Funo (Bologna)

Distributore per l'Italia
Rusconi Distribuzione s.r.l.
Via Oldofredi, 23 - 20124 Milano

© Copyright 1983 Elettronica FLASH
Registrata al Tribunale di Bologna
N° 5112 il 4.10.83

Pubblicità inferiore al 70%

Spedizione Abbonamento Postale Gruppo III

Direzione - Amministrazione - Pubblicità
Soc. Editoriale Felsinea s.r.l.
Via Fattori 3 - 40133 Bologna - Tel. 051-384097

	Italia	Estero
Una copia	L. 2.500	Lit. —
Arretrato	» 2.800	» 3.500
Abbonamento 6 mesi	» 15.000	»
Abbonamento 12 mesi	» 29.000	» 35.000
Cambio indirizzo	» 1.000	» 1.000

Tutti i diritti di proprietà letteraria e quanto esposto nella Rivista, sono riservati a termine di legge per tutti i Paesi.

I manoscritti e quanto in esso allegati se non accettati non vengono resi.

INDICE INSERZIONISTI

COREL	pagina 38
C.T.E. International	1 ^a e 4 ^a copertina
DIGITEK	pagina 80
DOLEATTO	pagina 24
Elettronica ENNE	pagina 76
ELLE ERRE elettronica	pagina 72
ELT elettronica	pagina 50
GRIFO	pagina 20
MARCUCCI	2 ^a copertina
MAS.CAR.	3 ^a copertina
MELCHIONI elettronica	pagina 78
MICROSET	pagina 73
NOVAELETTRONICA	pagina 77
RONDINELLI Comp. Elett.	pagina 68
RUG	pagina 76
SIGMA ANTENNA	pagina 44
TOMMESANI A.	pagina 66
VECCHIETTI G.	pagina 14-56-77
WILBIKIT ind. elett.	pagina 74-75
ZETAGI	pagina 61-79

Anno 1 Rivista n° 1

SOMMARIO

Dicembre 1983

Varie	
Indice Inserzionisti	pag. 1
Sommario	pag. 1
Lettera aperta della Rivista	pag. 2
Lettera aperta del Direttore	pag. 3
Mercatino postale	pag. 4
Una mano per salire	pag. 43

Werter ARDUINI	
Ricezione RTTY con Z81 e interfaccia USART	pag. 5

Sandro PALLOTTA	
Accoppiatore d'antenna semplice ed efficace	pag. 11

Giorgio TEREZI	
Semplice autoblinter	pag. 15

Alessandro BEDARIDA	
Millman sulla punta delle dita...»	pag. 19

Pier Paolo MACCIONE	
«Quattro soldi di prova-transistor	pag. 21

Angelo BARONE	
Alimentatore veramente super per micro-computer o altri apparati	pag. 25

Antonio UGLIANO	
Trasmittitore proporzionale a quattro canali per radiocomandi	pag. 31

Giuseppe Aldo PRIZZI	
Compatibilità tra PET, VIC e C/64	pag. 39

Gian Vittorio PALLOTTINO	
Attenti a quei tre - Le Resistenze -	pag. 45

Franco FANTI	
Il computer parla	pag. 51

Pino ZAMBOLI	
L'antenna ACHO 8G, diventa «Bermuda»	pag. 57

Gian Vittorio PALLOTTINO	
Un fantastico orologio cosmico	pag. 64

Louis HUTTON	
Adattatore voce-SSTV per il VHF-FM transceiver IC-290/E	pag. 65

Gian Piero MAJANDI	
Idea di progetto «Il minidiffusore»	pag. 69

Mio caro Lettore,
sono appena venuta al mondo — nell'affascinante mondo dell'elettronica — e ho il piacere di fare la tua conoscenza; spero sinceramente che anche tu possa dire altrettanto.

Ora che la presentazione è avvenuta, sento che il mio nome e la mia veste sono di tuo gradimento. Quanto al contenuto, aspetta a giudicarmi dopo che avrò accumulato sulle spalle almeno qualche mese di età.

Come ogni individuo deve il proprio carattere, la propria personalità e le proprie tendenze, solo in parte alle sue qualità innate e in buona parte alle condizioni ambientali e alle persone a contatto delle quali si sviluppa la sua crescita, così io potrò diventare la rivista che hai sempre sognato se tu mi sarai vicino fin dai primi passi e mi spronerai con consigli, suggerimenti, critiche, magari impropri, affinché possa affermare il mio carattere di rivista di elettronica dedicata a tutti coloro che prediligono — per interesse o per hobby — questa giovane e meravigliosa branca tecnologica.

Per principio, non ho scelto un campo ben specifico e delimitato, proprio perché so che gli interessi dello sperimentatore sono vari, molteplici e mutevoli, e io ho la presunzione di soddisfare tutte le sue — e quindi le tue — aspettative.

Troverai argomenti di alta fedeltà e di radiantismo, di computers e componenti-stica, novità tecnologiche e accessori per l'auto e per la casa, strumentazione eccetera.

Saranno questi come tanti «flash» scoccati in direzioni diverse per illuminare con un guizzo di luce, rapido ma preciso, i vari campi dell'elettronica.

Nella folta schiera dei miei collaboratori — che ogni altra rivista del settore non può non invidiarci — vi sono vecchie tue conoscenze la cui capacità ed esperienza costituiscono già di per sé una garanzia di validità e di prestigio; come vi sono anche giovani che con l'esuberanza della loro fantasia e creatività conferiscono quel tanto di novità frizzante agli argomenti trattati da mantenere sempre vivo il tuo interesse per il tuo hobby preferito.

In aggiunta alle numerose pagine di cui sono composta, troverai anche pagine di pubblicità: considerate un servizio gratuito in quanto in esse sono illustrate caratteristiche, disponibilità e prezzi di componenti e apparati elettronici di cui prima o poi anche tu potrai avere bisogno. Considera inoltre che senza quell'apporto finanziario il mio prezzo di copertina — alquanto contenuto — dovrebbe essere notevolmente maggiorato.

Mi troverai ai primi di ogni mese in edicola con una puntualità prevedibile e scontata: l'imprevisto, piacevole e stimolante lo scoprirai nel contenuto.

Un cordiale saluto.



Gentile Lettore,

quale novello Direttore responsabile di questa nuova Rivista è doveroso che mi presenti.

In verità non sono nuovo sul mercato dell'editoria, molti di Voi mi conoscono di persona, altri dal mio particolare tono di voce telefonico, altri dalla mia firma.

Ho prestato la mia opera dal lontano aprile 1963 e dimessomi il 15 luglio '83 per ovvie ragioni dall'allora «Costruire Diverte» cambiata poi in «cq elettronica» ove ero familiarmente chiamato «al ragiunir» sia dagli Inserzionisti, dai Lettori e Collaboratori.

Ho avuto da Essi le soddisfazioni più grandi che un uomo nel suo lavoro possa avere, ovvero segni tangibili di stima, fiducia e simpatia.

Sono stati questi valori che mi hanno convinto che non era giusto tradire il mio operato buttandolo nei rifiuti e, mi hanno spronato per dare ancora e di più in questo settore.

Convinto che in questo campo editoriale vi è ancora posto per una Rivista che abbia qualcosa da offrire, eccomi a Voi presentandovi questa nuova TESTATA.

La veste editoriale anticipa il contenuto: articoli stringati che, quali flash, illuminano ora qua ora là i vari aspetti del mondo dell'elettronica.

Il prezzo è alquanto contenuto, ben sapendo che una buona fetta di Lettori a cui è indirizzata la Rivista è formata di giovanissimi, sempre squattrinati per definizione e che per gli hobbisti il loro hobby non è un lusso.

L'impegno mio e dei miei Collaboratori sarà anzitutto quello di far sì che al costo di copertina corrisponda sempre un valore enormemente maggiore di idee, progetti, realizzazioni e notizie utili.

Le novità in cantiere sono tante e mi auguro con l'esperienza di tenere le redini in questo critico momento di decollo, in mezzo a tante concorrenti più o meno affermate.

La capacità e preparazione dei Collaboratori è fuori discussione, ma è **necessario anche il Vostro sostegno con consigli, suggerimenti, critiche e continuità nella preferenza. E se avete di che collaborare, spedite il Vostro operato e, se verrà accettato, oltre l'orgoglio di vederlo pubblicato, avrete l'onore di fare parte integrale della Rivista, ricevendola in omaggio come abbonato e un adeguato compenso.**

Operando tutti insieme, ciascuno per le sue possibilità, riusciremo a raggiungere lo scopo, ovvero, creare una delle migliori riviste di elettronica per mia e Vostra soddisfazione.

Molti di Voi ricorderanno le Mostre Mercato di Bologna da me organizzate nel '73 e '74 non più proseguite per mancanza di locali idonei, ebbene eccovi subito un'ante-prima, le Autorità locali, memori del mio allora operato mi hanno invitato a una nuova realizzazione, per cui

il 3 e 4 marzo 1984 si terrà in Bologna al Palazzo dei Congressi (Fiera di Bologna) la

**«ELETTRONICA FLASH - 3ª MOSTRA RADIOAMATORIALE E
DELL'ELETTRONICA AVANZATA DI BOLOGNA**

e così per gli anni a venire, ci auguriamo.

Poiché so che nessuno può riuscire senza l'aiuto degli altri e che quanto un uomo raccoglie è il frutto di quanto ha seminato, Vi lascio, certo di ottenere presto anche da Voi un tangibile segno della Vostra fiducia e stima; Scrivetemi e diffondete fra i Vostri amici, quella che è già la Vostra Rivista.

Con cordialità.



mercato postale

occasione di vendita, acquisto
e scambio fra persone private

Essendo un **servizio gratuito** per i Lettori, sono escluse le Ditte. Per esse vige il servizio «Pubblicità».

Vengono accettati solo i moduli scritti a macchina o in stampatello.

La Rivista non si assume alcuna responsabilità sulla realtà e contenuto degli annunci stessi e, così dicasi per gli eventuali errori che dovessero sfuggire al correttore.



Spedire in busta chiusa a: Mercatino postale c/o Soc. Ed. Felsinea - Via Fattori 3 - 40133 Bologna

Nome _____ Cognome _____

Via _____ n. _____ cap. _____ città _____

TESTO:

Preso visione delle condizioni porgo saluti.

(firma)

Abbonato Sì No

RICEZIONE RTTY CON ZX 81 E INTERFACCIA USART

Realizzazione di una interfaccia USART da abbinare ad uno ZX 81, la quale permette la ricezione dell'RTTY su monitor TV. Il progetto e la realizzazione di questa interfaccia è il risultato di un lungo lavoro iniziato nel febbraio 1983. Il prototipo è stato provato per un paio di mesi e funziona sempre egregiamente.

Werter Arduini

Su richiesta di un amico, possessore di uno ZX 81 ed appassionato SWL, ho messo a punto una interfaccia basata sull'USART 8251-A che permette di ricevere l'RTTY da un normale ricevitore per radioamatori.

Con questa interfaccia è possibile anche la trasmissione RTTY ma per il momento mi sono limitato alla sola ricezione, visto anche la disponibilità di un solo kbyte dello ZX 81 non espanso.

Naturalmente si è lavorato quasi completamente in linguaggio macchina, sia per rendere veloce il test dello status register dell'USART, sia per avere un notevole risparmio di memoria.

La maggiore difficoltà è stata quella di selezionare il CS dell'USART.

All'inizio ho provato con l'indirizzamento di memoria usando la decodifica degli indirizzi Ao/A 15 ma vi erano conflitti col bus dei dati derivanti da indirizzamento multipli da parte dello ZX 81.

Utilizzando le istruzioni di IN/OUT finalmente si è trovato libero l'indirizzamento 246 e 247.

Un AND a diodi su A1, A2, A4, A5, A6, A7, un inverter su A3, in congiunzione con un IORQ su inverter determinano il CS dell'USART.

L'indirizzo AO va direttamente al piedino C/D dell'USART poiché questo determina col livello logico UNO la scrittura per l'inizializzazione dell'USART e la lettura dello status register, mentre un livello logico ZERO determina la lettura dei dati ricevuti serialmente dall'USART e posti in un registro interno per poter essere letti attraverso il bus dati dallo ZX 81.

Il bus dei dati va collegato direttamente ai piedini corrispondenti dell'USART così pure RD, WR, mentre vanno negati con degli inverter \emptyset e reset.

I segnali seriali, separati dal ricevitore per mezzo di un fotoaccoppiatore che pilota un transistor, vanno al piedino 3 RxD dell'USART.

Un oscillatore NE 555 commutabile su 5 diverse velocità con cinque trimmer multigiri, diviso per due da un 7476, va al piedino 9/25 dall'USART determinando la velocità di ricezione.

La frequenza su questo piedino deve essere uguale alla velocità in baudot (baud rate) moltiplicata per 16 poiché l'USART ha un divisore interno programmato per dividere per 16.

QUINDI PER LE 5 VELOCITÀ

BAUD 45,5	$45,5 \times 16 = 728$ Hz
BAUD 50	$50 \times 16 = 800$ Hz
BAUD 75	$75 \times 16 = 1200$ Hz
BAUD 110	$110 \times 16 = 1760$ Hz
BAUD 300	$300 \times 16 = 4800$ Hz

Il programma in linguaggio macchina inizia alla locazione 16514 e fino alla locazione 16526 serve ad inizializzare l'USART ponendo il divisore interno per 16 e per ricevere i cinque dati seriali del segnale baudot.

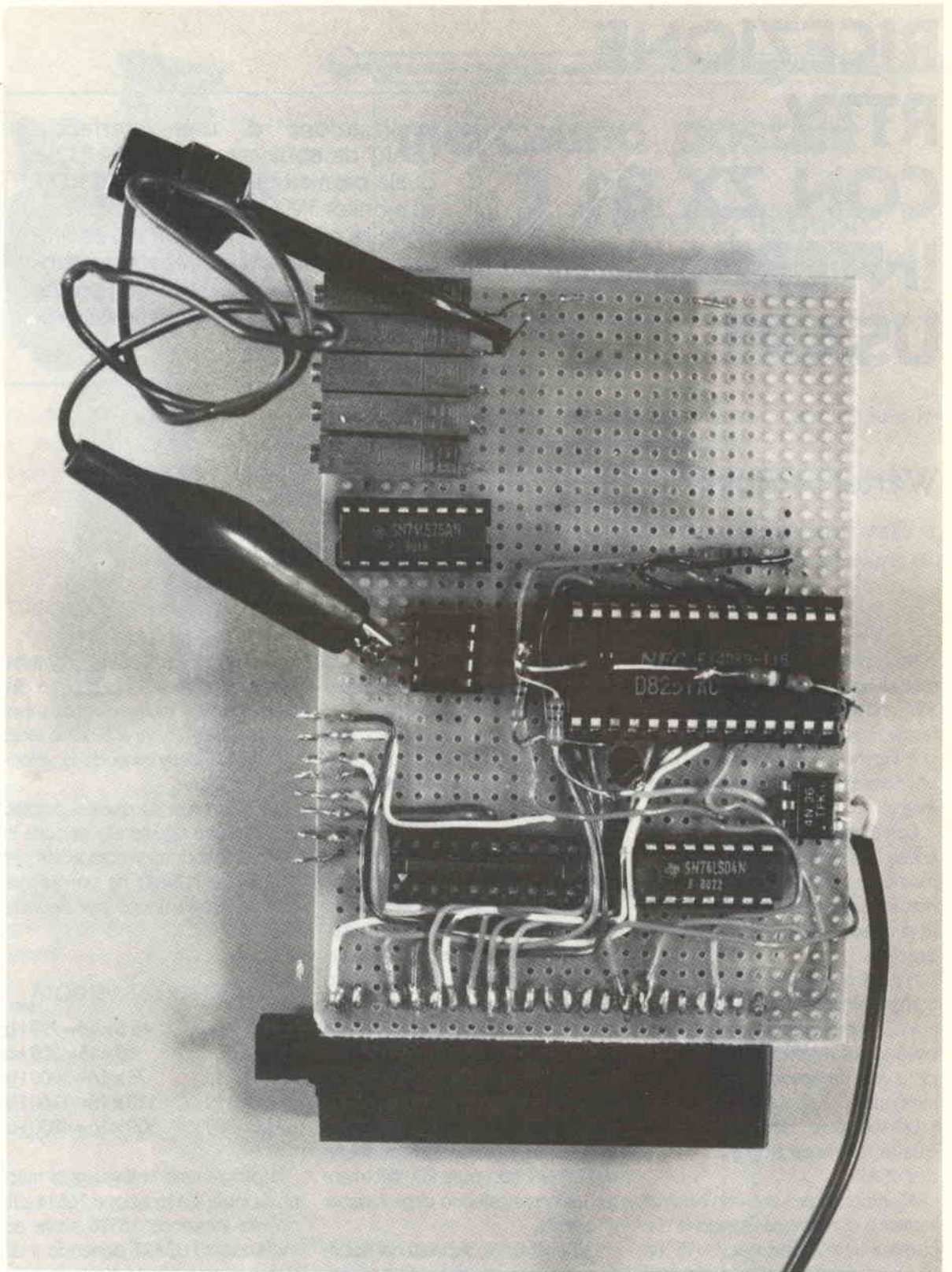


figura 1 - Interfaccia USART-RTTY

Volendo ricevere in ASCII basta cambiare il valore della locazione 16519 e cambiare naturalmente le tabelle di conversione.

Alla riga 16527 si va a leggere lo status dell'USART caricandone il valore nel registro A dello Z 80, si fa il controllo sul bit UNO e se questo è zero si ritorna alla riga 16527 facendo un loop dal quale si prosegue solo se l'USART riceve un carattere: solo allora lo status pone il bit UNO a livello uno, ciò si può vedere anche dall'accensione del led pilotato dal transistor del piedino 14 (RxRDY), quindi si passa al confronto del dato per vedere se è una lettera oppure una figura (31=lettera, 27=figura).

Se il confronto è vero il puntatore alla locazione 16570 viene caricato di conseguenza in modo da utilizzare la tabella UNO o DUE, dopodiché si ritorna allo start.

Altrimenti vuol dire che il carattere ricevuto è da stampare quindi il valore decimale del carattere viene sommato al puntatore della locazione 16570. Si carica il registro A dello Z 80 col valore della tabella puntata e si va ad utilizzare una soubrutine dello ZX 81 che si chiama con RET 10=215 decimale che va a stampare il carattere sul video.

Dopo il rientro dalla soubrutine si torna al basic ed il ciclo ricomincia dalla locazione 16527.

Il video è esente da instabilità di quadro, difetto che era presente quando il programma non era ancora a punto, ed anche la scrittura risulta velocissima.

Il programma in linguaggio macchina si carica preparando la riga n° 1 in basic seguita da una REM e da una sequenza di 125 zero per preparare lo spazio necessario alle 125 locazioni occupate dal linguaggio macchina.

Da notare che solo 58 locazioni sono per il programma vero e proprio mentre le restanti sono occupate dalle due tabelle di transcodifica.

Si prosegue inserendo il pro-

Programma in basic per RTTY con ZX 81

```
1 REM 000000000 (Sequenza di 125 zero di preparazione spazio del codice macchina)
2 RAND USR 16514
3 RAND USR 16514
4 RAND USR 16527
5 IF PEEK 16399=67 THEN CLS
6 GOTO 4
```

Programma basic per inserimento linguaggio macchina

```
10 FOR X = 16514 TO 16636
11 PRINT X,
12 INPUT A
13 POKE X, A
14 PRINT PEEK X
15 NEXT X
```

Programma di ricezione in linguaggio macchina per ricezione RTTY con ZX 81 ed USART 8251-A

(da inserire nella riga 1 dopo il REM)

Locazione dec.	Label	Codice dec.	Istruzione
16514	INIT	62,64	LD A,64 DEC.
16516		211,247	OUT A, (247)
16518		62,66	LD A,66
16520		211,247	OUT A, (247)
16522		62,5	LD A,5
16524		211,247	OUT A, (247)
16526		201	RETURN
16527	START	219,247	IN A, (247)
16529		203,79	BIT I,A
16531		40,250	JRZ, START
16533		219,246	IN A, (246)
16535		254,31	CP, 31
16537		202,172,64	JPZ, SALTO 1
16540		254,27	CP, 27
16542		202,179,64	JPZ, SALTO 2
16545		42,186,64	LD HL, (16570)
16548		133	ADD A,L
16549		111	LD, L,A
16550		126	LD A, (HL)
16551		215	SOUBRUTIN
16552		201	VIDEO RETURN
16553		0,0,0	RETURN NOP
16556	SALTO 1	33,190,64	LD HL, (16574)
16559		34,186,64	LD (16570), HL
16562		201	RETURN
16563	SALTO 2	33,221,64	LD HL (16605)
16566		34,186,64	LD (16570), HL
16569		201	RETURN
16570	PUNT. TABELLE	190,64	LOCAZ. PUNT. TABELLE
16572		0,0,0	NOP

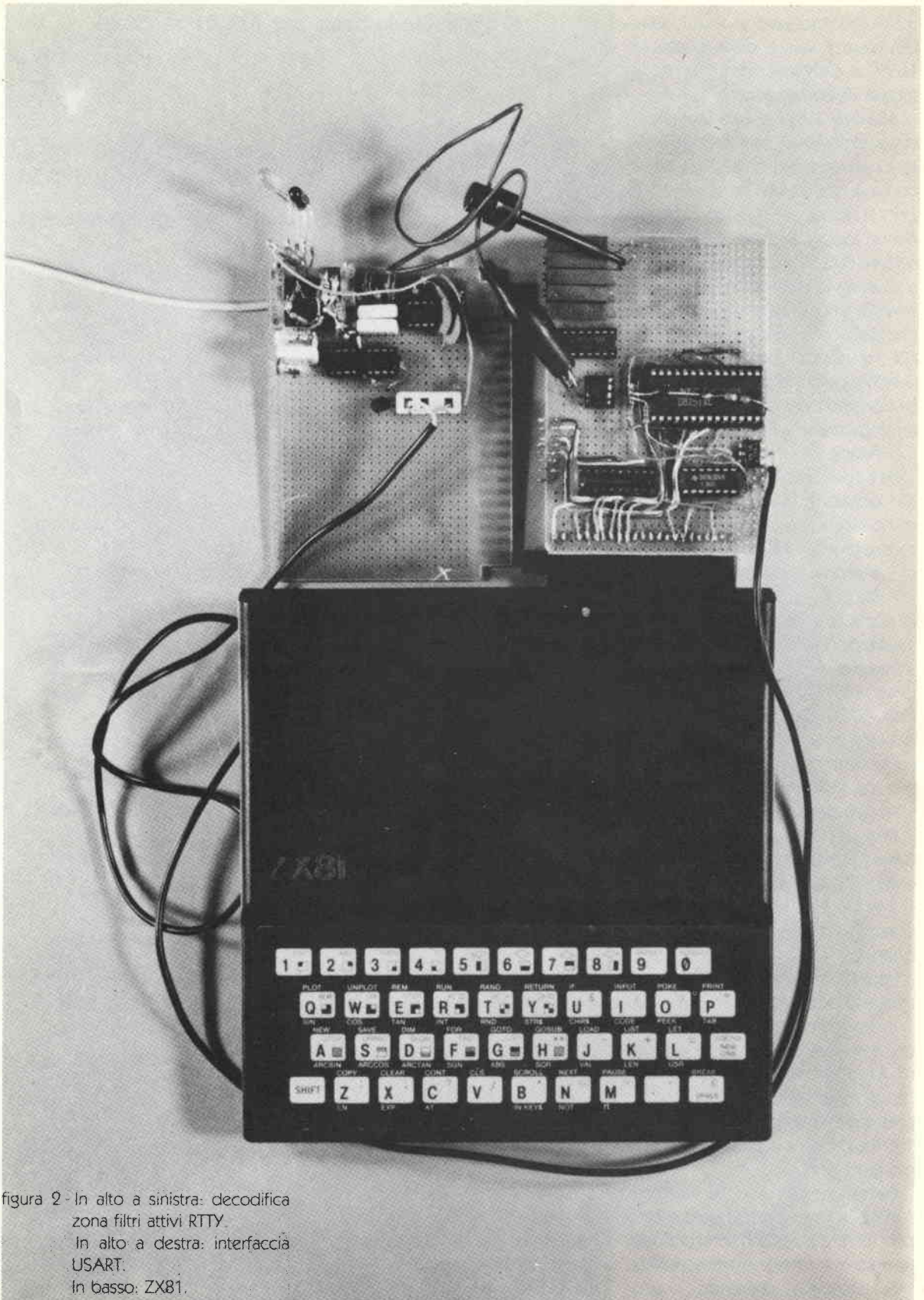


figura 2 - In alto a sinistra: decodifica
 zona filtri attivi RTTY.
 In alto a destra: interfaccia
 USART.
 In basso: ZX81.

gramma di caricamento da riga 10 a riga 15.

Si da un GOTO 10 allo ZX 81, sul video apparirà la scritta 16514, non resta che caricare il linguaggio macchina inserendo i dati da 16514 fino a 16636.

Per uscire dal programma di caricamento basta dare all'INPUT una lettera, qualsiasi al posto di un numero, lo ZX 81 si bloccherà segnalando errore.

Si cancellano ora le righe da 10 fino a 15 poiché ormai non servono più.

Facendo ora un LIST potrete vedere che al posto degli zero alla riga UNO vi sono dei caratteri strani che sono gli equivalenti del linguaggio macchina appena inserito.

Non vi resta che inserire anche le righe da 2 a 6, dare il RUN e divertirvi ricevendo l'RTTY con il vostro ZX 81.

Per quanto riguarda la realizzazione il prototipo è stato realizzato su piastra di vetronite forata con bolli ramati con passo 2,54 mm.

Non mi sono cimentato nella progettazione dello stampato per mancanza di tempo visto che il tutto è stato realizzato nei ritagli di tempo.

Il connettore viene fissato allo stampato facendo passare tra gli occhielli del connettore e i fori dello stampato del filo rigido che poi è stato saldato.

L'alimentazione si ricava sempre dallo ZX 81.

Il decodificatore, la cui uscita va al fotoaccoppiatore, è del tipo a filtri attivi.

Non pubblico lo schema perché si può trovare sfogliando vecchie riviste come ho fatto io.

Il progetto, le prove ed il collaudo sono stati eseguiti nel laboratorio della ditta.

F.LLI ARDUINI

CEM Centro elettronico Melchioni
Casalecchio di Reno (BO)

Tablelle conversione da ASCII a caratteri ZX 81

(Tabella 1 delle lettere)

Locazione dec.	Codice dec.	Locazione dec.	Codice dec.
16575	42	16591	63
16576	0	16592	49
16577	38	16593	60
16578	0	16594	45
16579	56	16595	62
16580	46	16596	53
16581	58	16597	54
16582	0	16598	52
16583	41	16599	39
16584	55	16600	44
16585	47	16601	0
16586	51	16602	50
16587	43	16603	61
16588	40	16604	59
16589	48	16605	0
16590	57		

Tablelle conversione da ASCII a caratteri ZX 81

(Tabella 2 delle lettere)

Locazione dec.	Codice dec.	Locazione dec.	Codice dec.
16606	31	16622	11
16607	0	16623	17
16608	22	16624	30
16609	0	16625	8
16610	143	16626	34
16611	36	16627	28
16612	35	16628	29
16613	146	16629	37
16614	23	16630	15
16615	32	16631	12
16616	0	16632	0
16617	26	16633	27
16618	13	16634	24
16619	14	16635	25
16620	16	16636	0
16621	33		

ACCOPPIA- TORE D'ANTENNA SEMPLICE ED EFFICACE

Sandro Pallotta

Questa apparecchiatura rappresenta, dopo il multimetro o tester, una delle prime necessità per la «stazione», per quanto modesta possa essere, di un radiodilettante che sia orientato verso il settore della ricezione o/e della trasmissione.

Parleremo infatti di un semplice e, nello stesso tempo efficace «**accoppiatore d'antenna**».

L'accoppiatore d'antenna è un apparecchiatura molto utile a coloro che utilizzano antenne caratterizzate da una linea di alimentazione a singolo conduttore, quali possono essere le antenne a «L» rovesciata, o da un'alimentazione con cavo coassiale.

L'accoppiatore d'antenna che descriveremo si ispira a un progetto classico che è apparso sull'ARRL RADIO Amateur's Handbook del 1979.

Il circuito di questo accoppiatore d'antenna offre il vantaggio di essere in grado di adattare l'impedenza dell'antenna a quella dell'apparecchiatura a essa collegata in un ampio spettro di frequenze e, con l'aggiunta di un accoppiatore toroidale, risulta in grado di adattare anche antenne con discesa bilanciata.

Iniziare un programma di lavoro su una nuova rivista, rappresenta un serio impegno e consente di azzerare quanto si è fatto nel passato, su altre pagine, facendo tesoro soprattutto degli inevitabili errori commessi. Il nuovo cammino da percorrere dovrà risultare lineare e accettabile da tutti i lettori.

L'argomento del «surplus» verrà trattato in modo da esaltare le molteplici possibilità offerte, da quella applicativa a quella storico-documentazionale. Come per tutte le cose durature e valide, è necessario che, fin dall'inizio, l'introduzione dei lettori in questo mondo di oggetti solo apparentemente antichi e obsoleti, risvegli un interesse reale e non solo ricordi nostalgici. Questo primo articolo tratterà un problema che avrà un aspetto di bivalenza realizzativa.

L'apparecchiatura che verrà descritta potrà infatti essere realizzata in diversi modi, o usando componenti ricavabili da apparati surplus, con un costo conseguente davvero irrisorio, oppure, a scelta, impiegando materiali nuovi. I risultati saranno comunque equivalenti.

Lo svantaggio, se così si può definire, che questo circuito presenta, è quello di comportarsi come un filtro passa-alto quando sono presenti armoniche o frequenze spurie sull'antenna. Tuttavia questa caratteristica può essere utilmente sfruttata quando si è nelle vicinanze di una stazione potente di radiodiffu-

sione che operi nella banda di frequenze compresa fra i 540 e i 1600 kHz, per minimizzare le interferenze che si possono indurre in un ricevitore.

Lo schema dell'adattatore d'antenna è mostrato nella figura 1, mentre nella figura 2 viene indicata la posizione dei componenti.

Come detto prima, la costruzione di questa apparecchiatura viene illustrata per l'impiego di componenti «surplus».

Il contenitore, ad esempio, può essere costituito da un «box» metallico CU-991/AR Antenna Coupler, reperibile presso alcuni rivenditori di recuperi elettronici. Nulla però vieta di impiegare un'altra scatola metallica che misuri circa cm. 20 x 25 x 25.

Il «box» del CU-991/AR include, sul pannello frontale, un isolatore rimovibile, di circa cm 10x10, montato su una feritoia di circa 5 cm di lato, chiusa da un pannello metallico che incorpora anche due connettori. A causa delle ridotte dimensioni del pannello frontale di questo «box», allo scopo di sfruttare tutto lo spazio, è necessario rimuovere la copertura della feritoia e sostituirla con un nuovo pannello di alluminio di adatte dimensioni.

I condensatori variabili impiegabili nella realizzazione del circuito possono essere del tipo E.F. Johnson da 200 pF facilmente reperibili sul mercato surplus.

Se si opta per la soluzione «surplus» occorre pertanto procurarsi 4 di questi condensatori, da montare, due a due, in parallelo in modo da avere, come risultante, una coppia di condensatori variabili da 400 pF.

Il mercato surplus offre altre soluzioni e non dovrebbe essere difficile reperire una coppia di condensatori variabili, con dielettrico in aria, e di capacità di 400 pF ciascuno.

Una scelta intelligente fra le varie pubblicità di venditori di materiale

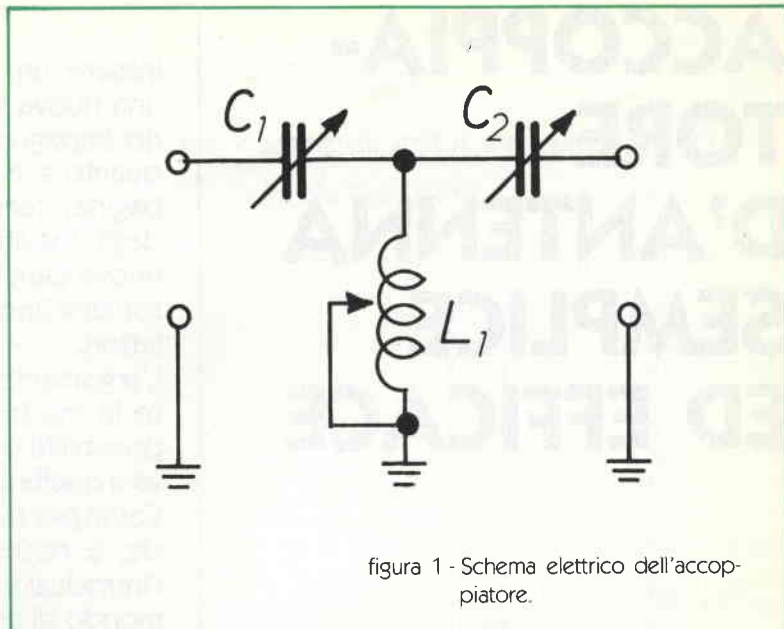


figura 1 - Schema elettrico dell'accoppiatore.

elettronico di recupero permetterà di risolvere il problema con un costo contenuto.

Passiamo ora al problema dell'induttore. Nel progetto originale è stata scelta una bobina con induttanza variabile, munita di cursore a rollino. Anche in questo caso il mercato del surplus può venire in aiuto. Il valore di induttanza che essa deve avere è di circa 20 μ H (E.F. Johnson).

Molto adatta è la bobina ricavabile dal BC 654A - SCR 284 e montata sull'accordo d'aereo del trasmettitore. La presenza di un contagiri meccanico su detta bobina darà un tocco d'eleganza alla realizzazione.

Comunque, per coloro che non riuscissero a reperire un tale tipo di bobina, è sufficiente che ne impieghino una, di pari valore, realizzata in aria e munita di alcune prese intermedie lungo l'avvolgimento. In questo caso si rende necessaria l'adozione di un adatto commutatore a 1 via e con un numero di posizioni adeguato al numero delle prese disponibili.

I due condensatori variabili (o i quattro connessi a due a due in parallelo) e l'induttore devono essere

montati, all'interno della scatola, su un supporto isolante di circa 24 x 24 cm, distanziato dal fondo della scatola tramite quattro isolatori.

È indispensabile che i componenti e i comandi di sintonia dei condensatori risultino isolati dal contenitore metallico.

Per impiegare correttamente questo accoppiatore d'antenna occorre procedere come segue:

- 1) Collegare il trasmettitore, il misuratore di SWR, l'accoppiatore d'antenna e l'antenna, come indicato nella figura 3.
- 2) Posizionare sul valore massimo i condensatori C1 e C2 (piastre mobili tutte rientrate).
- 3) Inserire il massimo valore di induttanza sulla bobina L1.
- 4) Attivare il trasmettitore. Regolare L1 per ottenere un calo sull'indicazione della potenza riflessa o sul ponte SWR.
- 5) Regolare C1 e C2 per avere il minimo della potenza riflessa. È possibile adattare un'antenna a un ricevitore, agendo, sempre su C1, C2 e L1; fino ad avere in ricezione, il massimo livello del rumore di fondo.

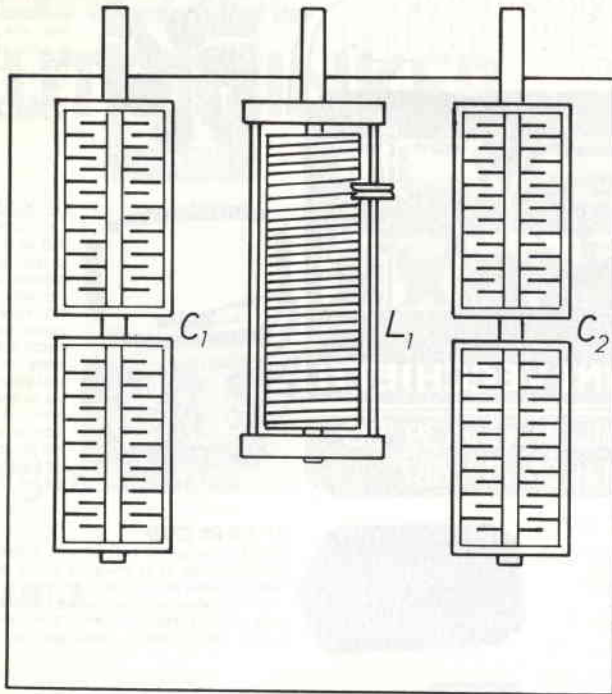


figura 2 - Disposizione dei componenti.

- 6) In alcuni casi può non essere possibile regolare C_1 , C_2 e L_1 per avere un rapporto di onde stazionarie (SWR) pari a 1:1. Quando questa indicazione non è ottenibile, occorre agire sulla regolazione della sintonia del trasmettitore e sul valore di accoppiamento fra lo stadio finale e il circuito di uscita.
- 7) A questo punto la procedura di adattamento e di sintonia può dirsi ultimata.

Deve essere rilevato che è buona norma regolare i condensatori C_1 e C_2 al massimo valore possibile quando si inserisce l'accoppiatore d'antenna. In questo modo infatti si ottiene, con il circuito in esame, la massima attenuazione delle frequenze armoniche.

Chiedo scusa ai «califfi» del surplus e dell'elettronica se questo circuito e la relativa realizzazione sono state apparentemente descritte in modo prolisso e dettagliato, ma la **realizzazione proposta è destinata anche e soprattutto a chi è alle prime armi.**

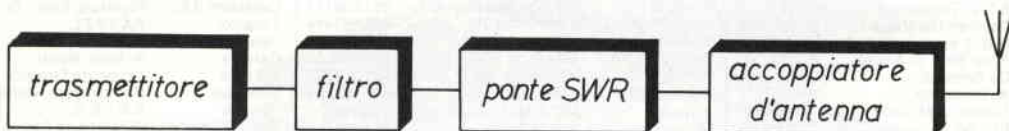


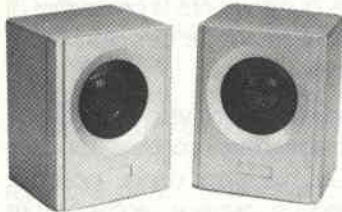
figura 3 - Schema a blocchi del collegamento dell'accoppiatore d'antenna al trasmettitore.

05087 - **SB250.7** - VDC 6,4 - MA 125
05088 - **SP250.13** - VDC 12,8 - MA 60

PANNELLI SOLARI. Nuovi modelli di pannelli solari pronti per l'impiego. Realizzati in custodia plastica, sono disponibili in due versioni base, collegabili sia singolarmente che in serie e/o in parallelo, in funzione delle proprie necessità di tensione e corrente. Sono l'ideale per realizzare dei carichi batteria o per alimentare direttamente ricevitori, riproduttori a nastro, ecc. Dimensioni: 180x85x5mm.

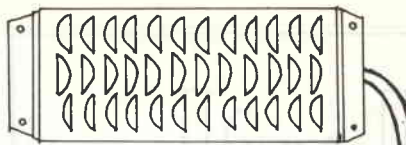
01 775 GS 2

Siete stanchi di usare le cuffie per ascoltare il vostro riproduttore quando non siete in giro?? Usate i nuovi microbox GS 2 che vi permettono di realizzare un super compatto dalle prestazioni entusiasmanti, sia come potenza che come fedeltà. Studiate appositamente per esaltare le prestazioni del vostro portatile, hanno il box in fusione di alluminio e la possibilità di supportare, utilizzando l'apposita presa, potenze fino a 70W. Dimensioni: 68x88x58 mm. Peso: 475 gr.



01 803 HTM 2

Vi riproponiamo il più diffuso ed apprezzato tweeter a tromba degli ultimi cinque anni. Realizzato in fusione di alluminio, e con un magnete ad alto rendimento, vi garantisce, usato con l'opportuno filtro di crossover, la migliore riproduzione Hi-Fi che sia possibile ottenere. Potenza max: 80W 8 ohm (con filtro 12 dB per ottava). Banda Passante: 3.000+20.000 Hz, Dimensioni: 54x87,5 mm., Peso: 330 gr.



01 805 HT 3

Tweeter a tromba per impieghi professionali in alta fedeltà e riproduzione sonora. Grazie al particolare tipo di tromba può essere sia inserito in casse acustiche che usato direttamente in aria libera. Potenza: max. 30W 8 ohm, Risposta in frequenza: 3.000+20.000 Hz, Peso: 400 gr.



01989 TW 3

TWEETER a cupola per sistemi di riproduzione Hi-Fi da impiegarsi in unione con un filtro da cross-over a 3 vie. Potenza max 50W/8 ohm, Risposta in freq.: 2000+20.000 Hz, Dimensioni: Ø 96x31 mm, Peso 550 gr.



01 973 SP 60/4

Nuovo woofer miniaturizzato che pur con dimensioni estremamente contenute è in grado di fornire prestazioni superlative. È il componente ideale per la realizzazione di minibox Hi-Fi, o per installazioni auto. Potenza max: 60W/4 ohm, Frequenze di lavoro: 50+8000 Hz, Frequenza di risonanza: 70 Hz, Diametro: 300 mm., Peso: 0,9 Kg.



03 001 CH 2 MICRO CUFFIA

NUOVA CUFFIA stereofonica che nonostante le dimensioni ridottissime, si inserisce direttamente nei padiglioni auricolari ed il peso piuma, 15 gr. in tutto, fornisce prestazioni Hi-Fi. Completa di 1,2 mt. di cavo e jack da 3,5 mm, coperture di ricambio ed adattatore jack stereo da 6,3 mm.

03 002 CH 4 CUFFIA

LA CLASSICA CUFFIA STEREO per il vostro riproduttore sia esso una radio, un mangianastri, un JUMBO, oppure l'impianto Hi-Fi di casa vostra. Estremamente leggera è comodissima da trasportare perché quando non l'usate la potete conservare al riparo dalla polvere e dagli urti nella sua scatola. Avrete così l'ingombro di una compact cassette con un peso inferiore ai 100 gr. Completa di jack stereo Ø 6,3 mm, e 1,5 mt. di cavo.

01 798 GS 2203F

COPPIA di box acustici Hi-Fi per auto. Sistema di riproduzione a tre vie composto da un woofer da 3", un midrange da 2", un tweeter a cupola da 1". L'accurato design e l'elevato grado di finitura ne rendono possibile l'impiego anche in installazioni FISSE come box supplementari. Potenza: 30W 4 ohm, Risposta in frequenza: 100+18.000 Hz, Dimensioni: 158x95x118 mm.

25 333 AC ADAPTOR

Il classico alimentatore da rete che vi permette di utilizzare in casa i vostri apparati a batterie, evitando di consumarle e, se del tipo ricaricabile, di fare rifornimento d'energia. La possibilità di selezionare la tensione desiderata e la presenza dello spinnetto multiplo universale ne permettono l'uso con qualsiasi radio, registratore, walkman, calcolatrice, ecc. Tensioni d'uscita: 3-4, 5-6-7, 5-9-12 VDC, Corrente max.: 300 mA, Alimentazione: 220 Vca 50 Hz.

01 974 SP 45/4

Altoparlante Hi-Fi per impieghi auto, come altoparlante unico, ed in unione ad un tweeter impiegando un separatore di frequenza. La possibilità di usarlo sia come altoparlante a larga banda che come puro woofer ne hanno decretato il successo e l'affermazione commerciale. Potenza max.: 40 W 4 ohm, Risposta in frequenza: 40+16.000 Hz, Frequenza di risonanza: 50 Hz.

DISTRIBUTORI E RIVENDITORI AUTORIZZATI

Torino	Francesco Allegro Tel.	011/510442
Torino	Pinto Giuseppe	011/535957
Pinerolo (TO)	Dominici Cazzadori	0121/22444
Ivrea (TO)	Vergano Giovanni	0125/423113
Alessandria	Bruni & Spirito s.r.l.	0131/51666
Tortona (AL)	S.G.E. Elettronica	0131/867709
Fossano (CN)	Aschieri Gianfranco	0172/62995
Biella (VC)	G.B.R. s.n.c.	015/22685
Genova	Echo Elec. di Amore	010/593467
Genova	De Bernardi	010/587416
Sampierd. (GE)	A. Carozzino	010/457172
Savona	Saroldi di M. Galli	019/26571
Savona	EL - SA	019/801161
Milano	L.E.M. s.a.s.	02/4984866
Cogliate (MI)	Electronic House	02/9606679
Magenta (MI)	Nuova Corat	02/9798467
Desio (MI)	Ramavox s.d.f.	0362/622778
Cernusco (MI)	Elettronica Recalcati	02/9041477
Sesto S.G.(MI)	VART	02/479605
Como	Giampiero Bazzoni	031/269224
Bergamo	C & D Elettronica	035/249026
Bergamo	Tele Radio Prod. s.n.c.	035/253543
Varese	Elettronica Ricci	0332/281450
Pavia	Reo Elettronica	0382/473973
Tradate (VA)	Tele Radio Prodotti	0331/842650
Brescia	Fototecnica	030/48518
Brescia	Video Hobby Elet. s.n.c.	030/55121
Mantova	CDE di Fanti	0376/364592
Venezia	Bruno Mainardi	041/22238
Mestre	Emporio Elettrico	041/961806
Tolmezzo	Market allo stadio	0433/2276
LatIsana (UD)	Il punto elettronico	0431/510791
Trieste	Radio Trieste	040/795250

Trieste	Radio Kalika	040/62409
Gorizia	B&S Elett. Professionale	0481/32193
Padova	Ing. Ballarin Elett.	049/654500
Schio (VI)	Elett. La Loggia	0445/27582
Vicenza	Ades	0444/505178
S. Bonifacio (VR)	Elett. 2001 di Palesa	045/610213
Trento	Elett. Trentini	0461/922286
Bologna	Bottega Elettronica	051/550761
Carpi (MO)	Elettronica 2M	059/681414
Modena	Electronic Center	059/235219
Reggio Emilia	B.M.P.	0522/46353
Parma	Hobby Center	0521/206933
Fidenza (PR)	Italcom	0524/83290
Ferrara	MC di Marzola Celso	0532/39270
Piacenza	M & M Elett.	0533/32111
Portomagg. (FE)	Amedeo Battistini	0532/811616
Forlì	Radiofor. Romagnola	0543/33211
S. Giuliano (FO)	Enzo Bezzi	0541/52357
Lugo (RA)	Armando Tampieri	0545/25619
Ravenna	Oscar Elettronica	0544/423195
Firenze	Ferrero Paoletti	055/294974
Pistoia	Paoletti & Lombardi	0573/27166
Siena	B.R.P. di Barbagli	0577/42024
Forte dei Marmi	P.F.Z. Costr. Elett.	0584/84053
Pontedera (PI)	Stefano Tosi	0587/212164
Pisa	Elettronica Calò	050/44071
Livorno	G.R. Electronics	0586/806020
Ancona	Electronic Service	071/32678
Pesaro	Antonio Morganti	0721/67898
Fabriano	Faber Elettronica	0732/22409
Roma	SA-MA	06/5813611
Roma	Centocelle F.lli Di Filippo	06/285895
Roma	Leopoldo Commtitterl	06/7811924
Rieti	Micro Elettronica	0746/483486
Latina	Elettronica Zamboni	0773/495288

Terni	EL-DI Elettronica digitale	0744/56635
Napoli	Antonio Abbate	081/333552
Salerno	Elettronica Hobby	089/394901
Potenza	Lavieri Shop Center	0971/23469
Cosenza	Franco Angotti	0984/34192
Bari	Filippo Bentivoglio	080/339875
Foggia	ATEP	0881/72553
Casarano (LE)	Forniture Elett. Ditano	0833/331504
Taranto	RA.TV.EL.	099/321551
Palermo	Teleaudio Faulisi	091/560173
Catania	Antonio Renzi	095/447377
Catania	Leopoldo Trovato	095/376194
Siracusa	Centro Elett. Calleri R.	0931/41130
Ragusa	E.P.I. S.N.C.	0932/46866
Capo D'Orlando	(ME) Roberto Papiro	0941/901727
Messina	Edison Radio Caruso	090/773816
Cagliari	Romolo Rossini	070/41220
Cagliari	Michele Pesolo	070/284666
Cagliari	Audiomarket	070/303746
Sassari	Audiolinea	079/293494
Sassari	Sintelix	079/272028
Sassari	Messaggerie Elett.	079/216271
Nuoro	S. Coccolone	0784/31516
Porto Torres	Elettronica Dusa	079/510648

AGENTI REGIONALI		
Piemonte/Valle D'Aosta/	TORRITI	02-4584109
Lombardia	Liguria/Abuzzi/Moise/Marche	02-9588104
Emilia-Romagna	STUCOVITZ	051-370687
Toscana	RAVONI	055-588764
Campania/Calabria	TORRITI	061-870213
Puglia	MARVASO	081-870213
Sicilia	PALUMBO	099-321551
Sardegna	SPATAFORA	091-293321
	MAMELI	070-718028

SEMPLICE AUTOBLINKER

È detto autoblinker, o segnalatore di sosta d'emergenza, quel dispositivo che provvede a far lampeggiare contemporaneamente gli indicatori di destra e di sinistra dell'autovettura.

Il progetto che segue consente di montare senza difficoltà questo utile e pratico accessorio su quelle auto che ne sono sprovviste, limitando l'intervento a quattro semplici collegamenti.

Giorgio Terenzi

GENERALITÀ

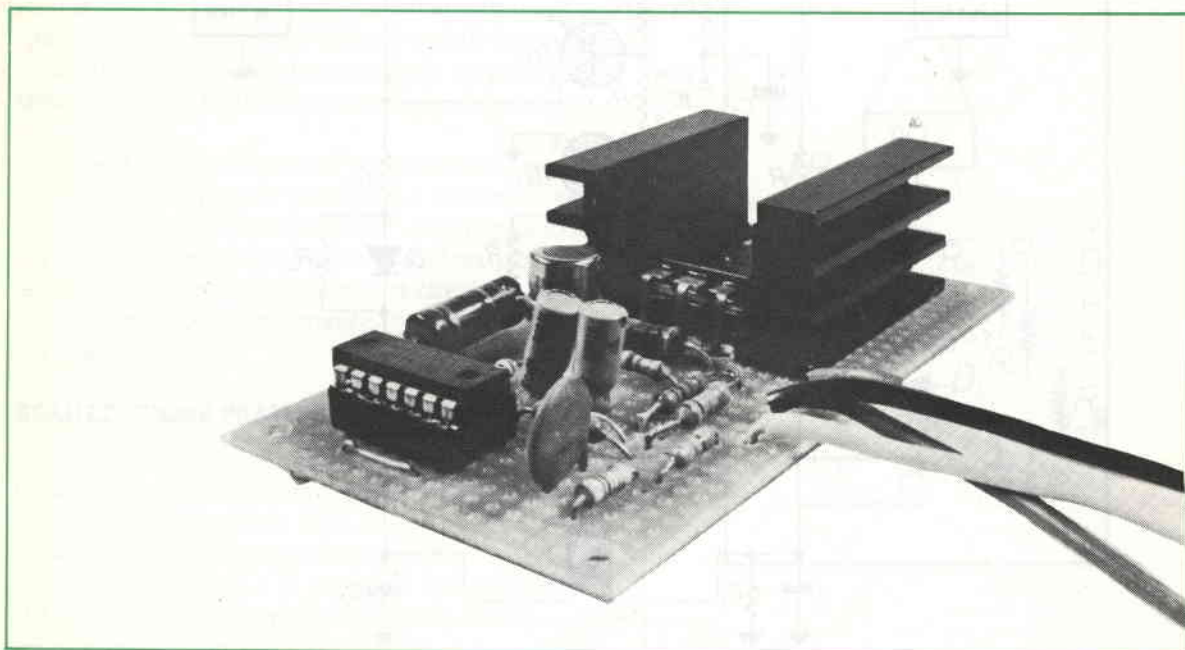
La segnalazione di sosta d'emergenza mediante il lampeggio sincrono di tutte le luci di direzione è senza alcun dubbio un'innovazione molto utile ed efficace, tuttavia, non essendo ancora obbligatorio in Italia, tale dispositivo fa parte degli accessori opzionali, e viene fornito di serie solo sulle auto più prestigiose, con esclusione quindi delle medie e piccole cilindrato.

L'innegabile importanza pratica di questo accessorio ci ha spinto a progettare un circuito per corredare quelle auto che non lo hanno già in dotazione.

Tuttavia, essendo nota la scarsa disponibilità da parte degli hobbysti in genere a praticare fori nel cruscotto della propria auto per inserirvi deviatori o altro, e considerato che la necessità di interventi meccanici può spesso bloccare la realizzazione di un progetto di tal tipo, si è aggirato l'ostacolo mettendo a punto un circuito che non richiede l'impiego di interruttori o deviatori supplementari.

Infatti — e qui sta l'originalità del progetto — per abilitare l'autoblinker si utilizza la stessa leva di comando degli indicatori di direzione.

Altra caratteristica saliente è la realizzazione completamente allo stato solido dell'intero progetto, vale a dire che anche la commutazione è elettronica anziché a relay.



Tutto il dispositivo è quindi assemblato su una scheda di piccole dimensioni e può trovare facilmente posto dietro il cruscotto o sotto la plancia oppure entro la scatola del piantone dello sterzo.

IL CIRCUITO ELETTRICO

Nello schema elettrico di figura 1 sono state rappresentate a blocchi le luci dell'indicatore di direzione di destra, quelle di sinistra e l'intermittenza.

Di qualunque tipo sia quest'ultima — bimetallica, a motore o elettronica — non può minimamente interferire col risultato positivo della modifica in quanto questa non comporta alcun aumento di carico.

Il transistor TIP34 (TR2) funge da interruttore allo stato solido alimentando il gruppo di luci di destra. Esso è portato a intervalli alla massima conduzione (saturazione) dagli impulsi prelevati dall'intermittenza che pilota il gruppo di luci di sinistra.

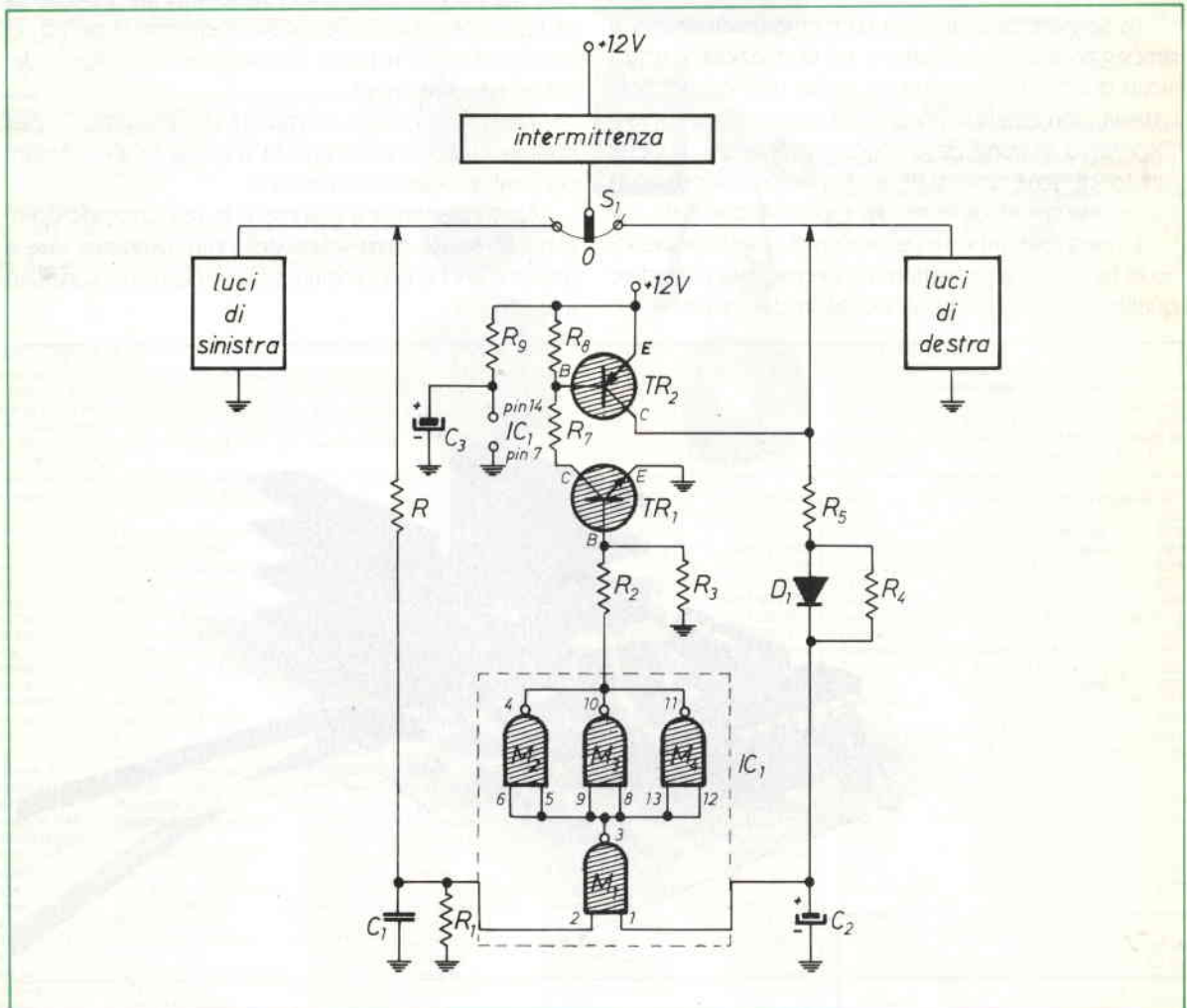
Naturalmente ciò non deve verificarsi quando manovriamo normalmente la leva di comando dell'indicatore di direzione o a destra o a sinistra: in questi casi tutto procede come se il circuito autoblinter non ci fosse.

Chi decide quando TR2 deve entrare in conduzione per comandare il lampeggio di tutte le luci all'unisono, è l'integrato CD4011 (o MC14011) che con le sue quattro porte NAND a due ingressi abilita TR1 a pilotare TR2.

Affinché ciò avvenga è necessario che si verifichino due condizioni:

- 1) che la porta N1 riceva un particolare «segnale» dalla leva di comando
- 2) che l'intermittenza sia attiva e alimenti le luci di sinistra.

Il particolare segnale che abilita N1 consiste in un impulso positivo che, azionando la leva di comando direzionale verso destra, viene inviato, mediante l'intermittenza e attraverso R5 e D1, sul terminale positivo di C2.



Tale impulso, anche se brevissimo, è sufficiente a caricare C_2 e quindi mantiene a livello logico alto l'ingresso 1 della porta N1, per un certo tempo dopo che la leva di comando del segnalatore di direzione è stata spostata dalla posizione di destra. Questo tempo dipende dalla costante di tempo R_4C_2 (R_5 è in tal caso trascurabile) in quanto il condensatore elettrolitico C_2 , che si era velocemente caricato tramite il diodo D_1 , si scarica ora lentamente attraverso la resistenza R_4 sul gruppo di luci di destra che, con la loro minima resistenza, sono praticamente a massa.

L'ordine di grandezza è di qualche secondo e ciò costituisce la chiave del sistema: solo manovrando la leva di comando prima a destra e poi subito a sinistra entro il tempo fissato da $C_2 R_4$, si attiva l'autoblinter.

Infatti se dopo aver dato un breve contatto alle luci direzionali di destra si azionano i segnalatori di sinistra, anche l'ingresso 2 di N1, attraverso R_6 , assume lo stato logico alto per tutto l'intervallo di tempo in cui l'intermittenza manda tensione ai segnalatori.

L'uscita di N1 — trattandosi di una porta NAND — mantiene livello logico zero finché i due ingressi restano positivi e di conseguenza le altre tre porte, collegate come invertitori in parallelo, avranno l'uscita a livello alto.

Questa tensione positiva, attraverso R_2 polarizza fortemente TR_1 e lo manda in saturazione, e per conseguenza anche TR_2 si satura. La tensione positiva presente sull'emettitore di TR_2 (che è poi quella di 12 volt della batteria) raggiunge così il gruppo di luci di destra attraverso TR_2 , con una caduta di tensione inferiore al volt. Quindi anche i segnalatori di destra verranno alimentati con impulsi e intervalli perfettamente uguali a quelli dell'intermittenza che pilota le luci di sinistra.

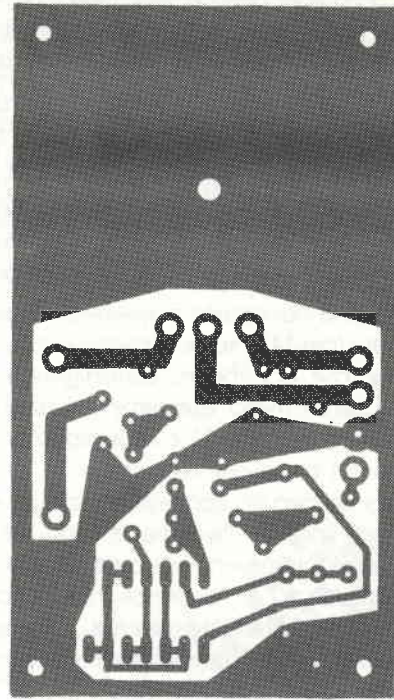
Inoltre ogni impulso che accende le lampadine di destra raggiunge anche C_2 e contribuisce a mantenerlo carico.

Quando si sposta la leva di comando nella posizione centrale di riposo, C_2 incomincia a scaricarsi, e dopo alcuni secondi l'ingresso 2 di N1 avrà raggiunto lo stato logico basso. Con ciò viene disabilitato tutto il circuito di autoblinter e gli indicatori di direzione, se comandati dalla leva singolarmente, riprendono la loro normale funzione.

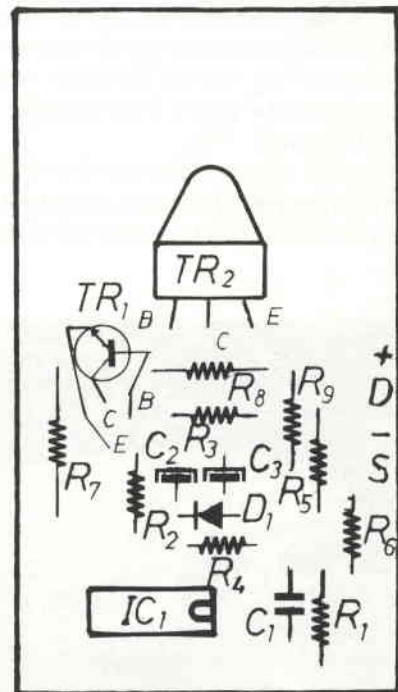
REALIZZAZIONE PRATICA

Tutto il circuito trova posto su una basetta di circuito stampato delle dimensioni di cm. 9×5 e prevede uno zoccolo a 14 piedini dual-in-line per l'integrato CD4011 e un dissipatore alettato per TR_2 .

È opportuno isolare la superficie metallica di TR_2 dal corpo del dissipatore, interponendo un foglio di mica ad evitare cortocircuiti occasionali.



Lato rame



Lato componenti

Per TR2 si è impiegato il transistor di potenza PNP TIP34 in contenitore plastico, sostituibile col TIP2955 o col BD246. Lavorando in commutazione, la dissipazione è piuttosto bassa e le dimensioni del dissipatore usato sono addirittura eccessive. Per TR1 non vi è neppure bisogno di aletta. Questi può essere un BC338 plastico, oppure un 2N1711, un BC302 o un BC140.

Tutte le resistenze sono a strato da 1/4 di W, eccetto R7 che è da 2W e R8 che è da 1/2 W. Il condensatore C1 è di 100nF ceramico o poliestere.

C2 e C3 sono elettrolitici verticali da $10\mu/25V$.

R9 è inserita nel circuito positivo di alimentazione dell'integrato (pin 14) e serve a limitare eventuali picchi di tensione che potrebbero danneggiare l'integrato stesso o quanto meno alterarne il funzionamento. Analoga funzione hanno R1 e R6 a protezione dell'ingresso 2 di N1 da sovratensioni.

Il punto del circuito contrassegnato con +12V va collegato alla linea positiva che fa capo alla batteria dell'auto, mediante cavetto rosso da 1 mm, con interposto fusibile da 10 A. Alla stessa linea va collegato il cavetto che alimenta l'intermittenza, originariamente collegato all'uscita del commutatore a chiave del cruscotto.

In tal modo il dispositivo potrà essere messo in funzione senza la necessità di inserire la chiave di accensione.

L'assorbimento del dispositivo a riposo (cioè con l'intermittenza disattivata) è praticamente nullo.

La pista di massa deve essere collegata alla carrozzeria dell'auto con un cavetto di uguale sezione di quello rosso (potrebbe essere il componente nero di una plettina bipolare).

I punti indicati sullo schema con D e S andranno collegati rispettivamente al contatto di destra e a quello di sinistra del deviatore a leva delle luci di direzione.

Anche in questo caso occorre adottare cavi di 1 mm, meglio se di colori diversi.

Il prototipo è stato realizzato su basetta modulare a bollini, passo 2,5, come si può notare dalla foto di figura 2.

Per facilitare la realizzazione, e minimizzare la possibilità di errori di montaggio, in figura 3 è stato tracciato il circuito stampato che potrà essere facilmente approntato con le usuali tecniche e poi completato con tutti i componenti secondo il piano di montaggio della stessa figura 3.

Elenco componenti

R1 = 10 K Ω - 1/4 W
 R2 = 5,6 K Ω - 1/4 W
 R3 = 5,6 K Ω - 1/4 W
 R4 = 270 K Ω - 1/4 W
 R5 = 10 K Ω - 1/4 W
 R6 = 4,7 K Ω - 1/4 W
 R7 = 68 Ω - 2 W
 R8 = 470 Ω - 1/2 W
 R9 = 1,5 K Ω - 1/4 W

C1 = 100 nF

C2 = 10 μ F/25V

C3 = 10 μ F/25V

D1 = 1N4148 (1N914)

TR1 = BC1711 (BC338-BC302-BC140)

TR2 = TIP34 (TIP2955 - BD246)

IC1 = CD4011

S1 = Deviatore a leva degli indicatori di direzione

D = Collegamento al gruppo lampade di destra

S = Collegamento al gruppo lampade di sinistra



«MILLMAN SULLA PUNTA DELLE DITA...»

Il famigerato teorema, nocciolo di tanti problemi apparentemente insolubili e causa di tanti insuccessi scolastici, si veste a nuovo ed entra nel vostro microcomputer. Provate a far girare il nostro programmino, e le reti elettriche lasceranno per sempre i vostri incubi notturni...

Alessandro Bedarida

Questo programma rappresenta l'applicazione del noto teorema di Millman e serve per calcolare la F.E.M. e l'impedenza interna del generatore equivalente ad N generatori di tensione in parallelo.

Esso è scritto in BASIC, il linguaggio più diffuso tra i microcomputers; il «dialetto» è quello della Commodore (VIC 20), ma è stato concepito in modo che possa girare su qualsiasi computer. Per questo motivo sono state usate righe di una sola istruzione e non si sono utilizzati i caratteri grafici.

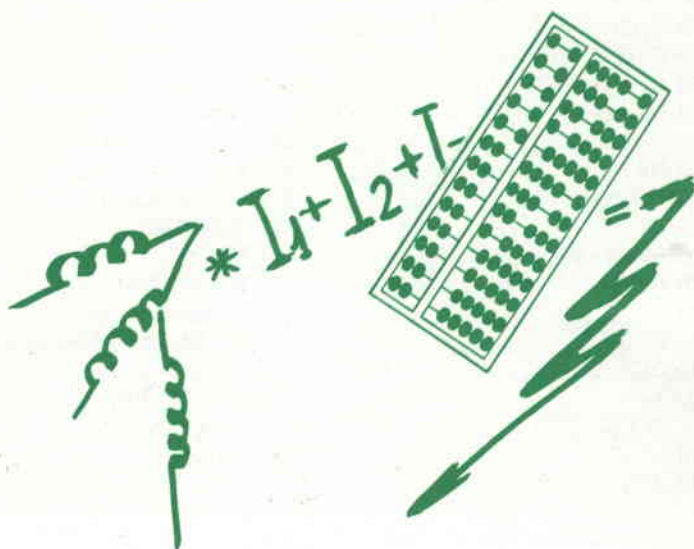
Per chi non lo sapesse, il teorema di Millman dimostra che la F.E.M. del generatore equivalente è pari alla somma delle correnti di cortocircuito dei singoli generatori moltiplicata per l'impedenza equivalente del parallelo delle impedenze interne dei generatori. Tutto ciò è abbastanza complesso a dirsi, ma risulta molto semplice a farsi, specialmente con l'ausilio del programma che vi proponiamo. Vorrei mettere in evidenza l'aspetto didattico di questo programma che, pur essendo piuttosto semplice, rappresenta un esempio di «buona» programmazione.

Per buona programmazione si intende l'insieme di chiarezza, concisione, efficienza e portabilità che dovrebbero essere presenti in ogni prodotto software.

A questo proposito si notino il controllo effettuato sul numero dei generatori alla linea 120, la strutturazione del programma con le subroutine alle righe 1000, 2000, 3000 e 4000 e molti altri particolari che vi lascio scoprire. Certamente se fosse stato scritto in Pascal sarebbe risultato molto più elegante, ma si dà il caso che questo bellissimo linguaggio

richieda molta memoria e l'uso quasi obbligatorio di unità a dischi, il che va evidentemente contro le disponibilità economiche di molti.

A questo punto, non vi resta che metter mano al vostro microcomputer e sperimentare il nostro programmino, mettendolo magari alla prova con qualche problema reale... vedrete con quanta facilità riuscirete a tirar fuori gli stessi risultati per ottenere i quali, nel passato avevate sudato le proverbiali sette camicie!

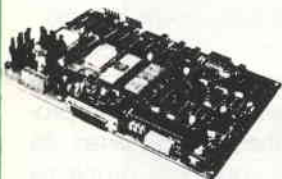


```

10 REM
20 REM MILLMAN
30 REM A. BEDARIDA
40 REM 23 GEN 1983
50 REM
80 GOSUB4010
90 CLR
100 INPUT «NUMERO
    GENERATORI»; N
110 N=INT(N)
120 IF N<1 GOTO 100
130 FOR I=1 TO N
140 PRINT
150 PRINT «GENERATORE N.»; I
160 INPUT «FEM (RE,IM)»; VR, VI
170 INPUT «Z (RE,IM)»; ZR, ZI
180 A=VR
190 B=VI
200 C=ZR
210 D=ZI
220 GOSUB 1010
230 NR=NR+U
240 NI=NI+V
260 C=ZR
270 D=ZI
280 GOSUB 2010
290 DR=DR+U
300 DI=DI+V
310 NEXT I
320 C=DR
330 D=DI
340 GOSUB 2010
350 X=U
360 GOSUB 3010
370 RZ=X
380 X=V
390 GOSUB 3010
400 IZ=X
410 R=NR
420 B=NI
430 C=DR
440 D=DI
460 GOSUB 1010
470 X=U
480 GOSUB 3010
490 RV=X
500 X=V
510 GOSUB 3010
520 IV=X
800 REM
805 REM OUTPUT RISULTATI
810 PRINT «_____»
820 PRINT «FEM EQ=»; RV;
830 IF IV>=0 THEN PRINT «+»;
840 PRINT IV; «J»
850 PRINT
860 PRINT «Z EQ=»; RZ;
870 IF IZ>=0 THEN PRINT «+»;
880 PRINT IZ; «J»
890 INPUT «ANCORA» AS
900 IF AS=«SI» GOTO 90
910 IF AS=«NO» THEN END
920 GOTO890
1000 REM
1005 REM SUBROUTINE DIVISIONE
    COMPLESSA
    (A+B*J)/(C+D*J)=U+V*J
1010 W=C*C+D*D
1020 U=(A*C+B*D)/W
1030 V=(B*C-A*D)/W
1040 RETURN
2000 REM
2005 REM SUBROUTINE RECIPROCO
    1/(C+D*J)=U+V*J
2010 A=1
2020 B=0
2030 GOTO1010
3000 REM
3005 REM SUBROUTINE
    ARROTONDAMENTO
3010 IFX=0 THEN RETURN
3020 L=INT(LOG(ABS(X))/LOG(10))
3030 X=INT
    (.5+X*10↑(-L+3))*10↑(L-3)
3040 RETURN
4000 REM
4005 REM SPIEGAZIONE
4010 PRINT «QUESTO PROGRAMMA
    CALCOLA LA F.E.M. E LA
    IMPEDENZA INTERNA DEL»
4020 PRINT «GENERATORE
    EQUIVALENTE AD N
    GENERATORI DI TENSIONE
    IN PARALLELO»
4030 PRINT
4040 PRINT «AD OGNI RICHIESTA
    DATI BISOGNA INSERIRE»
4050 PRINT
4060 PRINT «PARTE REALE ', PARTE
    IMMAGINARIA»
4070 PRINT
4080 PRINT «PREMI UN TASTO»
4090 GET AS
4100 IF AS=" " GOTO4090
4110 RETURN
READY.

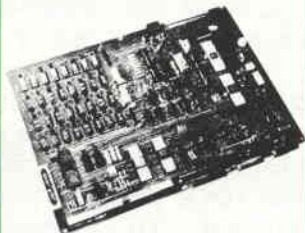
```

**Piastra terminale
video 80x24 ABACO TVZ**



grifo 40016 S.Giorgio
V.Dante,1 (BO)
Tel.(051) 892052
Vers. c/c postale n. 11489408

Calcolatore ABACO 8



Z80A - 64KRAM - 4 floppy -
I/ORS232 - Stampante ecc. -
CP/M2.2 - Fortran - Pascal -
Basic - Cobol - ecc.

EMULATORE per Z80
Emulazione fino a 5,6 MHz

EPROM PROGRAMMER
Programma dalla 2508
alla 27128.

Adattatore per famiglia 8748

Adattatore per famiglia 8751

CROSS - ASSEMBLER:
6805-6809-1802-8048-8041
8051-6502-6800-6801-F8-
3870-Z8-COP400-NEC7500-
68000.

**CALCOLATORE
ABACO Compact 2**



Distribuito nel Triveneto dalla:
PARAE - via Colle della Messa
32036 SEDICO (BL)
tel. 0437 - 82744-82811-31352

«QUATTRO SOLDI DI PROVA-TRANSISTORS

«È buono, o lo butto?» Eliminate ogni perplessità sulla ... salute dei diodi e dei transistors bipolari in vostro possesso con questo semplicissimo ed automatico circuito di prova ad indicazione luminosa.

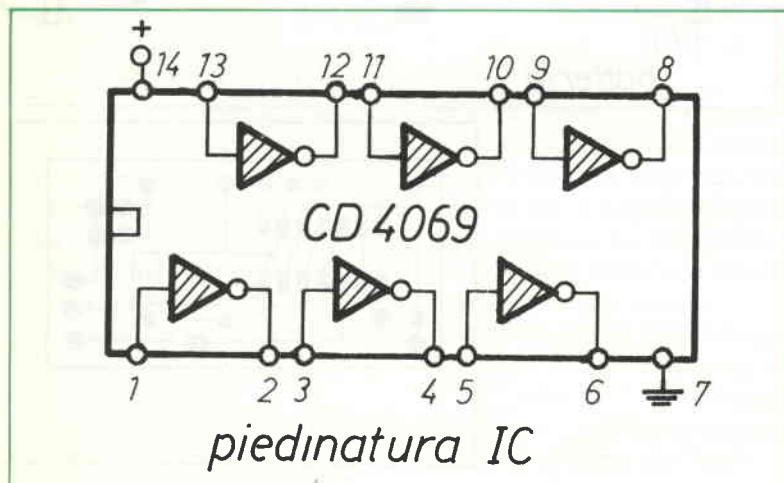
Pier Paolo Maccione

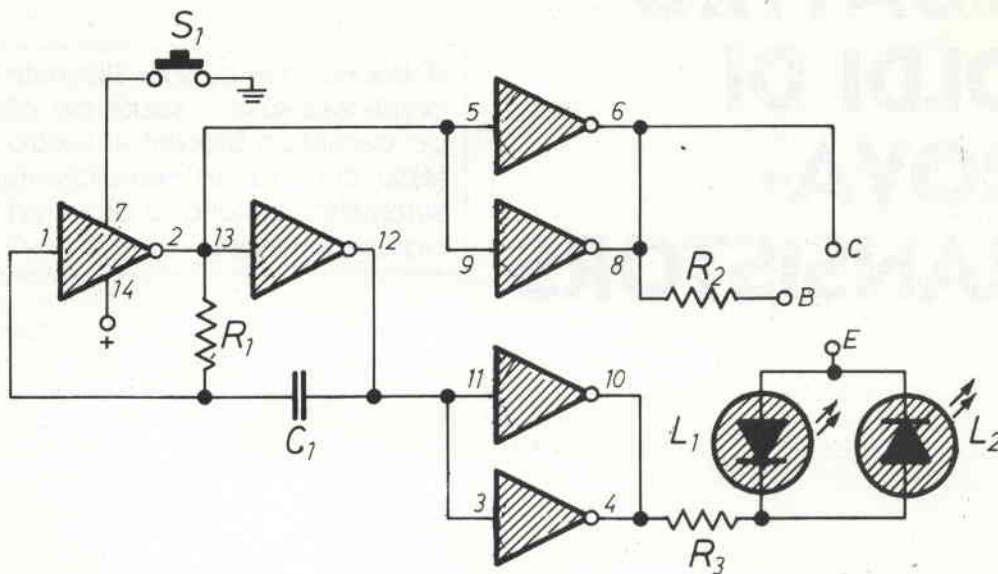
Il semplice circuitino che proponiamo è nato per la verifica rapida del corretto funzionamento e per la determinazione del tipo di transistori (NPN o PNP) BJT al Si o Ge e diodi al Si o Ge, o LED provenienti da schede surplus. In ogni caso può essere utilizzato laddove si debba conoscere la funzionalità dei componenti suddetti in poco tempo, con poca spesa e con la possibilità di operare in qualsiasi luogo, date le esigue dimensioni dell'apparecchio.

Il circuito in questione è basato su di un solo integrato tipo 4069, in tecnologia C/MOS, contenente sei porte invertenti; il circuito integrato potrà essere siglato in maniera diversa a seconda del costruttore, per esempio HBF 4069, CD 4069, F 4069... in ogni caso, come si vede, il numero distintivo è sempre lo stesso. Dicevamo che l'IC contiene sei porte invertenti, vediamo come vengono utilizzate: due realizzano un oscillatore ad onda quadra la cui frequenza dipende dai valori di R1

e C; le altre porte sono invece sfruttate come buffers.

Alla connessione tra i pin 2 e 13 è presente un'onda quadra invertita rispetto a quella presente sul terminale 12; in tal modo, poiché entrambe le uscite dell'oscillatore sono poi invertite, attraverso due porte in parallelo, ai terminali C e E sono presenti due onde quadre invertite (vedere figura 1). In pratica: quando C è alto, E è basso, mentre quando C è basso, E è alto. In tal modo la tensione tra collettore ed emettitore del transistor sotto esame è sempre quella di alimentazione che, però, cambia polarità ad ogni semiperiodo dell'onda quadra. Inoltre la resistenza R2 provvede alla corretta polarizzazione della base e fa in modo che il transistor conduca o meno a seconda che la polarizzazione sia corretta o meno. Se il transistor sotto esame è NPN, sarà correttamente polarizzato quando il collettore risulti alto insieme alla base, ed in tale semiperiodo condurrà facendo accendere il LED L1; se il transistor è invece PNP,





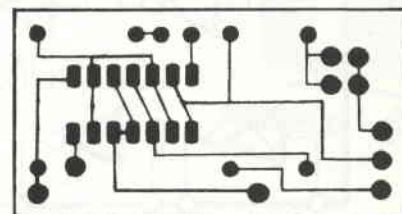
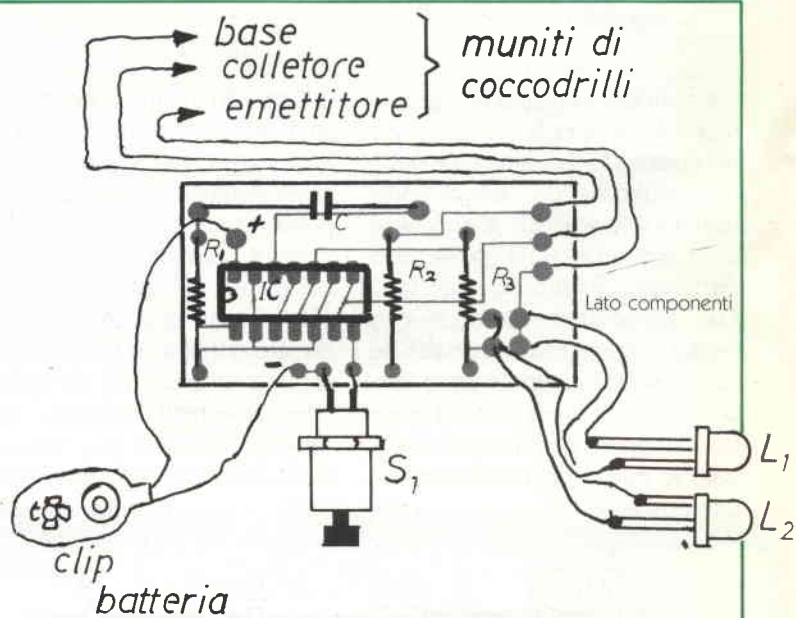
Schema logico

- R1 = 1 M Ω 1/4 W
 R2 = 47 k Ω 1/4 W
 R3 = 470 Ω 1/4 W
 C1 = 0,27 μ F (da 0,1 μ F a 0,47 μ F)
 L1, L2 = LED rossi
 IC1 = CD 4069
 S1 = pulsante N.A. (normalmente aperto)

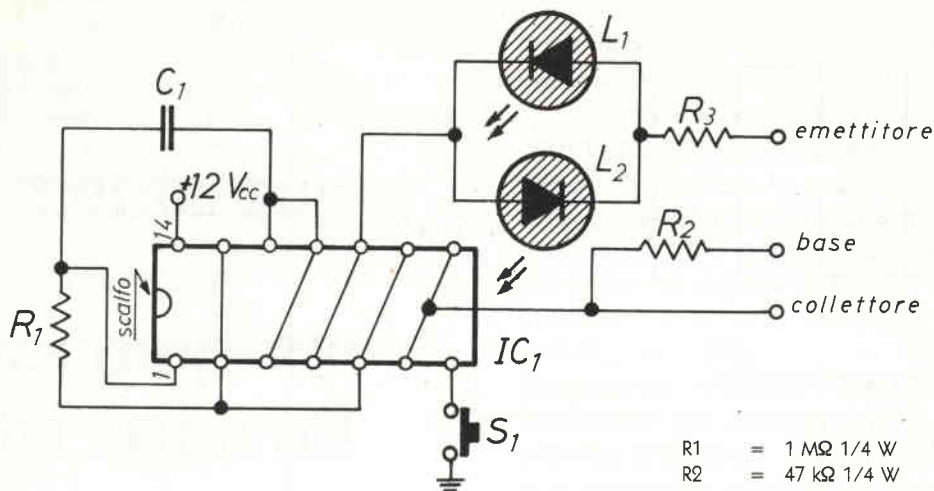
condurrà nell'altro semiperiodo e si accenderà il LED L2. Perciò il LED L1 lampeggiante indicherà che il transistor è NPN, mentre il LED L2 lampeggiante indicherà che il transistor è PNP; nel caso in cui il transistor sia in «corto», si accenderanno alternativamente i due LED; nel caso in cui sia interrotto non si accenderà nulla.

Passiamo ora alla realizzazione pratica.

Il circuito stampato è dimensionato in modo tale da potersi sistemare trasversalmente nelle guide presenti in una scatola tipo TEKO P-1. Inoltre, anche la pila potrà esse-



Circuito stampato lato rame



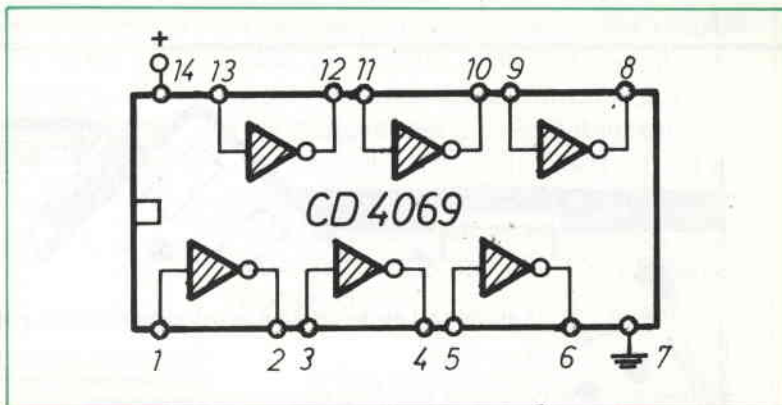
Schema elettrico

- | | | | |
|--------|---|-----------|---------------------------|
| R1 | = | 1 MΩ | 1/4 W |
| R2 | = | 47 kΩ | 1/4 W |
| R3 | = | 470 Ω | 1/4 W |
| C1 | = | 0,27 μF | |
| D1, D2 | = | LED rossi | |
| IC1 | = | CD 4069 | |
| S1 | = | pulsante | N.A. (normalmente aperto) |

re sistemata parallelamente al circuito stampato, appoggiata sul lato più stretto. Dato l'esiguo consumo del circuito sarà particolarmente adatta allo scopo una pila da 9 volt quadra. Avendo l'accortezza di seguire le indicazioni appena date, si potrà far sì che tutto l'apparecchio risulti incastrato all'interno della parte in plastica della scatola, e ciò ridurrà al minimo il tempo da dedicare alle lavorazioni di tipo meccanico.

Il pulsante e i LED saranno montati sul coperchio metallico della scatola; inoltre in esso si praticeranno anche tre fori equidistanti attraverso i quali far passare i fili da applicare al collettore, emettitore e base del transistor in prova; questi dovranno terminare con coccodrilli in modo da poter connettere il transistor nel modo più pratico possibile.

Con gli appositi caratteri trasferibili si dovranno indicare, a fianco dei

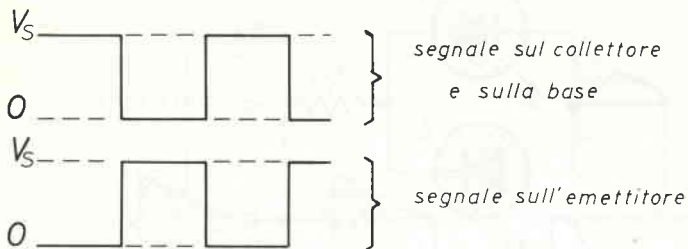


tre fori le lettere E, B, C, in modo da poter distinguere i diversi terminali. Inoltre si dovranno indicare a fianco dei LED i tipi di transistor corrispondenti all'accensione degli stessi.

Infine, sarà opportuno montare l'integrato su uno zoccolo.

Volendo variare la frequenza di lampeggio dei LED si dovrà agire su R1 e C1, ricordando che la frequenza è inversamente proporzionale al prodotto di questi due fattori.

L'impiego dell'apparecchio è semplice: si connettono i terminali corrispondenti del transistor sotto prova ai tre coccodrilli poi, agendo su S, si ottiene una qualche indicazione: NPN, PNP, interrotto, in corto: si veda a tale proposito la tabella relativa, riportata a parte. Per i diodi le connessioni da utilizzare saranno E e C; il verso è insignificante in quanto lampeggerà solamente il diodo LED che sarà posto nello stesso ver-



V_S = tensione di alimentazione

figura 1

so del diodo sotto esame; per diodi in corto o interrotti si avranno rispettivamente entrambi i LED lampeggianti o contemporaneamente spenti. Una verifica luminosa del corretto funzionamento dell'apparecchio sarà data, per loro stessa natura, dai LED. Ed alla vostra prossima escursione dal surplusaro di fiducia, non dimenticate di infilarvi in tasca il nostro prezioso aggeggino...

Componente in esame

NPN buono
 PNP buono
 diodo, NPN o PNP in corto
 diodo, NPN o PNP interrotti
 diodo con l'anodo collegato a C e il catodo a E
 diodo con l'anodo collegato a E e il catodo a C

D1

lampeggia
 spento
 lampeggiano alternativamente
 entrambi spenti
 lampeggia
 spento

D2

spento
 lampeggia
 spento
 lampeggia

Tabella esplicativa del significato dell'accensione dei vari diodi LED in funzione del tipo di componente in esame.

In alcuni casi anche un buon usato, ricondizionato, può essere utile:

Milliwattmetri
 Oscillatori fino a 26 GHz
 Oscillografi fino a 250 MHz
 Analizzatori di spettro
 Volmetri tester analogici/digitali
 Sweep markers
 Strumenti per microonde

Misuratori di campo
 Frequenzimetri ondometri
 Kilovolmetri
 Video display
 Q-metri, RX meters
 Hewlett Packard, Tektronix, Marconi,
 Boonton, Telonic, Singer
 Panoramic, Avo, Kay, etc.

Non abbiamo catalogo generale,
 Fateci richieste dettagliate!!

DOLEATTO

V. S. Quintino 40 - TORINO
 Tel. 511.271 - 543.952 - Telex 221343
 Via M. Macchi 70 - MILANO
 Tel. 273.388

ALIMENTATORE

veramente super per microcomputer o altri apparati

i7ABA Angelo Barone

In questo alimentatore ho usato dei regolatori di tensione della National Semiconductor in quanto essi sono autoprotetti contro i cortocircuiti e contro un eccessivo incremento termico; essi, bloccandosi a meno di 1 Volt, mi davano tutto il tempo di spegnere e togliere la scheda incriminata senza che si fosse rovinato nessun componente.

I componenti del circuito sono minimi (anche se ne ho usati di costosi, apparentemente) e non c'è bisogno di ghiaccio (ventola), ma soltanto di una comune piastra di raffreddamento.

A questo punto potrei prendere benissimo il «Voltage Regulator Handbook» della National e, scopiazzando/traducendo, sciorinare una decina di pagine di descrizione, grafici e via dicendo, come usano fare gli scopiazzatori di professione, ma purtroppo il mio stile è diverso.

Rimando chi mi legge a detto Handbook, per tutte le notizie sugli LM138/150/338/350/396 per citarne solo alcuni, avvertendo che detto libro non dovrebbe mancare nello shack di ogni radioamatore non radiocompratore.

Il circuito elettrico è riportato in figura 1, e i circuiti stampati, lato rame e lato componenti in figura 2 - 2bis e figura 3 - 3bis.

Durante le prove per la messa a punto delle schede per microcomputer della Micro LG-Genova, mi è capitato di commettere (ahimé!) degli errori involontari o inserivo in modo errato la scheda nel bus, oppure si era già avariato qualche integrato sulla scheda. Risultato: mi saltava il BDX54 dell'alimentatore e quindi... smonta e rimonta tutto daccapo.

Quando ho cambiato il BDX54 con un transistor più potente, mi è saltata una fila d'integrati sulla scheda. Ora non tocco più niente e quando qualcuno mi ha chiesto di provare la sua scheda che non funzionava, mi son fatto dare anche il suo alimentatore con il relativo bus.

Ad ogni buon fine, per ovviare a tutti gli inconvenienti ed errori, e senza costruire protezioni elettroniche con reattori e componenti vari, ho costruito una bella copia di alimentatore che passerò subito a descrivere.

Con una configurazione di 56K di RAM (48K dinamiche e 8K statiche) il computer assorbiva esattamente 2,5 A al connettore dei 5 Volt stabilizzati.

Ho pensato allora di costruire un alimentatore avente le seguenti caratteristiche: 5 Volt/4A; -12 Volt/1A; + 12 Volt/1A, lasciando intatto quello del floppy disk.

Le resistenze R3 - R4 - R7 e O40 sono state inserite in serie agli interruttori S2 - S3 - S4 al solo scopo di completare il circuito conformemente al «data sheet» della National circa questi suoi regolatori di tensione, ma nel nostro caso specifico non servono.

Come pure, i trimmer R6 e R9 posti nel circuito della tensione a 12 V (negativa e positiva) possono essere sostituiti da una resistenza fissa di 1000 Ω , con la quale si ottiene una tensione nominale di uscita del valore di 11,6 V, abbastanza sufficiente per il nostro scopo.

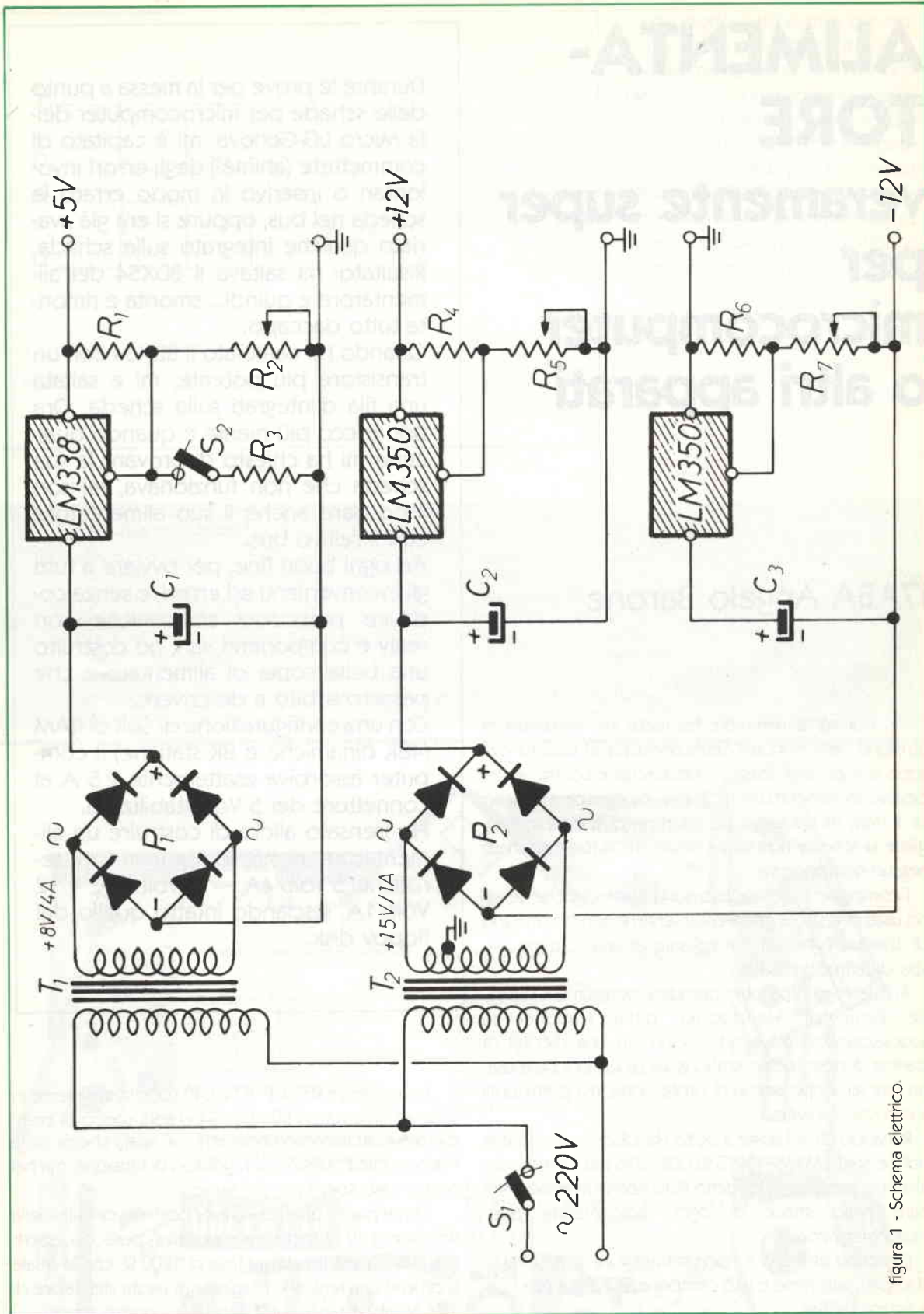


figura 1 - Schema elettrico.

Componenti:

T1 Trasformatore da 35 Watt = Primario 220 V
 Secondario 8 V/4 A

Ponte P1 = tipo B 80 C 5000/3300 oppure, per essere più sicuri, tipo KBPC 25/04, che, ben raffreddato, sopporta un prelievo di 25 A massimo.

C1 20000 μ F - 40 VL della Sprague

R1 120 Ω - 0,5 W 5% di tolleranza

R2 1,5 K Ω trimmer

R3 1000 Ω

LM 338 in TO-3

T2 Trasformatore da 35 Watt = Primario 220 V
 1° secondario 15 V/1 A
 2° secondario 15 V/1 A

oppure un solo secondario, ma con presa centrale, cioè 15 - 0 - 15

P2 Ponte B 80 C 5000/3300 della AEG

C2 8000 μ F - 40 VL

R4 120 Ω - 0,5 W 5% di tolleranza

R5 1,5 K Ω trimmer

C3 2400 μ F - 40 VL

R6 120 Ω - 0,5 W 5% di tolleranza

R7 1,5 K Ω trimmer

LM 350 x 2 in TO-3

Per piccole potenze ai regolatori LM350 si possono sostituire i 7812 e i 7912. Il circuito stampato di figura 1 si riferisce a quest'ultimo caso.

Al contrario il trimmer resistivo di 1500 Ω è necessario nel circuito dei 5 V (R2) perché l'uscita deve essere precisa su questo valore per il funzionamento corretto degli integrati; oltre i 5,2 V si mettono in pericolo gli stessi.

Ho preferito usare per gli elettrolitici dei condensatori della Sprague per il grande affidamento che essi danno.

Occorre fare attenzione al collegamento ai piedini degli LM in TO-3 in quanto varia a seconda dei casi (vedasi figura 4).

figura 4 - Collegamenti validi per LM 117, LM 317, LM138, LM338, LM150, LM350.

Collegamenti validi per LM 196/396 visti da sotto.

Non fornisco nessun dato circa la costruzione «casereccia» dei trasformatori perché la GBC, la Melchioni e altri distributori di componentistica ne sono forniti. Se però qualcuno lo desiderasse, sono a sua disposizione per i dati.

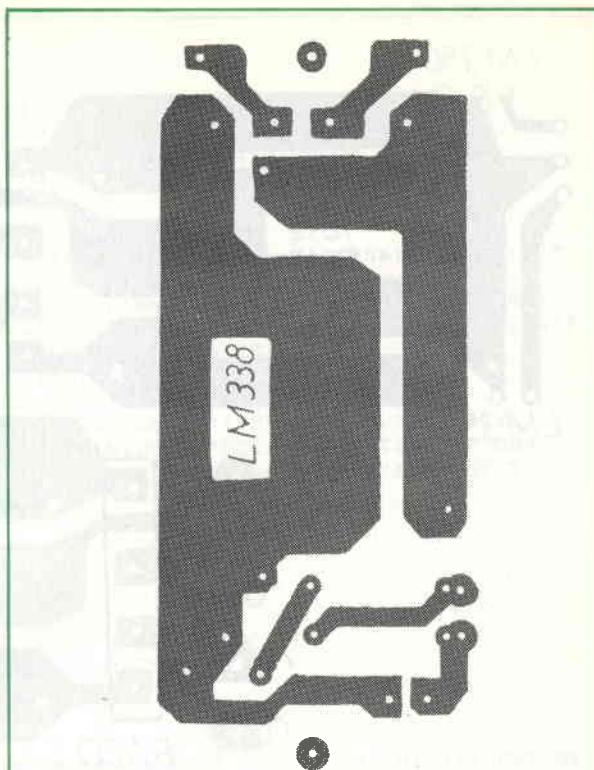


figura 2 - Circuito stampato dell'alimentatore +5V

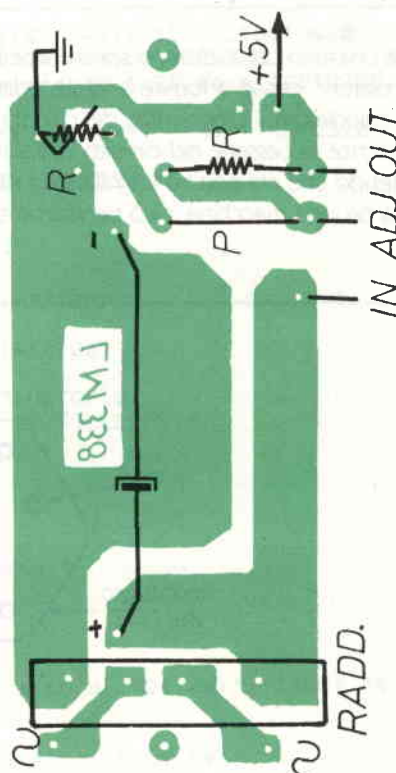
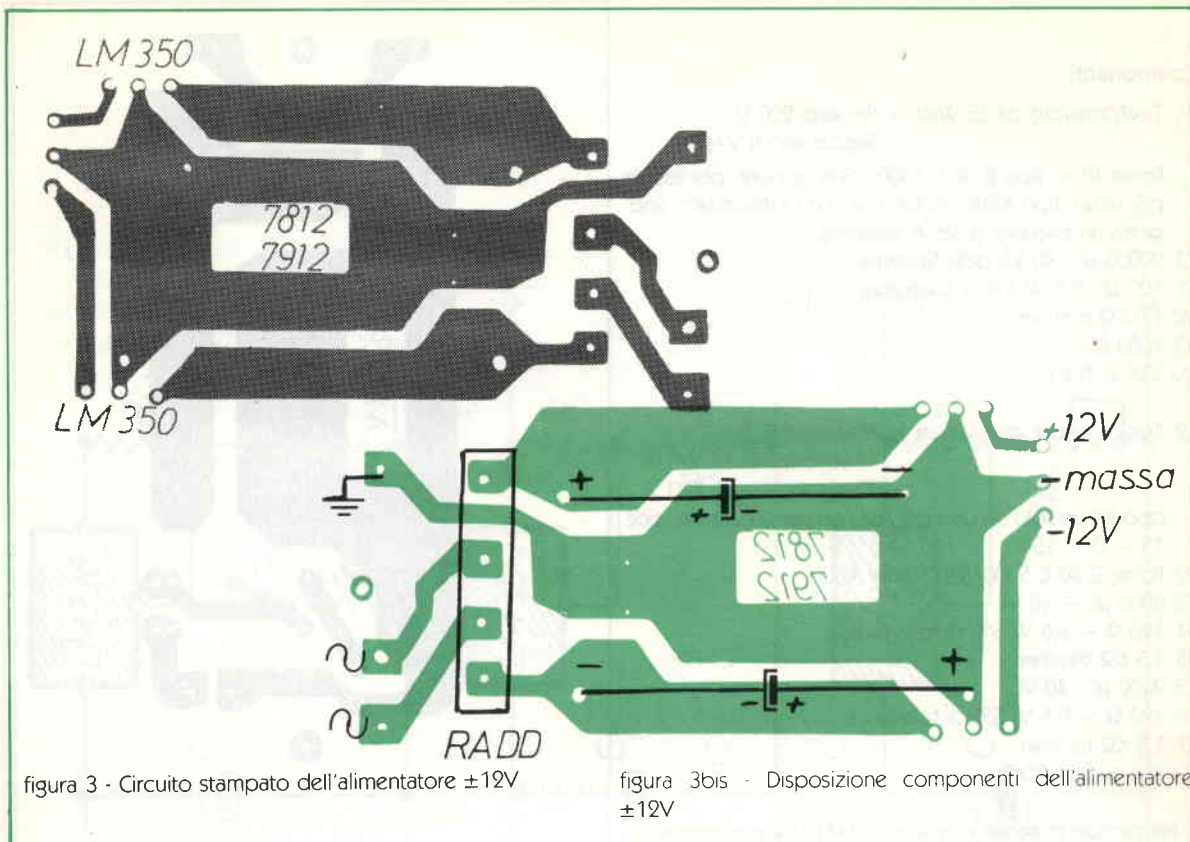
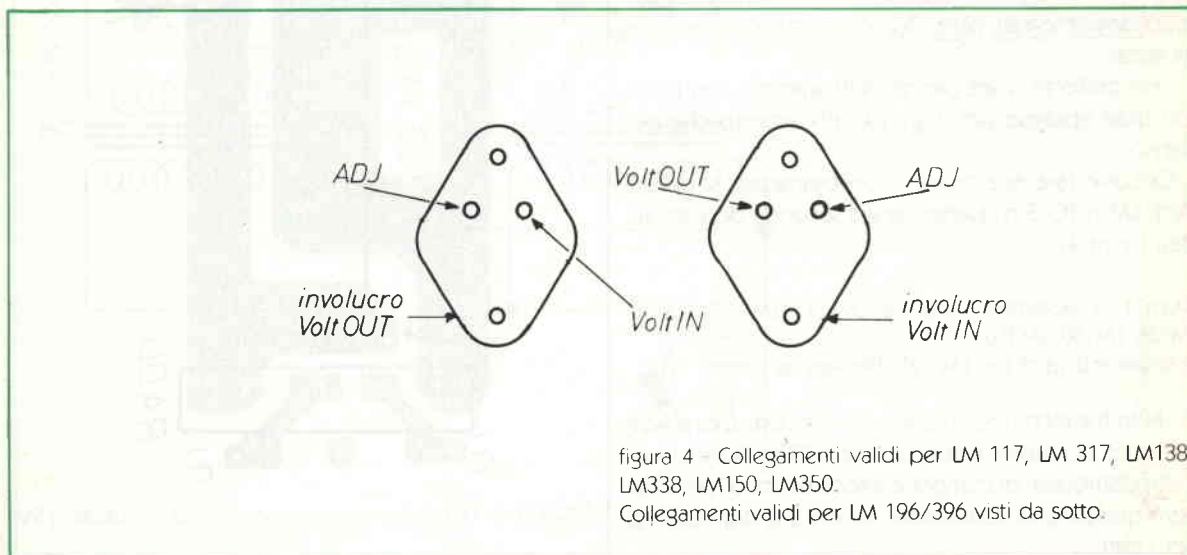


figura 2bis - Disposizione componenti dell'alimentatore +5V



Poichè una gran parte di amici sono anche forniti di microcalcolatore, passo a fornire il listato adatto a far girare sul calcolatore il programma del calcolo preciso delle resistenze necessarie nel circuito dell'alimentatore, avvertendo che chi non ha la grafica ad alta risoluzione sulla propria macchina, può benissimo saltare le

linee 131 / 132 / 133 / 134 le quali servono soltanto a disegnare sul video il circuito elettrico di figura 1; inoltre le istruzioni PRINT \odot XX, possono essere sostituite con semplici istruzioni PRINTTABB (xx) oppure con PRINT AT, nel caso il proprio calcolatore sia privo della PRINT \odot XX, è ovvio.




```

10 REM "CALCOLO DEI COMPONENTI ESSENZIALI DI UN ALIMENTATORE STABILIZZATO
20 REM "FACENTE USO DI REGOLATORI ----)N A T I O N A L (---- autoprotetti
30 REM "LISTATO ELABORATO DA I7ABA SULLA BASE DEL---** DATA SHEET ***--
40 REM "DELLA NATIONAL, CON IL PROGRAMMA ORIGINALE DI BOB NELSON-2/1/83" "
100 CLS:MODE16
110 DIM OM(24):FORI=0T015:PRINT:NEXT
120 PRINT@84,"Questo programma utilizza tutti i regolatori di tensione della "
130 REVON:PRINT@184," National Semiconductor.":REVOFF
131 SETLINE(36,80)-(36,240):SETSQR(36,132)-(72,188):SETLINE(72,164)-(90,164):
  SETLINE(90,164)-(90,232):SETLINE(36,232)-(124,232):SETSQR(48,232)-(60,234):
  SETSQR(96,232)-(108,234):PRINT@1419,CHR$(95)CHR$(202);
132 PRINT@1499,CHR$(193)CHR$(200):PRINT@1657,CHR$(130)CHR$(131);
133 CURSOR OFF:PRINT@614,"R1":PRINT@1334,"R2";
134 PRINT@338,"IN":PRINT@379,"OUT":PRINT@598,"LM117":PRINT@678,"LM150":
  PRINT@758,"LM338":PRINT@838,"LM350":PRINT@918,"ECC.":PRINT@1078,"ADJ";
140 CURSOR ON:PRINT@1764,"Dai la tolleranza delle resistenze in %":INPUT T
150 R1=237:IF T(<=2)THEN170
160 R1=240
170 IF T(<=10)THEN190
180 T=10
190 IF T(<3)THEN210
200 FORI=1T024:READY:OM(I)=Y:NEXT
210 PRINT"Vuoi assegnare il valore di R1(y/n)":INPUT A$
220 FOR I=1T024:READY:OM(I)=Y:NEXT:IF A$="n"THEN290
230 PRINT"Si possono usare i seguenti valori:"
240 FORI=1T018:PRINT OM(I):IF I(<)9THEN260
250 PRINT
260 NEXT:PRINT:PRINT"Scrivi il valore della resistenza scelta per R1":INPUT R1
270 FORI=1T018:IF OM(I)=R1THEN290
280 NEXT:GOTO230
290 PRINT"Vuoi scegliere un valore per R2(y/n)":INPUT A$
300 IF A$="n"THEN320
310 PRINT"Scrivi il valore di R2":INPUT R2:D=1:S(1)=R1:S(2)=R2:GOTO420
320 INPUT"Dai la tensione nominale di uscita":V:IF V=1.25THEN340
330 PRINT"La tensione puo' essere uguale o maggiore di 1.25 Volt":GOTO320
340 IF V(<=54-T THEN360
350 PRINT"La tensione puo' essere uguale o minore di":54-T:"Volt":GOTO320
360 S(1)=R1:GOSUB900
370 FOR A=0T02:FOR B=1T024:NM=10+A*OM(B):IF NM)Y THEN390
380 S(2)=NM
390 IF NM(=Y THEN410
400 NH=NM:GOTO420
410 NEXT B:NEXT A
420 MX=1.25+(1.25/(S(1)-S(1)*T/100))*(S(2)+S(2)*T/100)
430 NM=1.25+(1.25/S(1))*S(2)
440 MN=1.25+(1.25/(S(1)+S(1)*T/100))*(S(2)-S(2)*T/100)
450 IF MX(<58)THEN470
460 PRINT"Il valore di R2 e' troppo grande...":GOTO310
470 PRINT:PRINT"R1=":S(1):",R2=":S(2):"(":"T:"% DI TOLLERANZA)"
480 IF VM)0THEN500
490 VM=MX
500 IF D=0THEN520
510 NH=S(2)
520 IF TR=0THEN540
530 PRINT"(R2=":NH:"ohm in parallelo con":TR:"ohm)"
540 PRINT"Vnom=":NM:"",Vmin=":MN:"",Vmax=":MX
550 IF TR)0THEN590
560 IF D=1THEN710
570 IF S(2))YTHEN610
580 PRINT:PRINT"Vuoi il successivo valore piu' alto di R2(y/n)":INPUT A$
590 IF A$="n"THEN710
600 S(0)=S(2):S(2)=NH:GOTO420
610 PRINT:PRINT"Vuoi una resistenza variabile(y/n)":INPUT A$
620 IF A$="n"THEN590

```

```

630 FOR A=1T05:FOR B=1T024:TR=10+A*OM(B):NV=(TR+S(2))/(TR+S(2))
640 V=NV+NV*T/100:IF V)Y THEN660
650 TP=NV
660 IF V<=Y THEN 680
670 S(2)=TP:GOTO420
680 NEXT:NEXT
690 IF MX)VM THEN710
700 PRINT:REVN:PRINT"---)I tuoi valori originari di resistenza sono migliori(
--":REVOFF:S(2)=S(0)
710 PRINT:PRINT"Vuoi aggiungere una resistenza *switchabile* in parallelo a R2
(y/n)":INPUT A$
720 IF A$="n"THEN890
730 PRINT"Qual'e' la caduta di tensione dello switch":INPUT SV
740 IF SV<=1THEN760
750 PRINT"La massima caduta permessa e' di 1 Volt":GOTO730
760 PRINT"Qual'e' la nuova tensione nominale richiesta":INPUT NV
770 IF NV>=1.25+SV AND NV<=MN THEN790
780 PRINT"Un valore piu' basso per favore...":GOTO760
790 I1=1.25/S(1):R3=(NV-1.25-SV)/(I1-(NV-1.25)/S(2))
800 FOR A=0T04:FOR B=1T024:TP=10+A*OM(B):IF TP)=R3 THEN820
810 LV=TP
820 IF R3)=TP THEN840
830 HV=TP:GOTO850
840 NEXT B:NEXT A
850 RS=LV:GOSUB910:LQ=SR:RS=HV:GOSUB910:HI=SR:PRINT
860 PRINT"R3=":LV:"for":LQ:"Volt, oppure":PRINT"R3=":HV:"per":HI:"volt. "
870 PRINT:PRINT"Vuoi aggiungere una differente resistenza *switchiata*(y/n)":I
NPUT A$
880 IF A$("<n"THEN760
890 END
900 Y=R1*(V/1.25-1):RETURN
910 SR=(1.25*(S(2)*RS+S(1)*RS+S(1)*S(2))+SV*S(1)*S(2))/(S(1)*(S(2)+RS)):RETURN
920 DATA 100, 110, 121, 133, 147, 161, 178, 196, 215, 237, 261, 287
930 DATA 316, 348, 383, 422, 464, 511, 562, 619, 681, 750, 825, 909
940 DATA 100, 110, 120, 130, 150, 160, 180, 200, 220, 240, 260, 270
950 DATA 300, 360, 390, 420, 470, 500, 560, 620, 680, 750, 820, 910

```

Se il programma non gira controllare bene il listato.

Prima di prendere congedo, mi corre l'obbligo di ringraziare l'ing. E. Piccaluga della E.D.L. Componenti Elettronici BARI, distributrice di prodotti National, Sprague, Maxell, ecc. il quale, con l'aggiornarmi regolarmente circa la componentistica trattata dalla sua ditta, ha

fatto sì che per me il confine di EBOLI (per coloro che hanno letto il famoso libro di Carlo LEVI) si spostasse molto più a sud di 41° di latitudine nord, andando addirittura a finire nel Mediterraneo.

Per ogni chiarimento il mio indirizzo è sul Call Book internazionale dei radioamatori. Buon lavoro.

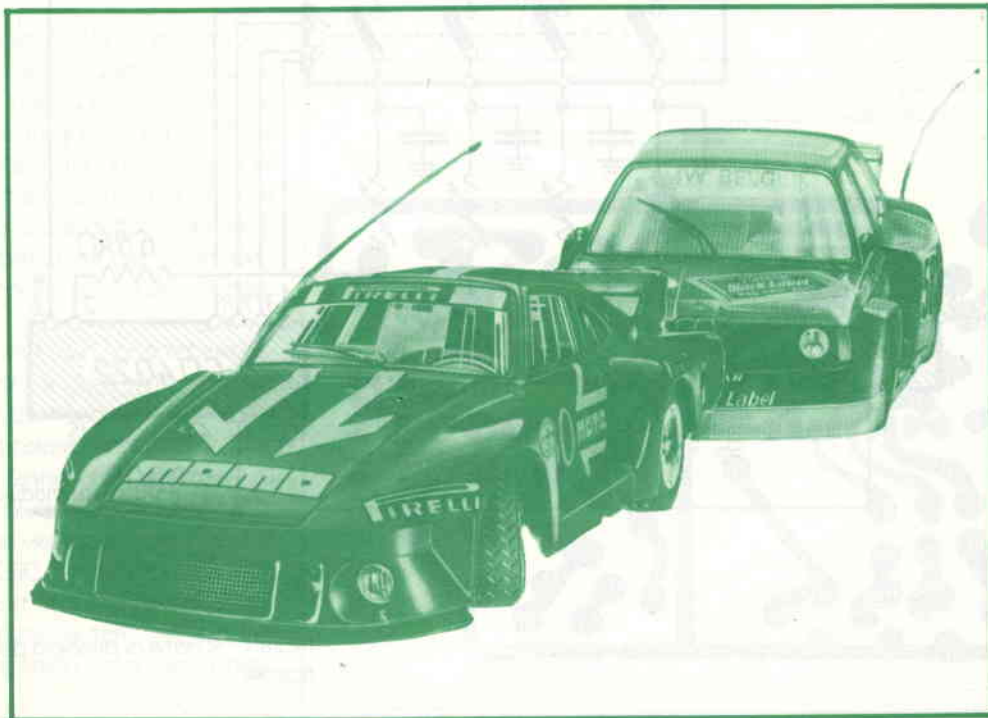
TRASMETTITORE PROPORZIONALE A QUATTRO CANALI PER RADIO- COMANDI

Antonio Ugliano

Parecchi anni addietro, allorchè un oste aveva del vino buono, per richiamare gli avventori esponeva vicino alla porta un grosso ramo frondoso che veniva denominato «frasca».

Senonchè con il tempo, gli osti si fecero furbi e cominciarono ad esporre l'insegna anche quando il vino non era buono; ne nacque allora il detto che il vino buono «si vende senza la frasca». Per presentarvi questo trasmettitore, non occorrono fronzoli nè frasche basterà dire che il prototipo originale apparve per la prima volta su Popular Electronic dove era stato realizzato interamente con transistori al germanio, non vi dico quanti ne occorrevano solo per il codificatore. In seguito, modificato con silicei tripodi, apparve su l'Haut Parleur quindi ancora una volta modificato nel modulatore, in una monografia della Graupner.

Questa è la mia versione: modificata rispetto all'originale nello stadio di RF e nel modulatore.



Il prototipo vide la luce sei o sette anni fa e giacchè è ancora valido, ve lo propongo.

Due parole sul modulatore: non stò a descrivervi il principio di funzionamento di un radiocomando proporzionale altrimenti lo spazio di tutta la rivista quasi non basterebbe, per cui suppongo che chi si decida alla realizzazione, ne conosca il principio.

In figura 1, riporto lo schema del generatore dei treni di impulsi, nella versione molto semplificata della prima con integrati CMOS. Si vede che era sufficiente a generare il segnale di clock un normale NE 555 però, realizzato, constatai che gli impulsi digitali erano molto stretti per cui con gli stick portati al centro, anziché avere lo spegnimento

dei motori dei servi, vi era ancora un basso angolo di rotazione.

Scavando un po' qua ed un po' là, il generatore è stato modificato sino ad ottenere la versione attuale che assicura un ottimo controllo dei servi, giusto «proporzionale».

Gli integrati usati sono quelli che usano quasi tutti: il 4013 ed il 4017 nelle varie versioni, cioè un flip flop ed un contatore.

IC2 e TR2 generano il segnale di clock che viene regolato in frequenza dal trimmer RV5 (desunto pari pari da «Aeromodeler» a firma di Eric Forcheler). Molto preciso nella regolazione fine in fase di taratura.

Questi segnali di clock pilotano il divisore IC1 però, delle sue uscite, ne vengono utilizzate quattro per gli stick e due per reset e controllo.

Le due cloche, fanno capo ai potenziometri RV1 - RV4 e debbono essere da 100 Kohm, non vanno bene altri valori. Gli impulsi generati variano da 1 a 2 millisecondi ed hanno la posizione di 0 (fermo) ad 1,5 millisecondi e su queste frequenze dovranno essere tarati.

Tutti i diodi usati sono al silicio per commutazione (1N 4001, eccetera).

I condensatori da 1000 pF sui diodi, sono ceramici a dischetto, però di buona qualità, e se hanno perdite, determineranno anomalie nei servi.

L'alimentazione degli integrati, è ottenuta tramite un 7805 che è abbastanza stabile per assicurare la precisione dei segnali di clock.

Alle figure 2 e 3 sono riportati in

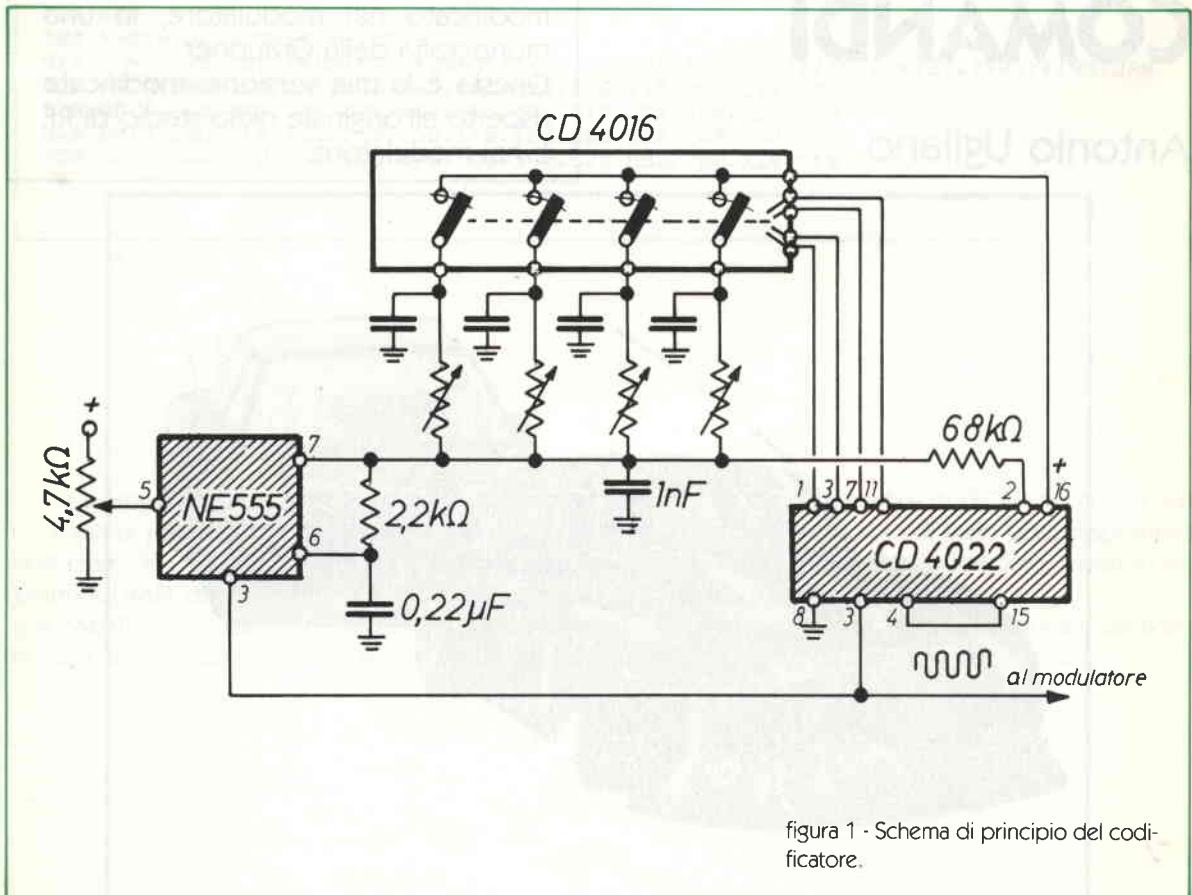


figura 1 - Schema di principio del codificatore.

grandezza naturale le viste dello stampato del modulatore.

È consigliabile l'uso tassativo degli zoccoli per i COSMOS ad evitare guai con le saldature calde a cui questi sono suscettibili.

figura 2 - Circuito stampato in scala 1:1 del modulatore visto dal lato componenti.

Notate sullo stampato la presenza di un ponticello da non dimenticare. L'uscita A va connessa al medesimo punto A dello stadio di RF.

Lo schema generale del trasmettitore è in figura 6 A e B e dall'esame dello stadio di RF si evidenzia che questo non è eccessivamente complesso.

In origine lavorava a 27,120 MHz. Poi fu elevato a 72 MHz ed ora riabbassato alla frequenza tra 41 e 43 MHz.

Una delle facilità che rendono elastico l'uso di questo stadio, è che esso utilizza quarzi ex CB cadenti nelle frequenze tra 20,500 e 21,500 MHz in modo da avere più canali a disposizione. I quarzi, ex master CB come detto, è bene siano in fondamentale per evitare perdite di segnale con quarzi overtone.

I transistori usati sono reperibilissimi rispetto a quelli nella versione proposta dai francesi.

Un particolare cenno meritano le bobine. Vanno realizzate tutte su supporti plastici con nucleo come quello che vedete a figura 7 reperibile alla GBC. Il diametro esterno è di mm 5 e risultano pratici all'uso perché muniti di terminali metallici che ne facilitano il montaggio degli stessi.

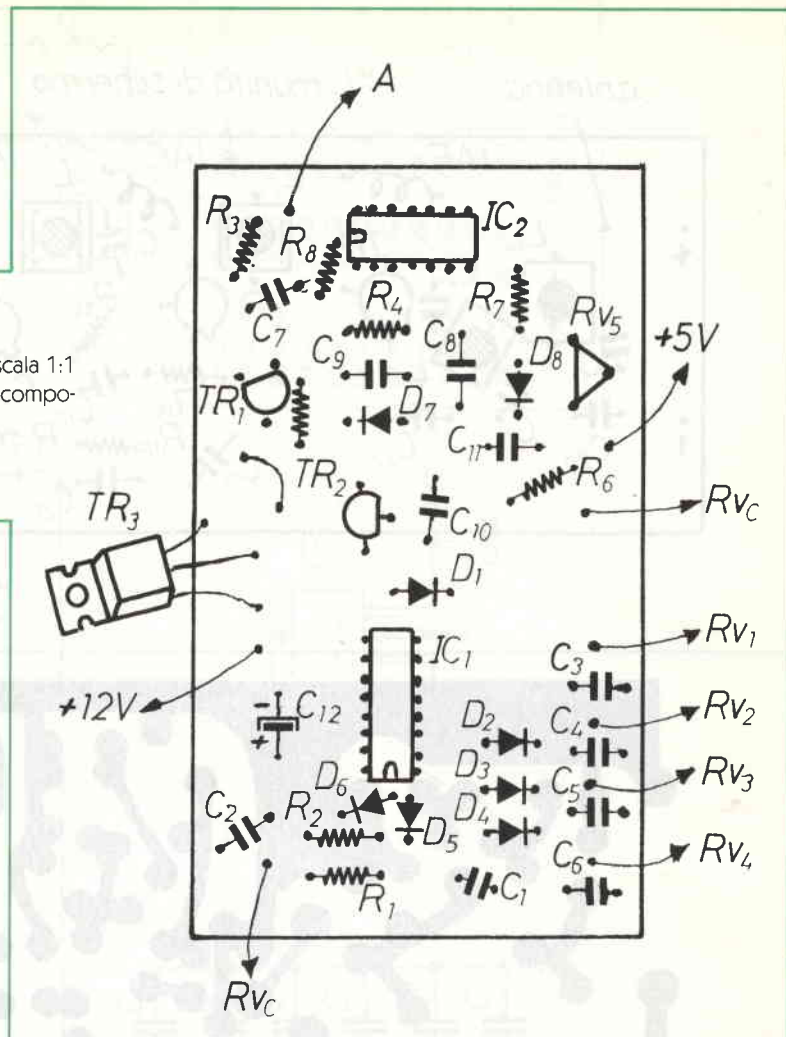
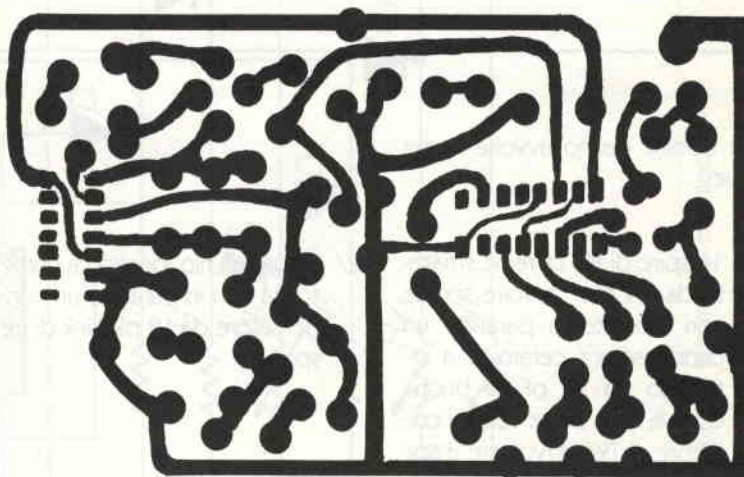


figura 3 - Circuito stampato in scala 1:1 del modulatore visto dal lato rame.



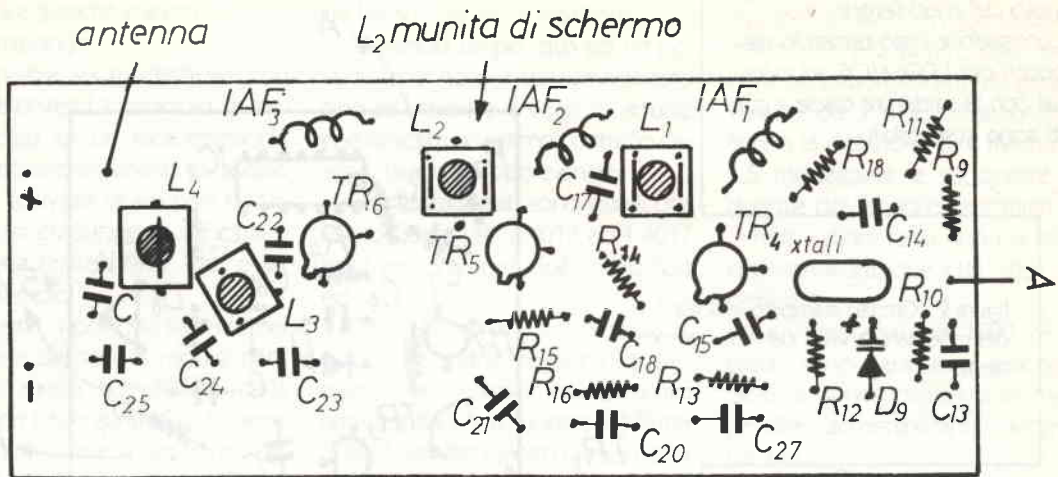


figura 4 - Circuito stampato in scala 1:1 dello stadio RF visto dal lato componenti.

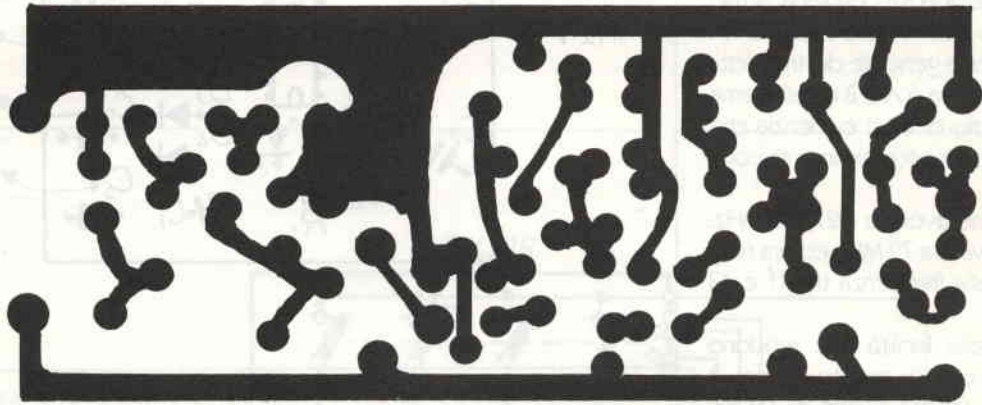


figura 5 - Circuito stampato in scala 1:1 dello stadio RF visto dal lato rame.

Le bobine vanno avvolte come segue:

L1/ 14 spire di filo di rame smaltato da 0,4 mm avvolte serrate con montato in parallelo un condensatore ceramico a dischetto da 22 pF di buona qualità; dalla parte verso il collettore di TR4, avvolgere 3 spire dello stesso filo che sarebbe il link o secondario.

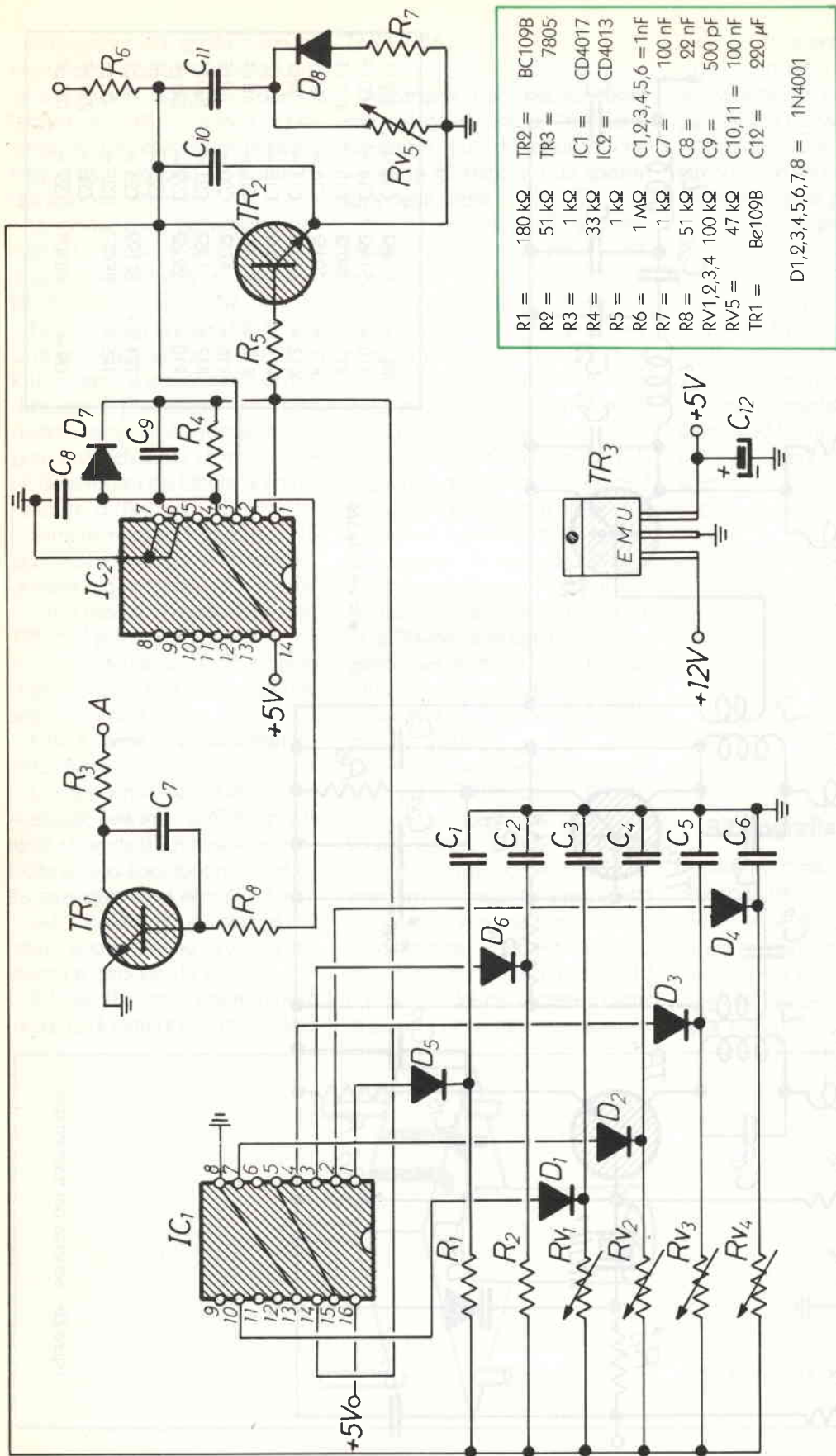
L2/ 8 spire di filo identico a come sopra con in parallelo un condensatore da 18 pF. Link di tre spire.

IMPORTANTE: i link debbono essere avvolti nello stesso sen-

so dello avvolgimento soprastante. I condensatori C 16 e C 19 vanno saldati sugli stessi terminali delle bobine.

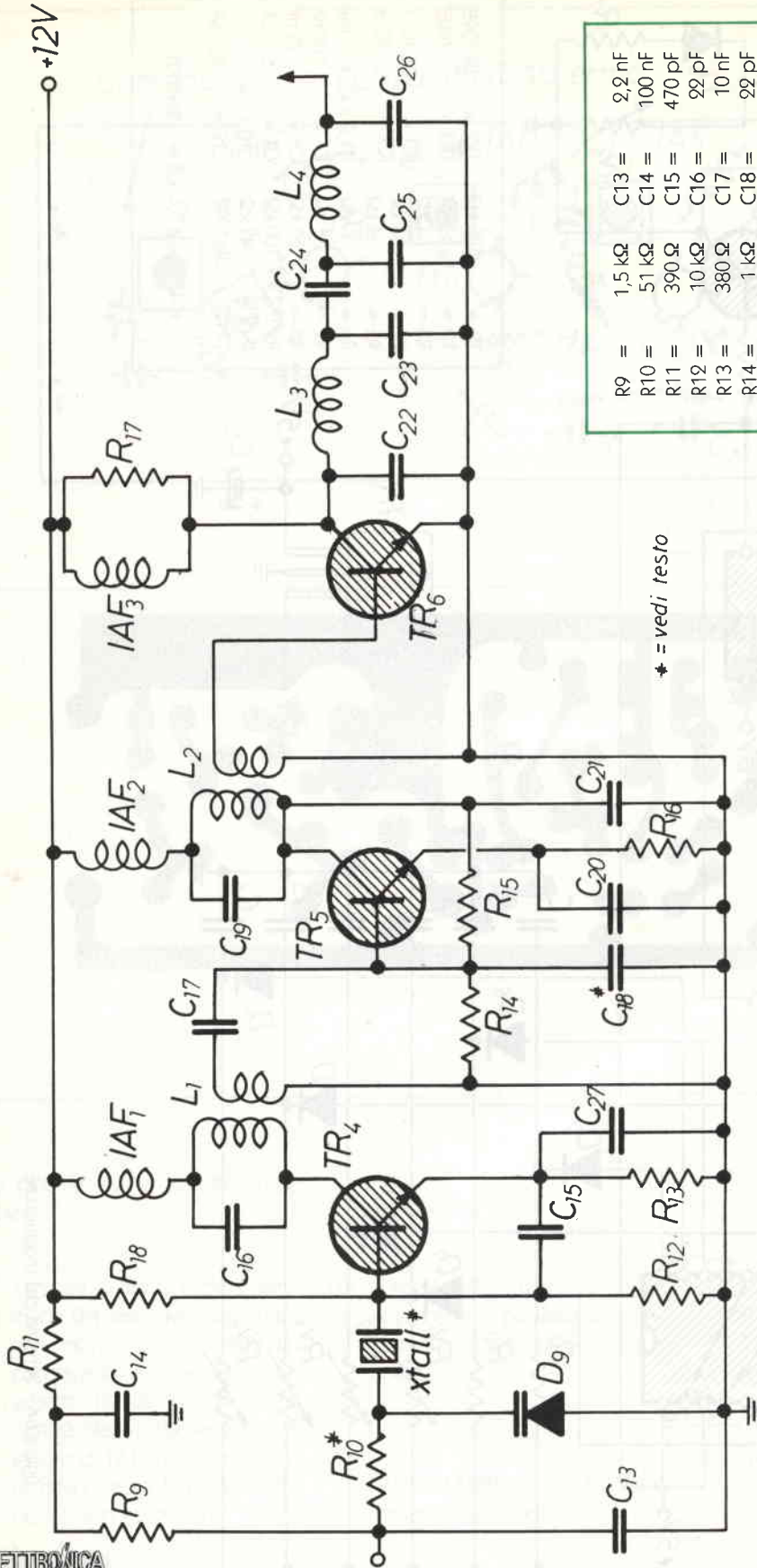
L3/ 6 spire filo di rame smaltato da 0,8 mm avvolte leggermente spaziate in modo che finita deve essere lunga 11 mm

L4/ come L3.



R1 =	180 kΩ	TR2 =	BC109B
R2 =	51 kΩ	TR3 =	7805
R3 =	1 kΩ	IC1 =	CD4017
R4 =	33 kΩ	IC2 =	CD4013
R5 =	1 kΩ	C1,2,3,4,5,6 =	1nF
R6 =	1 MΩ	C7 =	100 nF
R7 =	1 kΩ	C8 =	22 nF
R8 =	51 kΩ	C9 =	500 pF
RV1,2,3,4	100 kΩ	C10,11 =	100 nF
RV5 =	47 kΩ	C12 =	220 μF
TR1 =	BeT09B	D1,2,3,4,5,6,7,8 =	1N4001

figura 6A - Schema del modulatore.



* = vedi testo

R9 =	1,5 kΩ	C13 =	2,2 nF
R10 =	51 kΩ	C14 =	100 nF
R11 =	390 Ω	C15 =	470 pF
R12 =	10 kΩ	C16 =	22 pF
R13 =	380 Ω	C17 =	10 nF
R14 =	1 kΩ	C18 =	22 pF
R15 =	4,7 kΩ	C19 =	18 pF
R16 =	47 Ω	C20 =	10 nF
R17 =	1 kΩ	C21 =	100 nF
R18 =	22 kΩ	C22 =	220 pF
TR4,5 =	BF199	C23 =	68 pF
TR6 =	BFX17	C24 =	16 pF
D9 =	BB105	C25 =	68 pF
		C26 =	220 pF
		C27 =	100 pF

figura 6B - Schema del trasmettitore.

Il transistor TR4, oscilla in fondamentale con il quarzo sulla frequenza dello stesso, TR5 duplica questa frequenza e TR6, l'amplifica di potenza. Per prevenire ritorni di radiofrequenza, la bobina L2 è munita dell'apposito schermo.

La modulazione proveniente tramite il terminale A dal coder, modula in frequenza tramite il varicap BB105 lo stadio oscillatore TR4.

Nello schema di figura 6B, R 10 e C 18 sono indicate da un asterisco. R 10 determina la profondità di modulazione e può essere modificata qualora vi sia un sovraccarico oppure una deficienza di modulazione determinata dal fattore di amplificazione di TR4.

Sempre in sede di taratura, C 18 può essere omesso o modificato qualora un eccesso di radiofrequenza riscaldi in modo duovinale TR5 che, se eccessivamente pilotato, può determinare anomalie nella duplicazione della frequenza del segnale di pilotaggio.

C15 è bene che sia ceramico NPO. Idem C16.

Le impedenze IAF 1 e IAF 2 sono realizzate avvolgendo 62 spire di filo di rame da 0,2 mm smaltato avvolte su uno spezzone di tubetto sterlingato da 4 mm. Ø esterno.

IAF 3 è realizzata avvolgendo 22 spire dello stesso filo su di una resistenza a carbone da 1 watt.

Il finale TR6 deve essere munito di aletta di raffreddamento stellare.

TARATURA.

Accertarsi con oscilloscopio che sul collettore di TR2 siano presenti i treni di impulsi e che variando gli stick, vari la spaziatura degli stessi.

Tarare tramite RV5 sullo schermo retinato dell'oscilloscopio la frequenza di 1,5 nS (nanosecondi) corrispondente alla posizione centrale degli stick e servi in posizione di stop. Il segnale, identico, deve essere presente sul punto A di interconnessione tra il modulatore ed il trasmettitore (stadio RF).

Con il frequenzimetro rilevare la frequenza di oscillazione, senza il modulatore collegato al punto A, e leggere sul collettore di TR4 la stessa frequenza del quarzo usato.

Regolare il nucleo L1 per il massimo trasferimento di segnale alla base di TR4 rilevabile con un tester spostato per la lettura in decibel (un terminale a massa l'altro sulla base di TR4, ruotare il nucleo di L1 per la massima lettura).

Con il frequenzimetro leggere sul collettore di TR5 il doppio della frequenza del quarzo (es. quarzo da 20.750 leggere 41.500). Da notare che sul collettore di TR5, dovrà essere letta la stessa frequenza letta all'ingresso della sua base. In caso di differenza, riportarla in passo con la rotazione del nucleo di L2 che non andrà più toccata in serie di taratura per la massima uscita. In-

serire un misuratore d'uscita sull'antenna (wattmetro) e regolare alternativamente L3, L4 per la massima uscita (circa 0,5 watt).

L'alimentazione nel prototipo, è ottenuta con sei batterie da 4,5 volt disposte in serie parallelo.

I circuiti stampati dello stadio a RF, figura 4 e 5, sono a grandezza naturale.

Questo stadio, modulato in ampiezza e modificato nello stadio oscillatore per lavorare a 27 MHz, è stato utilizzato nel passato per usarlo come trasmettitore CB. La modulazione AM, era applicata tramite IAF 3 da un amplificatore di BF da 2 watt.

Buon lavoro.

Bibliografia.

Popular Electronic, 126 by Tom Garfe-
ston, pag. 83

l'Haut Parleur nov. 76. pag. 56

Graupner Application ensemble.

Aeromodeler pag. 179

Radio Kit, Sperimentare, Aeromodelli-
stica, numeri vari.

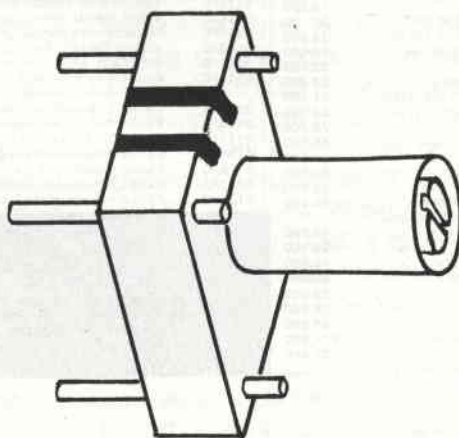


figura 7 - Suporto per bobina Tx.



MATERIALE ELETTRONICO ELETTROMECCANICO
Via Zurigo, 12/2 c
20147 MILANO - Tel. 02/41.56.938

Articolo	Descrizione	Prezzo
CONVERTITORI DA C.C. A C.A. ONDA QUADRA 50 Hz		
01/C	ING. 12 Vcc opp. 24 Vcc usc. 220 Vac 100 VA	129.800
02/C	ING. 24 Vcc usc. 220 Vac 1000 VA	944.000
GRUPPI DI CONTINUITÀ ONDA QUADRA 50 Hz		
03/C	ING. 12 Vcc opp. 24 Vcc usc. 220 Vac 450 VA	469.400
CONVERTITORE STATICO D'EMERGENZA 220 Vac SERIE MINI-UPS SINUSOIDALE		
03/1/C	500 VA 510x410x1000 mm	2.420.000
03/2/C	1000 VA 1400x500x1000 mm	3.270.000
03/3/C	2000 VA 1400x500x1000 mm	4.840.000
I prezzi si intendono batterie escluse restando a disposizione potenze intermedie e anche superiori.		
STABILIZZATORI DI TENSIONE SINUSOIDALI MAGNETO-ELETRONICI		
08/1/C	Stabilizzatore (Surplus) 500 W ING. 190+240 V uscita 240 V \pm 1%	200.000
08/2/C	Stabilizzatore (Surplus) 1000 W ING. 190+250 V uscita 240 V \pm 1%	350.000
Abbiamo a disposizione potenze superiori		
MOTOGENERATORI A BENZINA		
09/C	MG 1200 VA 220 Vac 12/24 Vcc 20 A	849.600
010/C	MG 3500 VA 220 Vac 12/24 Vcc 35 A	1.392.400
BATTERIE NI-Cd CILINDRICHE IN OFFERTA SPECIALE		
014/C	TORCETTA 1200 mAh 1,25 (1,5) Vcc \varnothing 23xH43	2.350
015/C	TORCIA 3500 mAh 1,25 (1,5) Vcc \varnothing 32,4xH60	5.300
016/C	TORCIONE 5500 mAh 1,25 (1,5) Vcc \varnothing 33,4xH88,4	9.400
016/1/C	STILO 450 mAh \varnothing 10xH45	1.500
PREZZO SPECIALE Sconto 10% per 10 pezzi		
016/2/C	48 PILE STILO al carbone \varnothing 10xH45	11.300
016/3/C	PORTAPILE per 2 stilo	550
BATTERIE NI-Cd IN MONOBLOCCO IN OFFERTA SPECIALE		
021/C	Tipo MB35 2,5-3,5-6-9,5-12,5 Vcc 3,5 Ah 80x130x185 mm	41.300
022/C	Tipo MB55 2,5-3,5-6-9,5-12,5 Vcc 5,5 Ah 80x130x185 mm	46.000
023/C	RICARICATORE (commensabile con la batteria) da 24 fino a 600 mA ricarica	47.200
024/C	BATTERIA 5,5 Ah (come MB55) + ricaricatore in contenitore metallico, gruppo d'emergenza in c.c.	96.700
BATTERIE PIOMBO ERMETICO SONNENSCHIN		
Tipo A200 realizzate per uso ciclico pesante e tempore		
025/C	6 Vcc 3Ah 134x34x60 mm	39.500
026/C	12 Vcc 6,3Ah 353x175x190 mm	298.500
Tipo A300 realizzate per uso di riserva in parallelo		
027/C	6 Vcc 1 Ah 51x42x50 mm	19.700
028/C	12 Vcc 9,5Ah 151x91x94 mm	83.400
PREZZO SPECIALE Sconto 20%		
A disposizione una vasta gamma di tensioni e capacità intermedie		
UN REGALO PER OGNI OCCASIONE		
029/C	FARO al quarzo per auto 12 Vcc 50 W	18.900
029/1/C	SPOTEK ricaricabile 4 W	16.500
030/C	PLAFONIERA fluorescente per roulotte 12 Vcc 8 W	20.100
030/1/C	PLAFONIERA fluorescente per roulotte 12 Vcc 2x8 W	24.800
031/C	LAMPADA 3 usi (neon-bianco-aranciana) a pile 6 W	19.500
032/C	MINISVEGLIETTA con supporto per auto	23.800
033/C	OROLOGIO ciordolo, 5 funzioni con catenina	23.600
034/C	OROLOGIO da polso uomo-donna 6 funzioni in acciaio	17.100
035/C	PENNA orologio, 5 funzioni in acciaio satinato	28.300
036/C	Radio-Orologio-Sveglia-Calcolatrice a pile	76.700
037/C	Radio-sveglia antiblack-out a corrente	50.700
038/C	Calcolatrice tascabile extra piatta	16.500
039/C	LETTORE di cassette stereo sette con cuffia	99.500
040/C	Radio FM in contenitore di cassetta stereo 7	38.000
041/C	Calcolatrice digitale stampante su carta tascabile	69.500
043/C	Set Auto (estintore-lucida cruscotto-antiappannante-riparagomme)	19.800
044/C	Antifurto per auto	20.100
045/C	ANTIFURTO porta con catena e suoneria a pile	19.900
046/C	Derattizzatore elimina i topi con gli ultrasuoni	86.800
047/C	Mixer miscelatore per cocktail pile	23.600
048/C	Rivelatore di banconote false 220 Vac	26.300
049/C	Sensor Gas Allarme 220 Vac	23.600
051/C	Telefono a tasti con memoria linea modernissima	118.000
053/C	Caricabatterie per auto	22.400

FINO AD ESAURIMENTO MATERIALE OLIVETTI

054/C	Perforatore PN20	177.000
055/C	Lettore LN20	177.000
057/C	Unità Cassette CTU5410	136.000
058/1/C	Stampante PR2830 (RS232) con manuale	885.000
059/1/C	Stampante PR505 con manuale	646.000
063/1/C	Meccanica Floppy	295.000
063/2/C	Doppio Floppy FDU621 8"	649.000

VENTOLE

064/C	Blower 220 Vac 10 W reversibile \varnothing 120 mm	11.800
065/C	Assiale V1 115 opp. 220 Vac 10+15 W 120x120x38 mm	18.300
066/C	Papst 115 opp. 220 Vac 28 W 113x113x50 mm	20.650
067/C	Rete Salvadita (per i tre modelli su descritti)	2.400
068/C	Aerex 66 127+220 Vac 31 W \varnothing 180x90 mm	24.800
069/C	Feather 115 opp. 220 Vac 20 W \varnothing 179x62 mm	16.500
070/C	Spiral Turbo Simplex 115 opp. 220 Vac \varnothing 250x1136 mm	41.300
071/C	Spiral Turbo Duplex 115 opp. 220 Vac \varnothing 250x230 mm	88.500
072/C	Chiocciola doppia in metallo 115 opp. 220 Vac 150 W	29.500
073/C	Chiocciola 55 220 Vac 14 W 93x102x88 mm	14.300
074/C	Chiocciola 70 220 Vac 24 W 120x117x103 mm	17.600
075/C	Chiocciola 100 220 Vac 51 W 167x192x170 mm	38.700
076/C	Tangenziale VT 60-90 220 Vac 18 W 152x90x100 mm	16.900
077/C	Tangenziale VT 60-180 220 Vac 19 W 250x90x100 mm	19.700
078/C	Tangenziale VT 60-270 220 Vac 27 W 345x90x100 mm	28.700

MOTORI

080/C	Passo Passo 4 fasi 1,3 A per fase 200 passi/ giro	29.500
081/C	Scheda per detto motore	35.400
082/C	Passo passo 3 fasi con centro Stella e albero filettato	15.300
083/C	Scheda per detto motore	35.400
084/C	Motore Tondo 220 Vac 40 W \varnothing 61x23 albero \varnothing 6x237	5.900
084/1/C	Motore Riduttore Revers 13-26 giri/min. 12-24 Vcc 15 W	21.250
085/C	Motore Riduttore 220 Vac 1,5-6,5-22,50 giri/min. (a scelta)	27.500
086/C	Motore Riduttore oscillatore 60° 220 Vac 10 R.P.M. con folle	11.800
087/1/C	Motore in C.C. 12-24 Vcc professionale Rever \varnothing 50x70 albero \varnothing 5 giri 5.000	14.160
087/2/C	Motore 220 Vac 30 VA	2.400
088/C	Generatore 12 Vcc a 1700 RPM \varnothing 30x39 mm VA 10	9.400
089/C	Regolatore di velocità fino a 250 Vac 80 VA	2.950
089/1/C	Regolatori di luce	8.500
089/2/C	Motore a collettore superprofessionale 12+24 Vcc 0,5 A \varnothing 55x90 albero \varnothing 5	16.520
089/3/C	Motoriduttore Ex-Computer Motoriduttore di potenza Ex Computer 100 VA Reversibile giri 43 al minuto. Possibilità di alimentazione 100+125 Vac lavoro continuo 220 Vac Lav. alterno 50% 5 min/per 220 Vac lav. continuo serve un trasformatore 220/115 V 120 VA	35.400
089/4/C	Motoriduttore come sopra ma 83 giri minuto	35.400
089/5/C	Trasformatore per motoriduttore 220/115 Vac 120 VA	10.000

CONFEZIONI RISPARMIO

090/C	100 integrati DTL misti nuovi	5.900
091/C	500 Resistenze 1/4+1/2 W 10-20%	4.700
092/C	500 Resistenze 1/8+1/4-1 W 5%	6.500
093/C	150 Resistenze di precisione 1/8 W \pm 2 W 0,5-2%	5.900
094/C	100 Resistenze 0,5-5 W 5%-10%	5.900
095/C	20 Reostati a filo variabili 10-100 W	8.300
096/C	50 trimmer assortiti a grafite	4.500
097/C	20 Potenziometri assortiti	3.500
098/C	100 Condensatori Elettronici 1-4000 μ F assortiti	5.900
099/C	10 Condensatori TV verticali attacco din elettronici	4.700
0100/C	5 Condensatori elettrolitici Prof. 85°	7.100
0101/C	100 Condensatori Mylard-Policarbonato Ass.	3.500
0102/C	200 Condensatori Polistirolo assortiti	2.950
0103/C	200 Condensatori ceramici assortiti	4.700
0104/C	100 Condensatori tantalio assortiti	5.900
0105/C	200 condensatori passanti tubetto di precisione	2.950
0106/C	10 Portalampada assortiti	3.600
0107/C	10 Microswitch 3-4 tipi	4.700
0108/C	10 Pulsantieri Radio-TV assortite	2.400
0109/C	10 Relè 6-220 V assortiti	5.900
0110/C	10 Interruttori termici magnetici 0,1-10 A	5.900
0110/1/C	50 Compensatori variabili da 4/30 pF opp 8/60 pF	7.100
0111/C	10 SCR misti filettati grossi	5.900
0111/1/C	4 SCR filettati oltre 100 A	17.700
0112/C	10 Diodi misti filettati grossi	5.900
0112/1/C	4 Diodi filettati oltre 100 A	17.700
0113/C	100 Diodi rettificatori in vetro piccoli	3.500
0114/C	Pacco 5 kg mat. elettromeccanico (interr. cond. schede)	5.900
0115/C	Pacco 1 kg spezzioni filo collegamento	2.100
0116/C	Pacco misto componenti attivi-passivi	11.800
0117/C	Pacco filo Teflon 100 m	7.100
0118/C	Pacco schede con integrati Tipo D	10.300
0119/C	Pacco schede con transistors Tipo B	9.200
0120/C	Pacco schede con nuclei Tipo A	7.200
0121/C	Pacco schede miste Tipo C	8.300

MODALITÀ

Pagamento in controprestazione - Per spedizioni superiori alle Lire 50.000 anticipo -30% arrotondato all'ordine. Spese di trasporto (tariffe postali) e imballaggio a carico del destinatario. Per l'evacuazione della fattura i Sign. Clienti devono comunicare per iscritto il codice fiscale al momento dell'ordinazione. Non disponiamo di catalogo generale. Si accettano ordini telefonici inferiori a L. 50.000 IVA in Chiusa.

COMPATI- BILITÀ TRA PET, VIC E C/64

**DEDICATO AI POSSESSORI DEL VIC 20: SOFTWARE
(e perché no anche agli altri utenti Commodore?)**

Se qualcuno di voi che leggete è — per motivi professionali o per passione supportata da dovizia di mezzi — il fortunato possessore di più di un computer Commodore, sarà probabilmente capace di caricare su una macchina, i programmi scritti per l'altra. Se non fosse così, qualcuno dei suggerimenti o delle osservazioni che seguono potrebbe essergli utile.

Giuseppe Aldo Prizzi

Se scrivete un programma qualsiasi, il vostro sforzo progettuale, e la scelta del software e del firmware (assembler, disassembler, editor, Toolkit-Basic espanso, grafica, etc.) sarà probabilmente concentrato su una sola macchina.

Convertire un programma in un altro non è di solito complicato. A volte, però, succede che tale facilità sia più apparente che reale, e questo soprattutto per coloro che, come chi scrive, sono possessori di un unico sistema CBM, sia pure completato di diversa letteratura di supporto e di diverse espansioni (sia di memoria RAM che di firmware).

Le righe che seguono nascono soprattutto dalla consultazione della letteratura citata, e dall'esperienza maturata nel cercare di convertire listati nati per altre macchine, per il VIC che possiedo.

Dicevo che la conversione non è difficile (di solito): infatti, con la sola eccezione della MAX-machine, tutti i computer Commodore usano essenzialmente la stessa versione di Basic (anche se formalmente non è vero...).

Ci sono infatti leggere differenze nei caratteri di controllo implementati (i tasti di colore e di funzione programmabile nel VIC e nel C-64; l'editing di schermo e il controllo «window» sull'8032 — ma i caratteri non implementati sono semplicemente ignorati), e nel formato dello schermo (80 colonne per l'8032, 40 per il PET ed il C-64, 22 per il VIC).

I comandi del BASIC 4 devono essere rimpiazzati dai comandi del BASIC 2 nei PET3032, nei VIC e nel C-64.

Quanto sopra però è facilmente superabile, e comunque verrà affrontato — se i lettori lo richiederan-



no — in altri articoli in questa stessa serie: i problemi più seri sorgono con i programmi BASIC che usano PEEK e POKE in locazioni dipendenti dal linguaggio macchina e con i linguaggi macchina medesimi.

Il formato e l'uso delle cassette magnetiche è esattamente lo stesso per tutte le macchine citate. Inoltre, anche se il drive del VIC per la memoria di massa a floppy-disk è piuttosto di tipo seriale che IEEE, i dischetti che ne escono possono essere utilizzati anche dai PET (eccetto l'8050) disk-drives, oltre che dal

C-64 (se usate il drive 1541 invece del 1540 sul VIC, prima di usarlo, dopo l'accensione, inizialzate con OPEN 15,8,15, «UI →»; CLOSE 15; per il C-64 lo stesso drive dovrà essere inizializzato con OPEN 15,8,15, «UI+»; CLOSE 15).

Ma anche se i programmi BASIC su queste macchine sono fondamentalmente compatibili, c'è egualmente un problema.

Il testo BASIC parte a locazioni differenti sulle diverse macchine.

— Nei modelli della serie 3000, 4000, 8000, i programmi partono

sempre alla locazione esadecimale 401.

— In un VIC non espanso la locazione di partenza è (sempre in esadecimale come d'ora in poi, se non altrimenti specificato) 1001, ma in quello espanso con 3 K è spostata a 401 — come nei PET.

— Nel C-64, il BASIC parte di solito alla 801.

La situazione non è però disperata. Il VIC ed il C-64, infatti hanno ambedue dei «loaders» rilocabili: un programma BASIC, non importa se battuto direttamente o da quale

Le famiglie di personal computer della Commodore che sono giunte in Italia sono — allo stato attuale — essenzialmente 4:

- la serie 2001 in tre versioni di memoria
- la serie 3000 con due versioni di memoria
- la serie 4000 in tre versioni di memoria e con un nuovo BASIC
- la serie 8000, con una versione di memoria, lo stesso BASIC della 4000, e 80 colonne su video, invece di 40.

Esistono ovviamente diversità nelle periferiche, legate soprattutto alle diverse versioni di DOS per i drives.

Esistono inoltre anche lo home computer VIC 20 al quale saranno dedicate in prevalenza le nostre note, non disdegnando puntate sugli altri modelli, e l'ultimo Commodore 64, nei nostri articoli siglato C-64.

Altre diversità l'8032 non ha i simboli semigrafici, e in cambio possiede un tastierino numerico.

Possiede inoltre un particolare Editor di video:

ottenibile con PRINT CHR\$ (...) come riportato di sotto, dove il numero viene inserito nell'espressione al posto dei puntini.;

- 7 fa emettere un BEEP con l'altoparlante incorporato
- 21 cancella un'intera linea, ed effettua lo scroll verso l'alto di una linea, di tutto il testo sottostante
- 22 riempie di spazi —CHR\$ (32) — il rimanente della linea tra il cursore e il bordo destro del video
- 25 scolla dall'alto in basso lo schermo
- 149 sposta di una linea in giù l'intero testo per fare posto ad una inserzione di nuove istruzioni
- 150 riempie di spazi la linea dell'inizio al cursore
- 153 scolla lo schermo dal basso in alto

Definisce inoltre una finestra («window») mediante CHR\$ (15) e (143).

Offre poi la possibilità di REPEAT — ripetere — a piacimento un carattere, semplicemente premendolo contemporaneamente al tasto (appunto) REPEAT.

Ci sono anche altre possibilità, ma gli utenti di questa macchina già conoscono, e gli altri — beh, hanno anche loro molte cose che l'8032 non ha, si accontentino!

macchina Commodore sia stato salvato (SAVEd), sarà automaticamente caricato alla locazione di partenza del BASIC.

Semplice, allora? Mica tanto perché — guarda caso — il PET/CBM non ha questa capacità; infatti se deve caricare un nastro o un disco proveniente da un'altra macchina, esso lo carica alla locazione originale, ma va a guardare — poi — alla 401! Come possiamo ottenere di spostare un programma da 1001 o 801 a 401, visto che il PET si aspetta di trovarlo proprio lì?

Un modo è quello di configurare il VIC o il C-64 in modo che i programmi BASIC partano sempre a 400.

Per il VIC si tratta di procurarsi un'espansione da 3K (con o senza la ROM grafica) che occupa le locazioni da 400 a 4FF: il VIC automaticamente porta lo start-point (punto di partenza) del BASIC a 401.

Per il C-64 si tratta di spostare la memoria di schermo a 8.000 (là dove si trova già nel PET) e quindi di portare lo start-point del BASIC al fatidico 401.

Per farlo, esiste sul «developers' disk» distribuito per il C-64 dalla Commodore (per ora negli States, ma crediamo presto, anche da noi), un programma chiamato «C-64 to PET» che contiene tra le altre opzioni anche quella voluta.

Un modo più generale, e più economico (se non consideriamo tutte le altre possibilità offerte dal disco citato) di ottenere tutto questo è dato dalla procedura delineata più sotto.

Questo metodo lavora con qualsiasi programma BASIC, di qualunque lunghezza, purché nei limiti della memoria. Provatelo, come vi suggerisco, con un programma brevissimo — una lineal!

1. Battete un programma di una sola linea: p.e. 1 REM

2. Caricate il programma sul VIC o sul C-64

3. POKE 1025,1: POKE 1026,8 per muovere il programma da 801.

Oppure POKE 1025,1: POKE 1026,16 per spostarlo da 1001

4. Cancellate la singola linea originale battendo il suo numero, premete RETURN, e l'intero programma partirà da 401!

Nota: se il programma è di più linee, diventa troppo macchinoso, comunque, chi ne avesse la pazienza può farlo.

ALCUNI TERMINI:

- PEEK — letteralmente, «sbirciare» — vuol dire leggere il contenuto di una determinata locazione. L'indirizzo di questa locazione deve essere espresso in «decimale». Per ottenere questo valore sullo schermo, cioè per leggere, e visualizzare, il contenuto della locazione, p.e. NNNN, si scrive PRINT PEEK (NNNN) e si batte RTN. Il contenuto è visualizzato anche esso in decimale.
- POKE è il contrario di PEEK. Serve, cioè, a «scrivere» in una locazione di memoria, un codice (che sia operativo od operando non importa), numerico. Sia l'indirizzo che il codice sono espressi in forma decimale. L'istruzione è semplicemente, per scrivere il numero MM nella locazione NNNN, come segue: POKE NNNN, MM.
- LOADER: letteralmente «caricatore», cioè programma per «caricare» in macchina (nel computer), un altro programma in altra forma, o codificato in maniera particolare, p.e. per le esigenze di un particolare tipo di memoria di massa.

**UN MIO REGALO PER COLORO CHE — IN OSSEQUIO AI SUGGERIMENTI
CONTENUTI NELL'ARTICOLO, OPPURE PER LORO SCELTA PRECEDENTE —
AVESSERO ACQUISTATO LA CASSETTA (CARTRIDGE) SUPER-EXPANDER
3K + GRAFICA.**

Vi offro un brevissimo programma grafico, chiamato «RAGGI», soltanto sotto forma di suggerimento, e come anticipazione per un nostro impegno: ci spieghiamo meglio qui sotto.

Per professione, e per obiettiva necessità di aggiornamento, seguiamo pressoché tutte le pubblicazioni italiane di microinformatica e ci ha colpito soprattutto il fatto che la maggior parte dei listati per il VIC pubblicati si rivolge ai possessori di macchine in versione base. Ora, ci risulta che esistono molti — anche principianti — che hanno fatto la — secondo noi — saggia scelta di dotare il loro sistema di espansioni di memoria RAM e (perché no) anche di firmware.

Parte dei programmi che pubblicheremo sarà quindi rivolta anche a loro oltre che con indicazioni sulle possibili conversioni, anche con l'indicazione della configurazione richiesta, e mediante interventi per l'utilizzazione se non proprio ottimale, .. almeno quasi .. della cartridge grafica, e delle possibilità di suono e colore del VIC.

Non commentiamo il programma proposto, proprio perché esso costituisce un suggerimento, uno spunto. Anzi, perché non lo elaborate, e ci mandate la vostra elaborazione (se listato, chiaro, o meglio, in uscita da stampante, su supporto magnetico, possibilmente ottenuto con il Datasette, o con la nostra interfaccia: vi verrà restituito con un ulteriore supporto dello stesso tipo in omaggio, contenente alcuni programmi divertenti o di utilità che potrete, se non vi interessano, cancellare)?

I programmi migliori — inoltre — saranno pubblicati e retribuiti.

R A G G I

SEMPLICE PROGRAMMA DI GRAFICA PER VIC - 20

CONFIGURAZIONE DI MEMORIA : QUALUNQUE -

NOTA : NECESSITA DI 'SUPER EXPANDER'

READY.

```

10 GRAPHIC2
20 A=10:*REM* SOSTITUIRE A PER VARIARE IL DISEGNO
100 FORB=0TO200STEP4
160 L=B*4
170 K=INT(SQR(((ABS(145+B))^2)+(L^2)+.5))
180 POINT2,225,15+B:DRAW2,225,15+BT0500+L,K
190 POINT2,225,15+B:DRAW2,225,15+BT0800-L,K
200 POINT2,800,985-B:DRAW2,800,985-BT0ABS(L-500),K
210 NEXT

```

READY.

È
un'idea
come tante

Questa, è di darti
una mano



© una mano per salire



fratelli Zaccaria

Forse possiamo fare la tua
FORTUNA



\$1.2 BILLION

DAVID PACKARD

Nel 1939, a 26 anni, fonda una società insieme a William Helwett, con un investimento di 538 dollari.

In un suo garage di Palo Alto inizia la produzione in piccola serie di un oscillatore audio, inventato da Helwett.

Oggi è il presidente della Helwett-Packard, e il suo guadagno annuo supera il miliardo di dollari.



\$265 MILLION

STEVEN P. JOBS

L'improvviso e incredibile boom del personal computer ha origine qualche anno fa nel garage di «Jobs los Altos» in California.

Con Steven, Worniak mette in gioco 1300 dollari per sviluppare le prime macchine.

Oggi la sua società, l'Aple, ha il 23% dei 2,2 milioni di dollari del mercato dei personal computer.

Conosci questi Signori?



NOLAN BUSHNELL

È l'inventore di BOB, il robot tutto fare.

Nel 1976 vende l'ATARI, società da lui fondata per la costruzione di video-games. Inizialmente l'idea di costruire videogiochi era stata giudicata pressoché folle: ora che quell'idea lo ha portato al successo, l'abbandona per un'altra idea altrettanto pazza.

Apri un locale «PIZZA TIME THEATRE».

Spedisci a: Società Editoriale **FELSINEA** - Via Fattori, 3 - 40133 BOLOGNA

Rubrica "Una mano per salire"

NOME

COGNOME

VIA

TEL.

CAP.

CITTA

TESTO

Come vedi, questi Signori i loro fantastici progetti li hanno realizzati nel loro garage o cantina, non in attrezzati complessi di ricerche o industrie.

TU potresti essere un potenziale «BIG» pur non avendo i mezzi. Come fare?... Semplice! Completa questa cartolina es:

Nome cognome, via, città, telefono e testo: (Il mio progetto permette a un normale televisore di trasformarsi in fedele guardiano d'appartamento. Oppure, come utilizzare l'energia statica in riscaldamento), ecc. ecc.

Spediscila e noi la pubblicheremo e... quante possono essere le Ditte o imprese ai quali può interessare la tua invenzione e quindi contattarti?

ECCO LA MANO che noi crediamo di poter offrire per il nostro e altrui piacere.

PENSACI: può essere veramente una buona idea!

Buona FORTUNA fin d'ora!

ELETTRONICA
FLASH

PLC 800

ANTENNA PER AUTOMEZZI 26-28 MHz (CB)

Bobina di carico realizzata con un nuovo metodo ESCLUSIVO Twofold brev. SIGMA

**Doppia Bobina! Doppia Potenza!
Doppia Sicurezza! Stesso Prezzo!**

L'Antenna regge comodamente 800W in AM e 1.500W SSB.
Impedenza 52Ω swr: 1.1 centro banda.
Stilo in fibreglas di colore nero alto mt 1,65 con bobina
immersa nella fibra di vetro e pretarato singolarmente.
200 Canali.

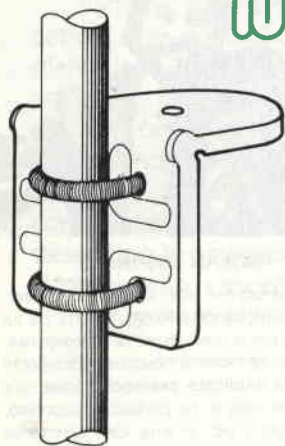
NUOVO NUOVO

NOUVEAU

NUEVO

NEW

NEU

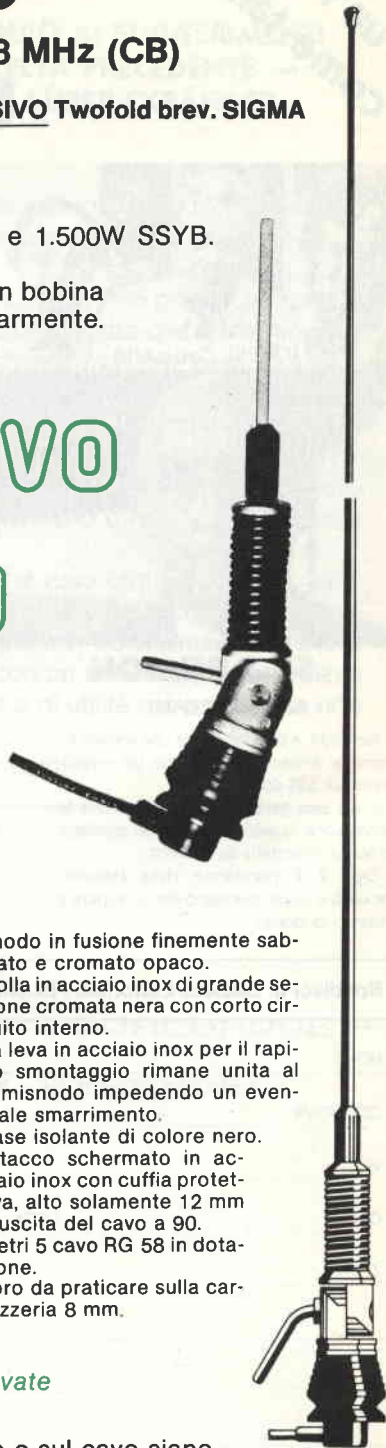


SUPPORTO A SPECCHIO PER AUTOCARRI

- Realizzazione completamente in acciaio inox.
- Supporto per fissaggio antenne allo specchio retrovisore.
- Il montaggio può essere effettuato indifferentemente sulla parte orizzontale o su quella verticale del tubo porta specchio.

CATALOGO A RICHIESTA
INVIANDO
L. 800 FRANCOBOLLI

Snodo in fusione finemente sabbiato e cromato opaco.
Molla in acciaio inox di grande sezione cromata nera con corto circuito interno.
La leva in acciaio inox per il rapido smontaggio rimane unita al semisnodo impedendo un eventuale smarrimento.
Base isolante di colore nero.
Attacco schermato in acciaio inox con cuffia protettiva, alto solamente 12 mm e uscita del cavo a 90.
Metri 5 cavo RG 58 in dotazione.
Foro da praticare sulla carrozzeria 8 mm.



*Diffidate delle imitazioni in commercio!
Il nuovo sistema Twofold a doppia bobina di carico lo trovate
solo nelle antenne SIGMA.*

Verificare quindi che sulla base e sul cavo siano
impressi il marchio SIGMA.



SIGMA ANTENNE di E. FERRARI
46047 S. ANTONIO MANTOVA - via Leopardi 33 - tel. (0376) 398667

ATTENTI A QUEI TRE

**Fatti e misfatti dei componenti passivi
R, L e C.**

Gianvittorio Pallottino

PRIMA PARTE: **LE RESISTENZE**

La resistenza è un oggetto molto semplice, ma solo in apparenza. Tutti conoscono la legge di Ohm che descrive il legame corrente-tensione di una resistenza:

$$R = \frac{V}{I}$$

In realtà la legge di Ohm non descrive le resistenze che possediamo in quantità nei nostri cassettoni, ma solo un oggetto chiamato «resistenza ideale» che appunto, essendo ideale, non esiste né nel nostro cassettono né altrove*.

Per una resistenza ideale, R è una grandezza costante, fissa ed invariabile, che non dipende dalla temperatura, dal tempo che passa, dalla tensione applicata, dalla frequenza di lavoro, dalla situazione politica nazionale e da nessuna altra cosa.

Le resistenze che si usano in pratica, invece, dipendono un po' da tutto, in maggiore o minore misura, e perciò sono tutt'altro che ideali.

L'effetto della temperatura

Prendete una resistenza a filo, oggetto notoriamente stabile, robusto e onesto, e misuratene il valore. Sia questo 1000 Ω. Poi con l'asciugacapelli, strumento fondamentale dell'elettronica, riscaldatela di una cinquantina di gradi e misuratene nuovamente il valore. Questo sarà diverso da quello di prima e si misurerà, per esempio, 1020 Ω.

* In realtà la resistenza ideale esiste, ed è diffusissima, nei libri di fisica, di elettrotecnica e di elettronica.

Quando in un circuito ci sono dei problemi l'ultima cosa a cui si pensa sono i componenti passivi: le resistenze, i condensatori, gli induttori. Eppure può darsi benissimo che il colpevole sia proprio uno di loro. Ecco perché è necessario conoscerli un po' meglio.

Una resistenza ideale questo scherzo non ce lo avrebbe fatto.

La nostra resistenza, invece, ha un valore che dipende dalla temperatura. Questa dipendenza si rappresenta con il coefficiente di temperatura CT, che si esprime in variazione percentuale per grado (%/°C). Nel nostro caso si ha

$$CT = \frac{1020 - 1000}{1000} / 50^{\circ}C = 0,04\%/^{\circ}C.$$

Ci sono resistenze con valori più bassi di CT, per esempio le resistenze a film metallico ($CT \cong 0,005\%/^{\circ}C$) e certe resistenze speciali che variano di appena di qualche parte per milione su grado. Altre resistenze, invece, hanno valori di CT più alti, come le resistenze a film di carbone in cui il coefficiente CT è negativo e può arrivare fino a $-0,15\%/^{\circ}C$. Con queste resistenze una variazione di temperatura di 100 gradi produce una variazione di resistenza del 15%, che è parecchio.

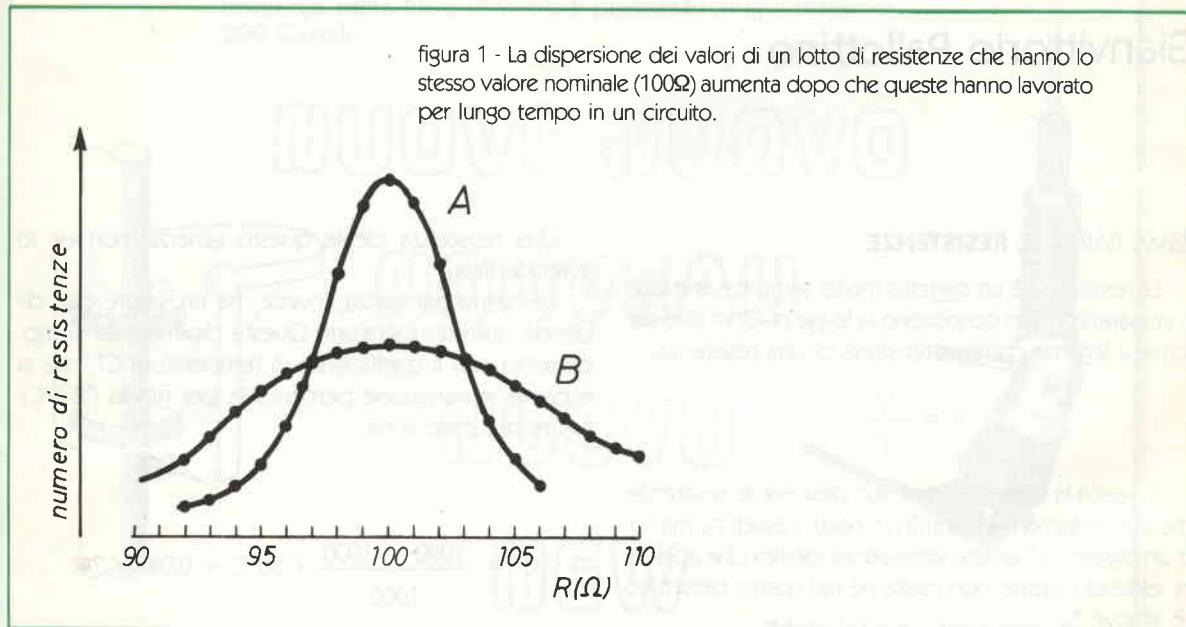
La dipendenza dalla tensione

Certi tipi di resistenze, in particolare quelle a film di carbone, hanno un valore che dipende dalla tensione applicata ad esse. In genere quanto maggiore è la tensione tanto minore è la resistenza. Il coefficiente di tensione può arrivare a valori di $-0,02\%/V$.

Nelle resistenze a filo questo effetto è pressoché trascurabile.

La stabilità nel tempo

Comprate un buon numero di resistenze, tutte con lo stesso valore nominale. Per esempio 100Ω . Poi misurate il valore di ciascuna di esse, usando un tester digitale, e contate quante ce ne sono in ciascun intervallo di 1Ω , cioè per ciascun valore intero della resistenza. Portando questi numeri in un grafico otterrete un andamento più o meno simile a quello di figura 1. Il vostro grafico mostra la dispersione dei valori effettivi delle resistenze rispetto al valore nominale di 100Ω .



Adesso prendete le resistenze, montatele in un circuito, date tensione e fatele lavorare per qualche anno. Poi ripetete le misure e tracciate un nuovo grafico. Questo verrà simile a quello di figura 1 B. Cioè la dispersione dei valori sarà aumentata. Potrà anche darsi che tutta la curva si sia spostata verso destra o verso sinistra.

Che cosa significa tutto ciò? Che il valore delle resistenze non è stabile nel tempo, ma se ne va a spasso. Questo succede soprattutto se le resistenze vengono sollecitate applicando delle tensioni, facendole scaldare a lungo, ecc.

Ma succede anche, sia pure in misura assai minore, se le resistenze vengono lasciate in pace a riposare nel cassetto. In ogni caso il risultato è un lentissimo peggioramento della precisione.

Sotto questo punto di vista le resistenze migliori sono quelle a filo metallico, che hanno una grandissima stabilità, mentre le peggiori sono quelle a composizione.

Oltre alla resistenza c'è anche capacità e induttanza

Considerate una resistenza a filo metallico che, misurata in continua, ha un valore di resistenza pari a R . Continuerà a comportarsi come una resistenza di valore R anche ad alta frequenza?

No certamente, perché a un certo punto salta fuori l'effetto di altre grandezze: l'induttanza del filo avvolto e le capacità tra le spire dell'avvolgimento e tra i terminali. Si può allora cercare di rappresentare la resistenza con un circuito equivalente approssimato, come in figura 2.

A frequenze abbastanza alte la nostra resistenza si comporterà prima come un induttore di valore L e poi, a frequenze ancora più alte, come un condensatore di valore C . Il valore dell'induttanza L è compreso in pratica tra qualche centesimo e qualche decina di μH ($1\mu = 10^{-6}$), mentre il valore della capacità C può essere attorno a un pF ($1\text{ p} = 10^{-12}$).

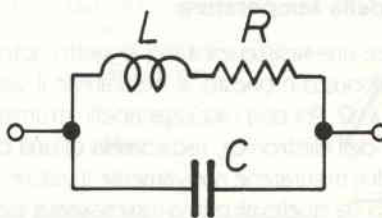
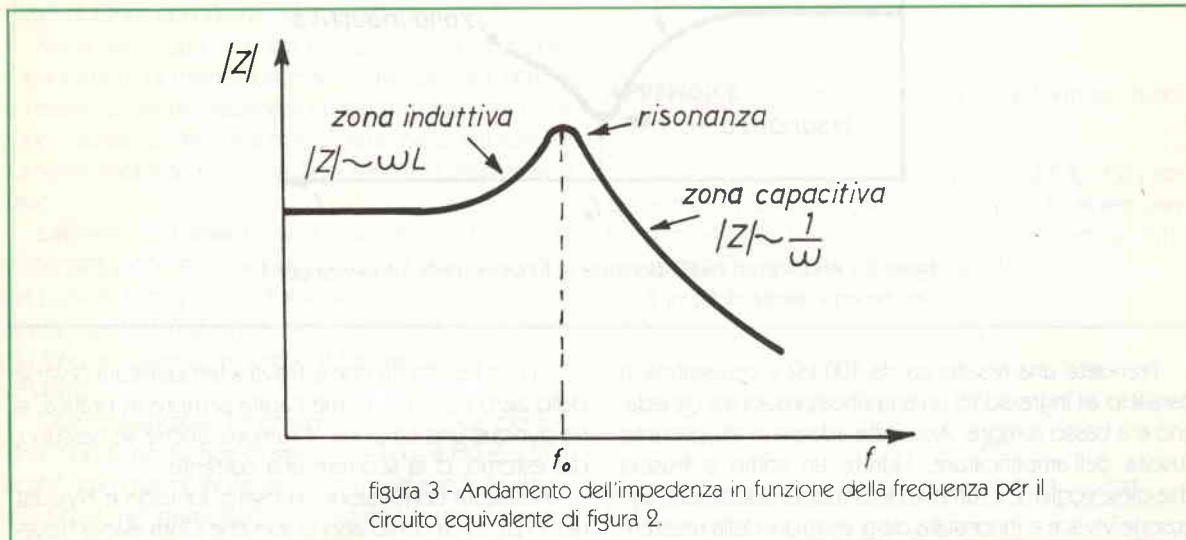


figura 2 - Circuito equivalente approssimato di una resistenza a filo metallico.

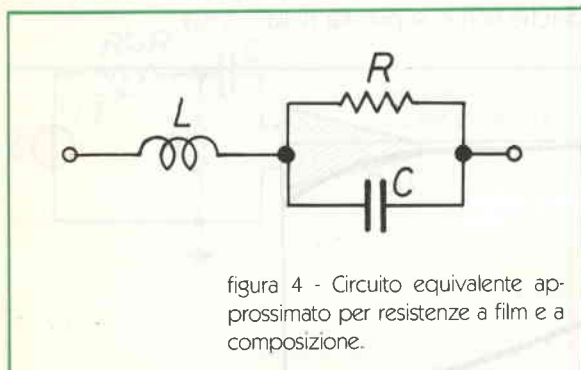
Al crescere della frequenza l'impedenza di quella che noi credevamo fosse una semplice resistenza varia come mostrato nel grafico semplificato di figura 3. Si ha addirittura una risonanza alla frequenza di $f_0 = 1/6,28 \sqrt{LC}$. E l'angolo di fase? Provate voi stessi a immaginare come si comporta nelle diverse regioni di frequenza mostrate in figura 3.

Anche qui è meglio non fidarsi

Ma non bisogna fidarsi troppo nè dei circuiti equivalenti nè dei grafici dell'impedenza. Il loro andamento effettivo dipende da tante cose, non ultimo il valore della resistenza R in continua.



Le resistenze a film e a composizione hanno valori più bassi di induttanza rispetto alle resistenze a filo, perché questa è dovuta soprattutto ai terminali. Sicché l'effetto induttivo interviene a frequenze più alte. Un circuito equivalente più adatto è perciò quello di figura 4.



A questo circuito corrisponde un andamento con la frequenza simile a quello mostrato in figura 5. Al crescere della frequenza interviene prima la capacità parassita, che shunta la resistenza, sicché l'impedenza diminuisce, e poi interviene l'induttanza, sicché l'impedenza tende nuovamente ad aumentare. Anche qui si ha una risonanza, ma è di tipo serie, e non parallelo come prima, sicché l'impedenza presenta un minimo anziché un massimo.

Per esempio nelle resistenze a carbone le cose sono ancora più complicate. Oltre alla capacità parassita tra i terminali qui c'è anche l'effetto delle capacità interne tra le particelle conduttrici, mescolate a materiali isolanti, che costituiscono questi tipi di resistenze.

Questo effetto, chiamato effetto Boella, dal nome dello scienziato italiano che lo mise in evidenza, fa sì che il valore di R che appare nel circuito equivalente dipenda a sua volta dalla frequenza. La legge tipica di questo fenomeno è mostrata in figura 6 per due diversi valori di resistenza, per resistenze a composizione.

Come si osserva dal grafico, già a 100 kHz il valore della resistenza da 1 MΩ è sceso a 800 kΩ, mentre la resistenza da 1 kΩ vede scendere il suo valore a 800 Ω solo a 100 MHz.

Un andamento simile a questo, ma un po' meno catastrofico, descrive le caratteristiche delle resistenze a film di carbone. Queste, tra l'altro, hanno valori di capacità parassita che sono minori rispetto alle resistenze a composizione.

E poi c'è anche il rumore

Torniamo alla legge di Ohm. Questa ci dice che se una resistenza non è percorsa da corrente ($I=0$) non c'è tensione ai suoi capi ($V=0$) e, analogamente, che se la tensione applicata è zero, nella resistenza non scorre corrente. Ma anche questo non è vero.

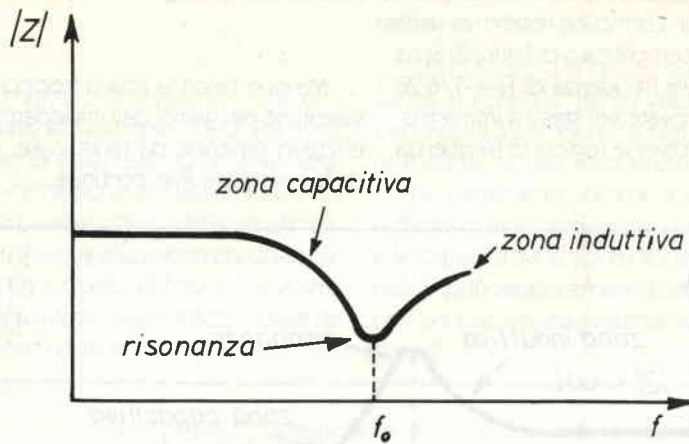


figura 5 - Andamento dell'impedenza in funzione della frequenza per il circuito equivalente di figura 4.

Prendete una resistenza da 100 k Ω e collegatela in parallelo all'ingresso di un amplificatore ad alto guadagno e a basso rumore. Ascoltate adesso in altoparlante l'uscita dell'amplificatore. Udirete un soffio o fruscio che dir si voglia. È il rumore di fondo, prodotto dall'agitazione vivace e inconsulta degli elettroni della resistenza. La voce degli elettroni ci dice che la resistenza si trova a una temperatura diversa dallo zero assoluto.

Portate ora la resistenza alla temperatura dello zero assoluto (oppure levatela di torno cortocircuitando l'ingresso dell'amplificatore, cosa piú facile da farsi) e questo rumore scomparirà. Più esattamente il rumore di fondo diminuirà portandosi al livello di quello prodotto nei primi stadi dell'amplificatore.

In una resistenza che si trova a temperatura diversa dallo zero assoluto, come capita sempre in pratica, si ha dunque una tensione, il rumore, anche se nessuno, dall'esterno, ci fa scorrere una corrente.

A questa conclusione giunsero Johnson e Nyquist nel 1928, circa cento anni dopo che Ohm aveva trovato la legge che porta il suo nome. Che succederà nel 2028? Speriamo bene.

I due illustri scienziati trovarono che il rumore di una resistenza, in una data banda di frequenza, aumenta al crescere della temperatura e del valore R della resistenza. Questo rumore nasce da motivi termodinamici fondamentali, davanti ai quali conviene abbozzare, perché non ci si può far nulla.

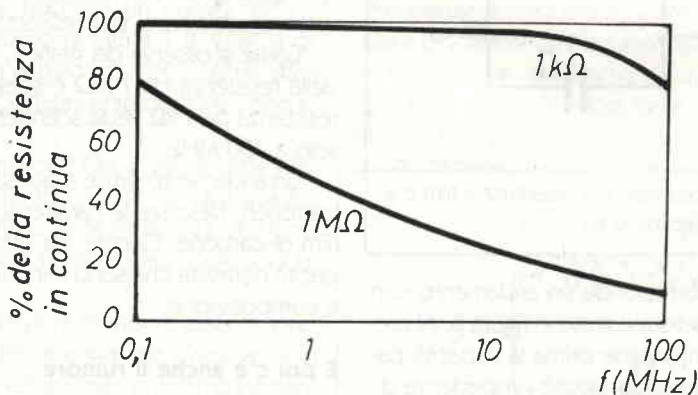


figura 6 - Andamento in funzione della frequenza della resistenza R di resistenze a composizione con valore in continua di 1 k Ω e di 1 M Ω .

INSERTO

I principali tipi di resistenze

Resistenze a filo Si costruiscono avvolgendo su un supporto isolante un filo conduttore di lega metallica. Sono molto precise, molto stabili e poco rumorose, ma non sono disponibili per valori alti.

Resistenze a film metallico Si costruiscono depositando un sottile strato di metallo o di ossido di metallo su un supporto isolante. Sono precise, stabili e poco rumorose.

Resistenze a composizione (o impasto) Si costruiscono portando ad alta temperatura una miscela di polvere di

carbone, di legante e di altre sostanze. Sono le più diffuse, disponibili in genere nella serie con valori compresi tra 10Ω e $22\text{ M}\Omega$. Sono meno precise dei tipi metallici e, in genere, sono assai rumorose. Vengono impiegate preferenzialmente in circuiti di alta frequenza, perché le loro componenti capacitive e induttive, sono meno significative.

Resistenze a film di carbone Si costruiscono depositando una miscela di polvere di carbone (o di grafite) e resina su un supporto isolante di ceramica o di vetro. Consentono di ottenere valori anche assai elevati di resistenza, fino a $1\text{ T}\Omega$ ($1\text{T} = 10^{12}$). Sono le più economiche e di uso più generalizzato.

La Direzione di "Flash elettronica", coglie questa occasione e questo piccolo spazio per porgere il suo ringraziamento e il tradizionale augurio di

BUONE FESTE

*a tutti i suoi: Lettori - Inserzionisti - Collaboratori - Fotocompositori - Fotolito
Tipografia e le maestranze tutte.*

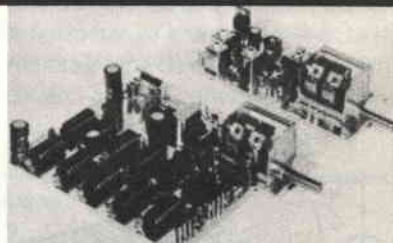
*Inoltre suggerisce ai Lettori di attendere l'uscita
del nostro prossimo numero "gennaio '84".*

*Crediamo troveranno interessante la proposta
"Campagna abbonamento" che andremo a pubblicare.*

Cordialità

ELT
elettronica

SM1 - SM2

**"NOVITÀ ASSOLUTA"****"SMERALDO" il VFO ad AGGANCIAMENTO di FREQUENZA**

Non più problemi di stabilità, non più trasmissione o ricezione tremolante.

Lo "SMERALDO" è il VFO che sognavate da tempo, non solo è adatto a pilotare qualsiasi Tx o rice-tras, in quanto provvisto di regolazione d'uscita, non solo fornisce un segnale pulito, ma riesce a far apprezzare i vantaggi pratici della sintonia continua uniti a quella della stabilità del PLL.

- Si sintonizza come un normale VFO
- Si preme il pulsante verde ed il circuito PLL automaticamente lo aggancia al quarzo sulla frequenza sintonizzata
- Agendo sul comando fine-tune si può variare la frequenza di alcuni KHz
- Premendo il pulsante rosso il PLL si sgancia e il VFO è di nuovo libero.

Lo smeraldo si compone di due moduli (SM1-SM2) dalle misure complessive di cm. 15x11,5. Uno è il VFO vero e proprio, l'altro un lettore con memorie e contatore programmabile a PLL. Alimentazione 12-16 V.

- Smeraldo montato in contenitore, (21x7x17)
- Moduli SM1 ed SM2, tarati e funzionanti

L. 195.000

L. 118.000

VFO HF - Ottima stabilità, alimentazione 12-16V, nei seguenti modelli: 5-5,5MHz; 7-7,5MHz; 10,5-12MHz; 11,5-13MHz; 13,5-15MHz; 16,3-18MHz; 20-22MHz; 22,5-24,5MHz; 28-30MHz; 31,8-34,6MHz; 33-36MHz; 36,6-39,8MHz. - A richiesta altre frequenze.

L. 37.000

ELT elettronica - via E. Capecchi 53/a-b - 56020 LA ROTTA (Pisa) - Tel. (0587) 44734

IL COMPUTER PARLA

Sintetizzatore di voce in circuito ibrido a film spesso

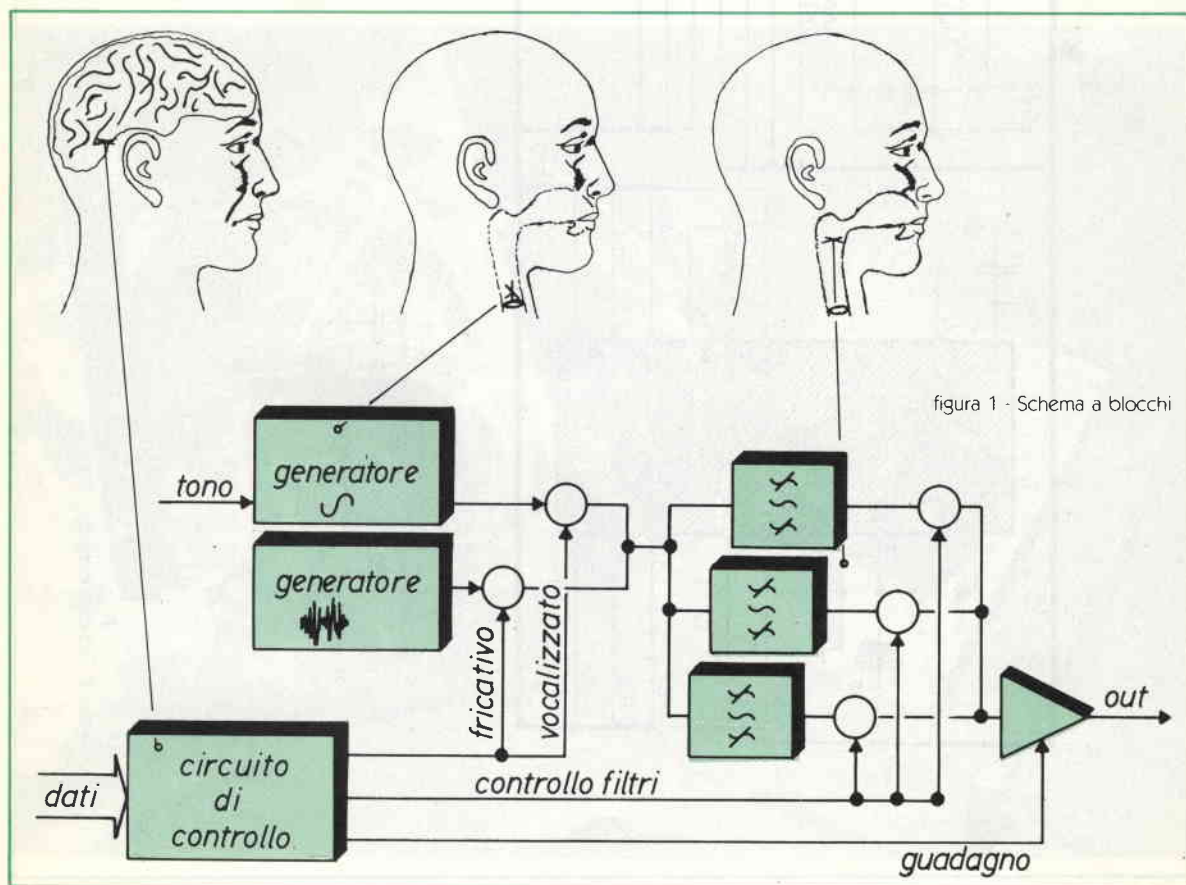
Franco Fanti

Attualmente una delle più grosse rivoluzioni culturali è rappresentata dalla immissione sul mercato dei personal computer, rivoluzione le cui prospettive sono oggi difficilmente valutabili ma che a mio avviso porterà tra qualche anno a parlare di un «prima» e di un «dopo».

Chi possiede un personal sa che «dialogare» con un computer è estremamente affascinante ma è facile immaginare che se questo dialogo potesse avvenire attraverso la voce esso risulterebbe ancora più stimolante.

Un primo contributo ad una evoluzione in questa direzione è dato da questo circuito. Sarà un contributo parziale perché è solo il computer che parla con l'operatore ma è già un grosso passo verso una «umanizzazione» di questo strumento.

Ancora una osservazione prima di passare all'esame del circuito e cioè credo che assai raramente sia stato possibile ottenere dei risultati di questo valore con un numero di componenti così insignificante come avviene qui.



CIRCUITO

Questo sintetizzatore di voce è realizzato in tecnologia ibrida in film spesso e il modulo, dotato di interfaccia parallela a 8 bit, è in grado di produrre parlato senza limiti di vocabolario e in continuo.

Nella figura 1 è riprodotto lo schema a blocchi in modo estremamente sintetico per cui credo sia preferibile passare immediatamente all'esame della figura 2 che riporta lo schema elettrico.

Il cuore del circuito è IC2 (MC68705 P3).

La CPU ha nell'interno 2 kbyte Eprom, 128 byte RAM, 3 porte programmabili I/O, temporizzatore programmabile, generatore di clock interno.

Il reset è effettuato automaticamente con un solo condensatore elettrolitico di piccola capacità (3 μ F pin 28).

Inoltre non vi è alcuna possibilità di accesso al bus interno di dati indirizzi né al contenuto dell'Eprom.

Il funzionamento della scheda dipende dal programma scritto nella Eprom ed una applicazione pratica è appunto quella di terminale audio.

In questo tipo di funzionamento la CPU è programmata in modo da codificare, su un buffer interno, la CPU stessa.

I dati in arrivo debbono essere forniti in modo parallelo (8 bit + strobe, tipo Centronic, attivo alto o basso).

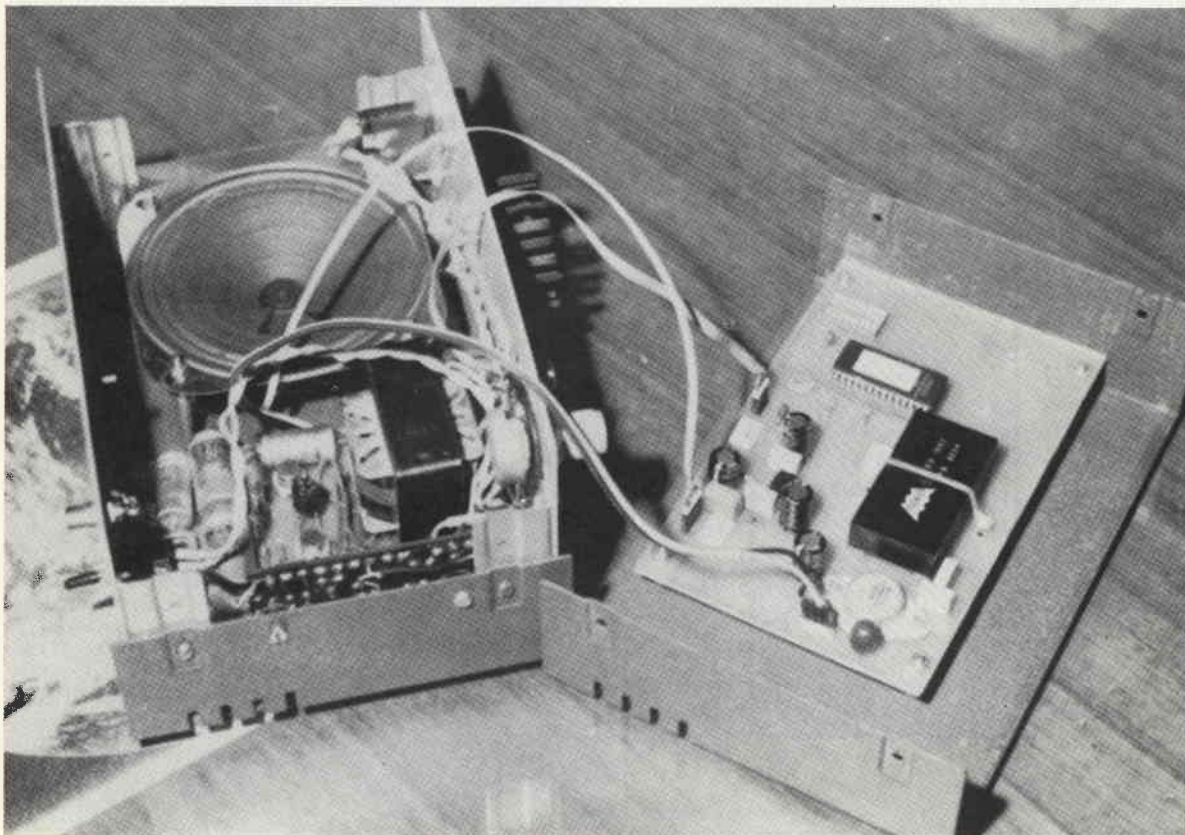
Ricevuto il dato, la CPU fornisce al modulo esterno un segnale di busy. Dalla stessa CPU, una volta compiuto il caricamento del buffer, si provvede automaticamente a scaricarlo sul circuito sintetizzatore di voce con l'opportuna temporizzazione.

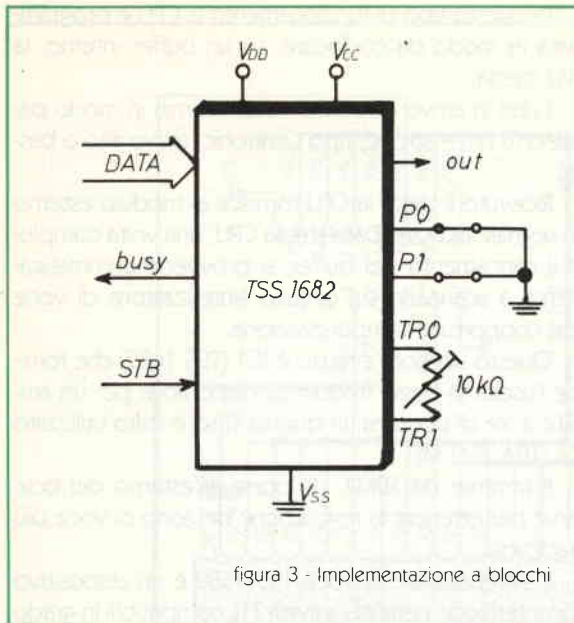
Questo ulteriore circuito è IC1 (TSS 1682) che fornisce l'uscita in bassa frequenza disponibile per un amplificatore di potenza. In questo caso è stato utilizzato IC4 (TBA 820 M).

Il trimmer da 10K Ω , da porre all'esterno del box, serve per ottenere la regolazione del tono di voce più gradevole.

Il sintetizzatore di voce TSS 1682 è un dispositivo con interfaccia parallela a livelli TTL compatibili in grado di produrre un parlato continuo con un vocabolario italiano illimitato.

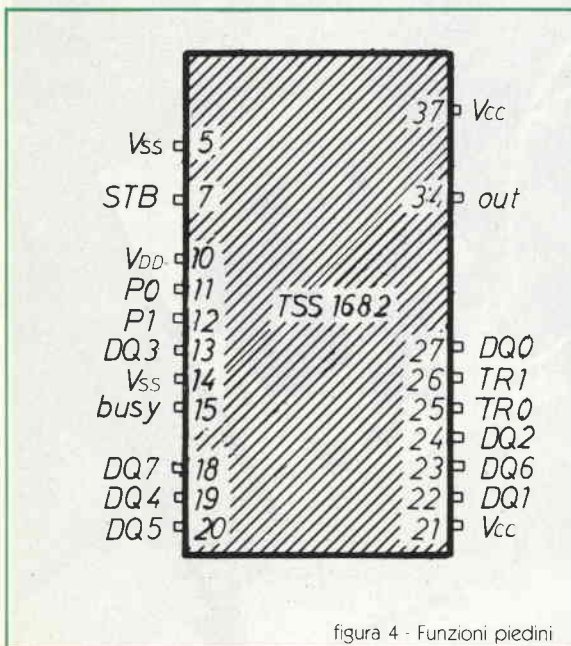
Una serie interna di filtri provvede alla sintesi della uscita audio in funzione del codice del fonema applicato all'ingresso.





Questo circuito è il blocchetto nero che si vede chiaramente nella foto n° 1. Ciò che non si vede ovviamente è che si tratta di un circuito ibrido a film spesso che contiene tutta la circuiteria necessaria per generare foneticamente un parlato sintetico.

Nella figura 3 è riprodotta la implementazione a blocchi del TSS 1682, nella figura 4 le funzioni ai piedini, nella figura 5 le specifiche elettriche, nella figura 6 sono riportate la temporizzazione, e infine la tabella dei codici e la descrizione dei segnali.



Per quanto riguarda l'alimentazione si tratta di +12 V in continua (Fig. 2). IC3 (LM340K5) è già presente sul circuito per fornire i 5 V necessari.

E con questo ho descritto sinteticamente il circuito. L'ho fatto in modo sintetico perché mi sembrava assurdo fare altrimenti per un circuito nel quale la sintesi costruttiva è uno degli elementi più importanti.

SPECIFICHE ELETTRICHE

Input data «1»		0.4 V max.
Input data «0»		4 V min.
Tempo input data Setup		450 ns min.
Tempo salita Strobe	TRS	100 ns max.
Tempo durata Strobe	TS	100 ns min.
Ritardo Busy	TRB	+1.5 micro secondi
Durata Busy	TB	45+255 ms
Alimentazione	VDD	12V±10% +22 mA
	VCC	5V± 5% +18 mA
Uscita bassa frequenza		+0.4 V picco-picco senza bias
Temperatura di funzionamento		0°+70°C
Temperatura di immagazzinamento		-50°+100°C

figura 5

TABELLA CODICI

ESADECIMALI

09	E	76	S
0D	E lungo	84	EI
14	SH	86	P
19	C morbido	92	O corto
1E	A	94	A corto
27	N	9E	O medio
2B	M	A7	U,W
2D	I corto	AA	I
34	K	AD	I medio
39	L	B4	Z
3A	G	BE	O lungo
3F	F	CO	Y
40	E medio	CA	O
42	EI	D2	IU
45	pausa	D7	U corto
5A	U medio	D9	A medio
5E	U lungo	DD	A lungo
61	I medio	EO	T
63	B	E4	R
64	I lungo	F5	E lungo
6F	V	FA	SPAZIO
70	J	FF	STOP
72	D		

segue: TABELLA CODICI

VOCALI

	default	corto	medio	lungo
A	1E	94	D9	DD
E	09	OD	40	F5
I	AA	2D	61	64
O	CA	92	9E	BE
U	A7	D7	5A	5E

Ogni stringa di fonemi, poiché le linee di ingresso sono dotate di Latch, deve essere conclusa inviando il carattere di Stop (FF16), altrimenti il segnale corrispondente all'ultimo fonema inviato continuerà ad essere presente sull'uscita.

CONSONANTI

B	63
C (seguito da E,I)	EO+19
C (altri casi), Q, K, CH	34
Cl (fine parola)	EO+19+AA
D	72
F	3F
G (seguito da E,I), J	72+70
G (altri casi)	3A
GLI	39+2D
L	39
M	2B
N	27
P	86
R	E4
S	76
SC (seguito da E,I)	14
T	EO
V	6F
W	A7
X	34+45+76
Z	B4+45

DITTONGHI

U (iniziale), W	A7
Y	CO
AE	1E+40
AI	1E+09+AD
EI	42+84+AD
IA	2D+1E
IE	2D+40
IO	2D+CA
IU	CO+D2+D7
OE	5E+OD
OI	9E+AD
OU	9E+D7
UI	A7+84+AD
UO	A7+9E+92

CONTROLLO

SPAZIO (pausa)	FA
STOP	FF

DESCRIZIONE SEGNALI**VDD, VCC, VSS**

Questi piedini sono usati per fornire al Circuito Ibrido le tensioni di alimentazione necessarie, e cioè:

$$VDD = +12 \text{ V c.c.} \pm 10\%$$

$$VCC = +5 \text{ V c.c.} \pm 5\%$$

STB

Questo segnale, attivo alto, viene usato per segnalare che un dato valido è presente sulle linee dei dati.

P0, P1

P0 e P1 sono 2 ingressi, NON COMPATIBILI TTL, da usarsi per variare il tono della voce sintetizzata.

DQ0, DQ7

Sono otto linee d'ingresso, a livello TTL compatibile, da usarsi per introdurre il codice fonema.

BUSY

È la linea di uscita TTL compatibile, attiva alta, che segnala con un ritardo di circa 1.5 ms che il sintetizzatore sta generando sul pin di uscita il fonema desiderato. Segnala inoltre che è possibile presentare un nuovo codice valido sulle linee Dati.

TRO, TR1

Questi 2 pin vengono usati per collegare un trimmer esterno da 10 K Ω lineare, oppure una resistenza fissa, mediante cui si regolano le temporizzazioni interne e di conseguenza si varia la velocità del parlato.

OUT

Il fonema sintetizzato viene presentato su questo piedino con una impedenza di uscita di circa 10 K Ω ed una ampiezza picco-picco max di circa 400 mV.

figura 6



	<p>SIC 500 STAZIONE DI SALSATURA</p>	<p>PT-101 N MULTIMETRO</p>	<p>LDM 815 GRP DIP</p>	<p>FTR XX TRASFORMATORI PER CE</p>
<p>RD 1000 BOX DI RESISTENZE</p>	<p>AG 1000 GENERATORE AUDIO</p>	<p>DMT 750 MULTIMETRO DIGITALE</p>	<p>SG 1000 GENERATORE PP</p>	<p>PS 369 ALIMENTATORE UNIVERSALE</p>
<p>KH 15 PORTACAVI</p>	<p>PS 612 ST ALIMENTATORE STABILIZZATO UNIVERSALE</p>	<p>BC 1000 CARICATORE UNIVERSALE</p>	<p>BC 345 CARICATORE PER NI CD</p>	<p>GM Gianni Vecchietti Cavalle protale 3108 40131 BOLOGNA</p>

L'ANTENNA ECHO-8G diventa «BERMUDA»...

un'interessante verticale tribanda per le vacanze.

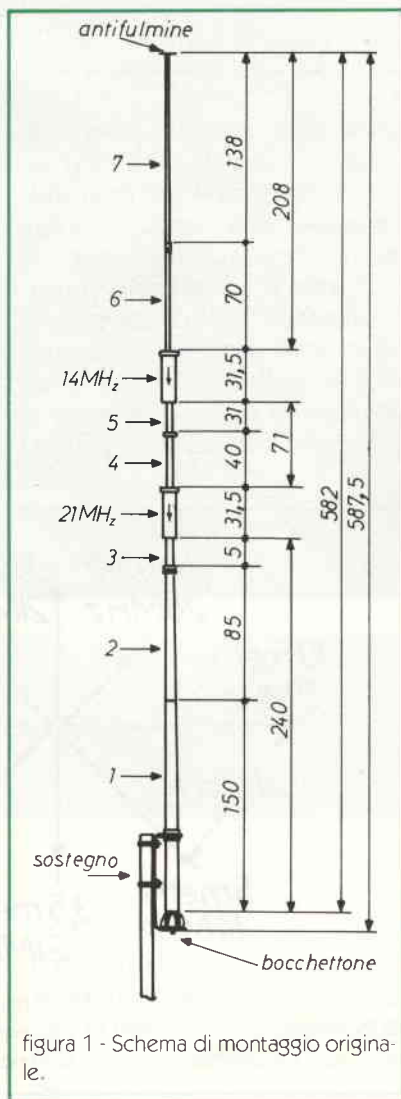
i8 YGZ Pino Zamboli

Un'antenna che mi ha dato molte soddisfazioni è stata certamente la ECHO-8 G dell'Asahi.

Costruita in Giappone, quest'antenna ha ottenuto un buon successo presso i radioamatori europei ed americani grazie alla sua grande semplicità di montaggio ed all'ottimo rendimento riscontrato principalmente in occasione di collegamenti DX particolarmente difficili. Non ultima cosa da prendere in considerazione è anche il prezzo molto competitivo ed accessibile a tutte le tasche!

Essendo un'antenna verticale, le caratteristiche di funzionamento della ECHO-8G Asahi sono le seguenti: Bande: 10, 15, 20 e 40m (7 MHz-28 MHz); ROS 1:1.5 o migliore; Impedenza: 52 ohm; Max potenza d'ingresso: 1kW SSB; Peso: 6 Kg., come ogni sua simile, presenta un basso angolo di irradiazione che la rende molto indicata per QSO a lunga distanza specialmente in banda 40 metri. Per quanto riguarda le sue dimensioni è lunga 587.5 cm partendo dall'attacco del bocchettone fino alla estremità superiore ove è sistemata una raggiera che ha lo scopo di proteggerla dai fulmini.

Una caratteristica molto interessante di quest'antenna è che usa solamente due trappole per coprire le quattro bande di frequenza di 7 - 14 - 21 - 28 MHz a differenza di altre verticali che per avere lo stesso funzionamento ne impiegano tre.



L'assemblaggio è molto semplice in quanto ci sono dei punti obbligati da rispettare, con le relative misure riportate molto chiaramente sul manuale di assemblaggio. La risonanza è molto piatta e quindi non bisogna seguire diverse «linee» di montaggio a seconda se si vuole operare in CW o in fonia bassa o alta. Il montaggio non è critico, basta stringere i «clamps» con una chiave da 10 e il gioco è fatto!

Per la taratura c'è un ampio margine di tolleranza... con estrema facilità la si porta in risonanza ottenendo dei valori di R.O.S. veramente strabilianti... provare per credere!!

È veramente incredibile veder risuonare un'antenna da 7 a 29 MHz con un rapporto di onde stazionarie sempre al di sotto di 1:1.4 in qualsiasi fetta di frequenza si va ad accordare!

Sul funzionamento di questa verticale ero molto scettico... dopo le varie esperienze con le più «famosse» Hy-Gain, Mosley e Swan! Solo dopo averne installate ben **quattro** nelle condizioni più disparate e assurde, posso assicurare che l'antenna ECHO-8G va veramente bene!

A felice conclusione di questa presentazione, non posso non farvi sapere che l'ho sempre installata **SENZA RADIALI** appoggiata solamente alla ringhiera o ad altri supporti di fortuna ed ho sempre ottenuto risultati favolosi!!!

Ma la ECHO-8G stava facendo la sua prima vittima...!! Un OM locale era sul punto di diventar matto...

Dopo averla assemblata a regola d'arte e montata, ai primi accordi del TX, le onde stazionarie erano infinite! Per intere giornate il tapino controllava e ricontrollava pezzo per pezzo tutta l'antenna... ma assolutamente non ne voleva sapere di funzionare!

Si era arrivati quasi alla tragedia quando... la cosa trovò la giusta risoluzione: erano state invertite le due trappole! Era stata montata prima quella dei 14 e poi quella dei 21 MHz... il tapino si giustificò nella sua «matematica» semplicità asserendo che secondo lui veniva prima 14 e poi 21 ...

* * *

La chiacchierata sull'ECHO-8G sarebbe certamente terminata qui avendo praticamente analizzato punto per punto le principali caratteristiche e le qualità offerte da questa «modesta» verticale, se una tempesta di vento, quasi un uragano, non me l'avesse spezzata in due.

Passato il cattivo tempo, non mi rimase che raccogliere i resti e, ... «pietosamente» ricomporli giù in garage!

D'estate durante il periodo di ferie, quando si va al mare o in mon-

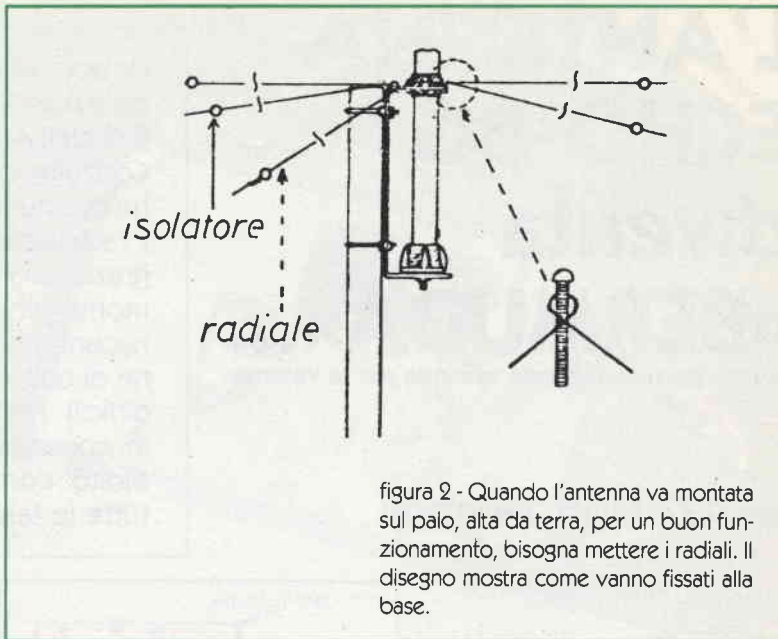


figura 2 - Quando l'antenna va montata sul palo, alta da terra, per un buon funzionamento, bisogna mettere i radiali. Il disegno mostra come vanno fissati alla base.

tagna, difficilmente si va da «soli»; il 2 metri, ed in molti casi il transceiver HF, trovano sempre posto nel bagagliaio con la speranza di poter essere utilizzati in qualche modo...

Un'antenna ground-plane o una magnetica per i 144 da appiccicare da qualche parte non comporta eccessivi problemi, ma un'antenna per le HF ne comporta e come!! I dipoli sono certamente da scartare

perché generalmente lo spazio a disposizione è sempre poco (a meno che non si sta da soli in villini singoli con molto spazio ed allora la cosa cambia aspetto...) quindi solamente una verticale, ma di modeste dimensioni (per non dare molto nell'occhio...) può risolvere il problema!

Il classico lampo di genio mi è venuto giù in garage mentre cercavo

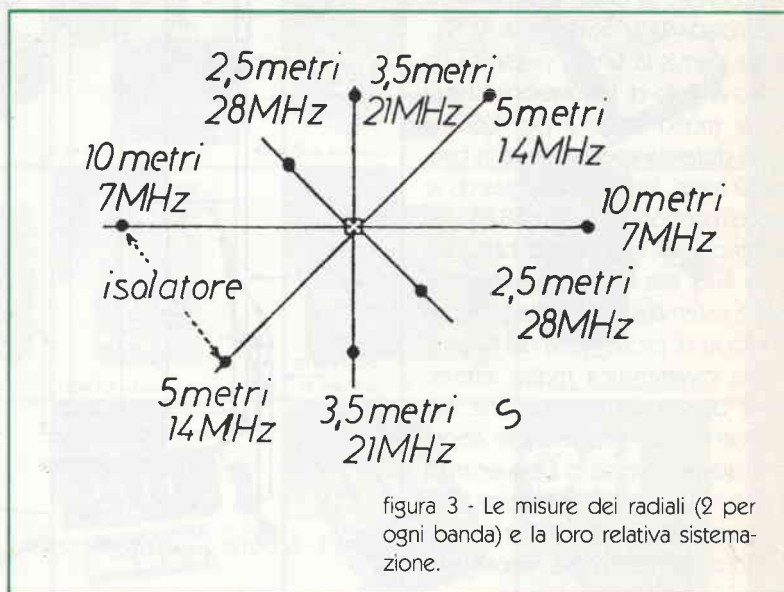


figura 3 - Le misure dei radiali (2 per ogni banda) e la loro relativa sistemazione.



qualche spezzone di tubo per realizzare appunto una antenna di piccole dimensioni inciampando nei resti della povera ECHO-8G!!

Un attimo di riflessione... visto

che il vento me l'aveva spezzata fra le due trappole, perché non utilizzare la parte di sotto cercando di farla risuonare almeno su due bande?

E così cominciarono gli esperimenti.

.....
(questa è una pausa per il caffè, grazie!)

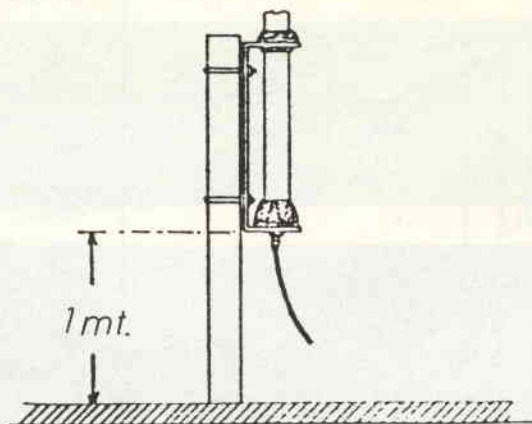


figura 4 - Fissando l'antenna a 40 cm dal suolo i radiali non vanno messi. Io l'ho sempre montata a circa 1 m vicino alle inferriate dei balconi ed è sempre andata sempre.

Dunque stavamo dicendo... ah! sì, gli esperimenti...

Ho cominciato a montare la prima parte — per meglio specificare quella che nel disegno è contrassegnata dai numeri 1, 2, 3 — alla ringhiera ed ho cominciato i primi accordi: risuonava meravigliosamente bene in 28 MHz, ma con l'elemento n° 3 non posizionato a 5 cm come riportava il manuale, bensì una decina di cm in più.

D'altra parte i conti tornavano perché la misura complessiva dei pezzi n°1 + 2 + 3 (150 + 85 + 15 = 250 cm) corrispondeva a quella di un'antenna verticale per 10 metri (~247 cm, con risonanza a 28.600 MHz).

Incoraggiato da questo primo successo ho montato la 1° trappola (quella dei 21 MHz) insieme al pezzo n° 4 (da 40 cm) sulla parte superiore.

Accordo il TX in 15 metri e con mia grande sorpresa le onde stazionarie sono prossime a 1:1,1 su tutta la banda! Rifaccio la stessa cosa in 10 metri, ma ahimè, il ROS era salito paurosamente: la parte di sotto che

doveva risuonare in 28 MHz «risentiva il peso sulla testa» della trappola dei 21 MHz!!

Provando in vari punti della banda 28 MHz, mi sono accorto che il ROS tendeva a scendere verso la parte bassa della banda; oltre 27.900 non ho potuto provare (il mio IC-730 arriva lì e si «rifiuta» di andare oltre...) certamente l'antenna posizionata così andava bene in CB.

Seguendo la regola che **ROS basso su frequenza bassa** significava che l'antenna era **lunga** ho cominciato ad accorciare il pezzo n° 3; dopo qualche prova ho trovato la misura giusta per lavorare bene sia in 10 che in 15 metri: 9 cm.

A questo punto potevo ritenermi soddisfatto: ero riuscito a far funzionare una parte dell'antenna che mi era andata in QRT con il vento ed avevo realizzato una verticale bi-

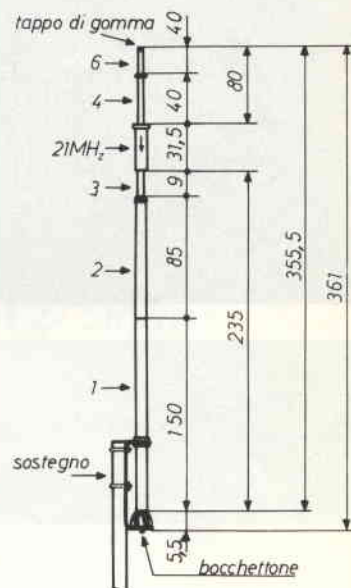
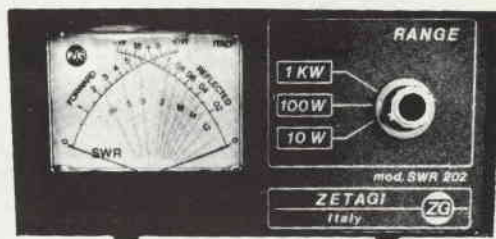


figura 5 - L'antenna così come è stata modificata e le relative misure.



figura 6 - L'antenna in versione «Bermuda» pronta per l'uso. Da notare il tappo anti-acqua: è un gommino di quelli che si mettono normalmente sotto le sedie. La corda in nylon legata sopra la trappola serve da controvento.

ZETAGI NEWS!



Mod. 202: nuovo rosmetro-wattmetro, si legge simultaneamente, potenza diretta, riflessa, R.O.S. Gamma 26-30 MHz. Molto preciso.

Mod. C45: nuovo minifrequenzimetro, gamme da 0,3 a 45 MHz.

Mod. EC51: nuovo eco con preamplificatore, si adatta a tutti i microfoni.

E tanti altri articoli.
Chiedete nuovo catalogo inviando
L. 1.000 in francobolli.

**ZETAGI s.r.l. - via Ozanam, 29
CONCOREZZO (MI) - Tel. 039-649346
Telex: 330153 ZETAGI - I**

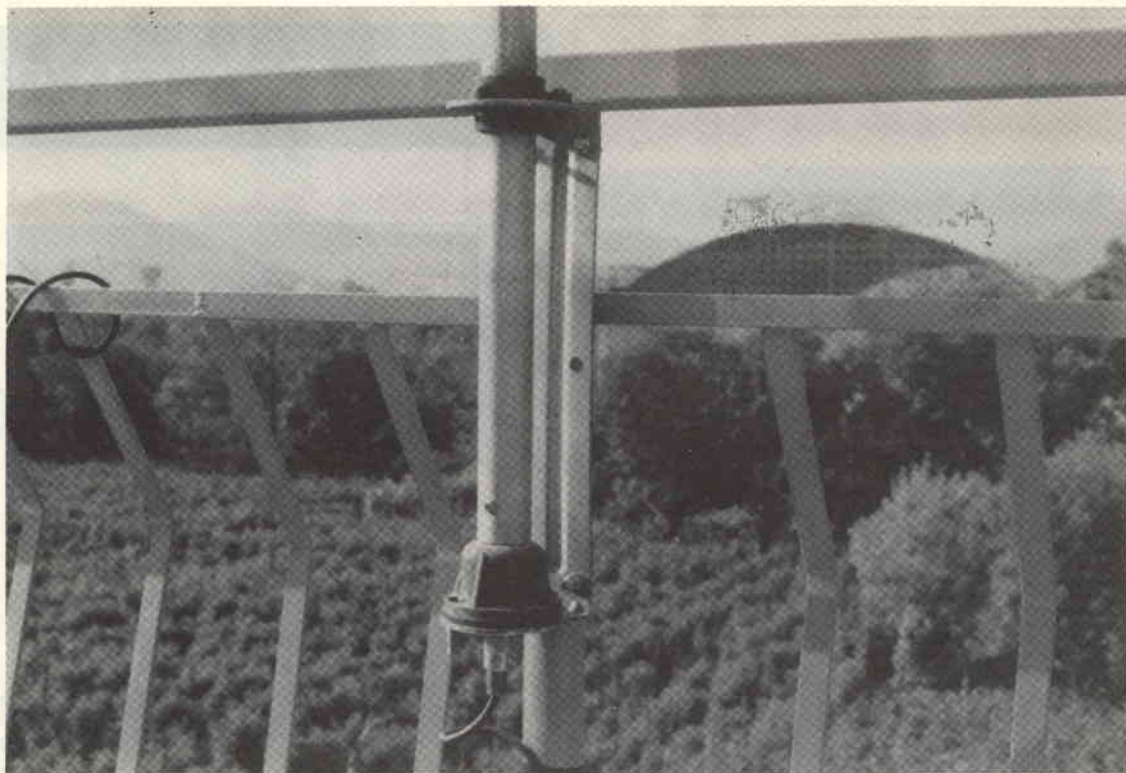


figura 7 - Particolare della base attaccata alla righiera.

banda per 10 e 15 metri con una sola trappola e «solamente» di 315.5 cm.!!

Per scrupolo di coscienza ho provato a vedere come risuonava in 20 metri: come era prevedibile il ROS era altissimo!

.....
(questa è un'altra pausa per il caffè, grazie).

Sperimentare necesse est!

Possibile che io non riesco ad ottenere i 20 metri? Ci sarà un modo per far funzionare quello che resta della ASAHI anche in 14 MHz??

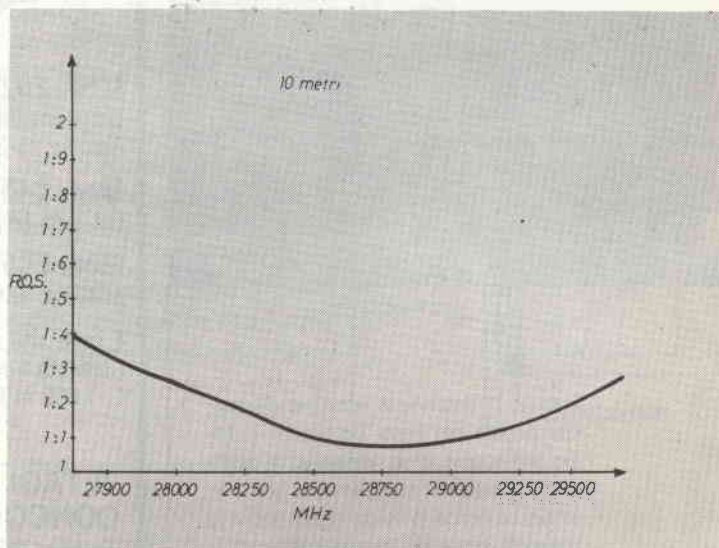


figura 8

Vediamo un po': se accordo giù a 14.000 il ROS è infinito... proviamo un po' sopra a 14.350: tende a scendere leggermente... forse forse con un po' di fortuna la cosa riesce! Scendo in garage e prendo l'altra parte «sinistrata» dell'antenna; recupero il pezzo n° 6 (70 cm) che vado ad inserire direttamente nel pezzo n° 4... faccio gli accordi... l'antenna è in banda!!

Si è trattato solo di accorciare fino a 40 cm e, meraviglia delle meraviglie, l'antenna funziona che è una cannonata su tutte le 3 bande (14 -21 - 28 MHz) con un ROS incredibilmente basso (vedi i grafici).

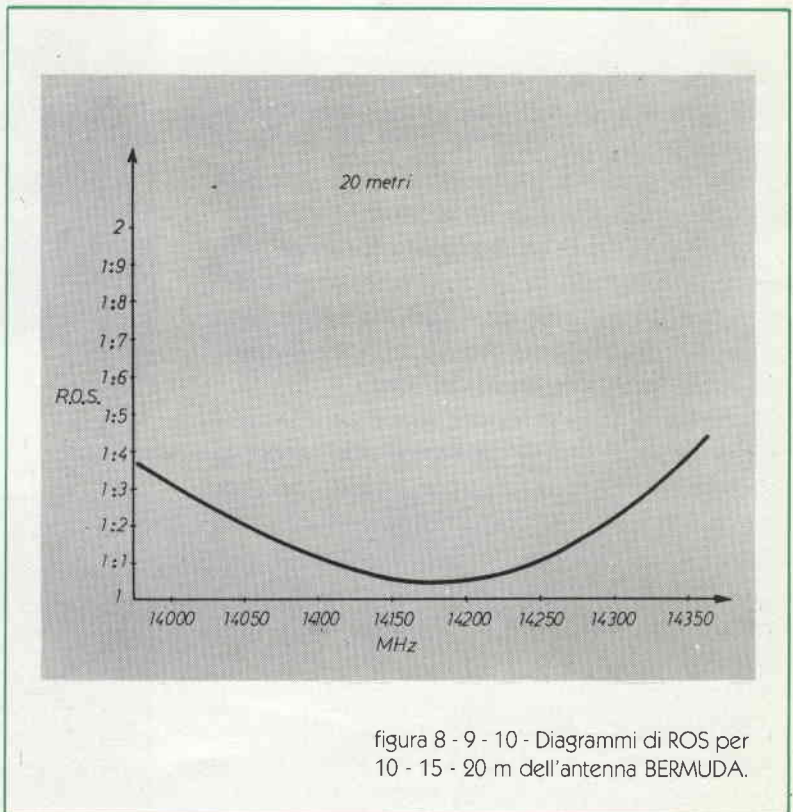
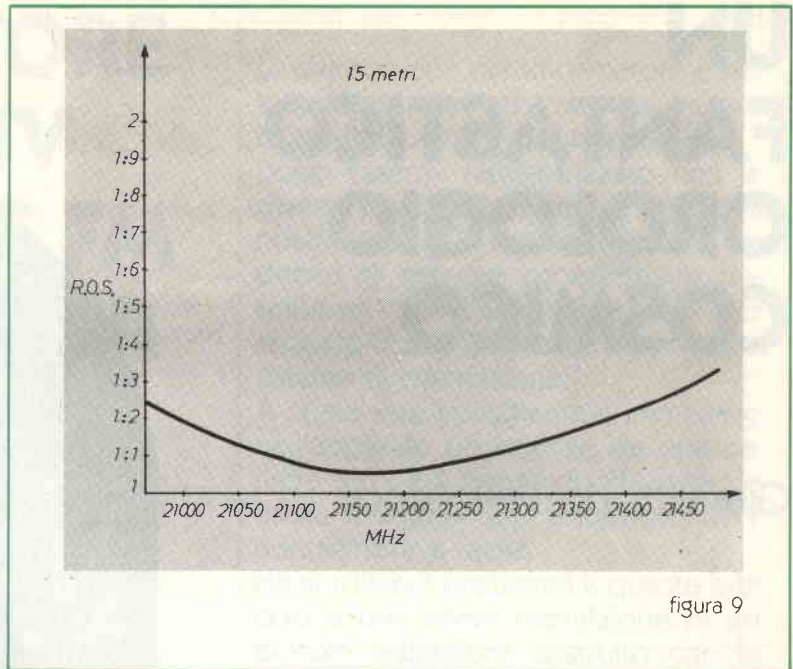
È nata così la antenna **bermuda** (sempre per stare in tema di vacanze...) un'antenna da portare appresso ed utile per moltissime occasioni.

Un particolare ringraziamento va all'amico Italo, I8 NPI che insieme a me ha tanto «sofferto» durante la sperimentazione.

Per curiosità ho aperto la trappola, è realizzata in modo molto semplice e si può facilmente autocostruire; sono già al lavoro per realizzare un prototipo home made... credo che non ci saranno grossi problemi.

In un prossimo articolo vi descriverò come l'ho realizzata sperando che questa autocostruzione possa servire a qualcuno o per le vacanze o QTH fisso se si hanno problemi di spazio o di altro genere.

Resto comunque QRV per ogni altro ulteriore chiarimento. Per il momento vi saluto e... mi prendo un altro caffè!



UN FANTASTICO OROLOGIO COSMICO

Gianvittorio Pallottino

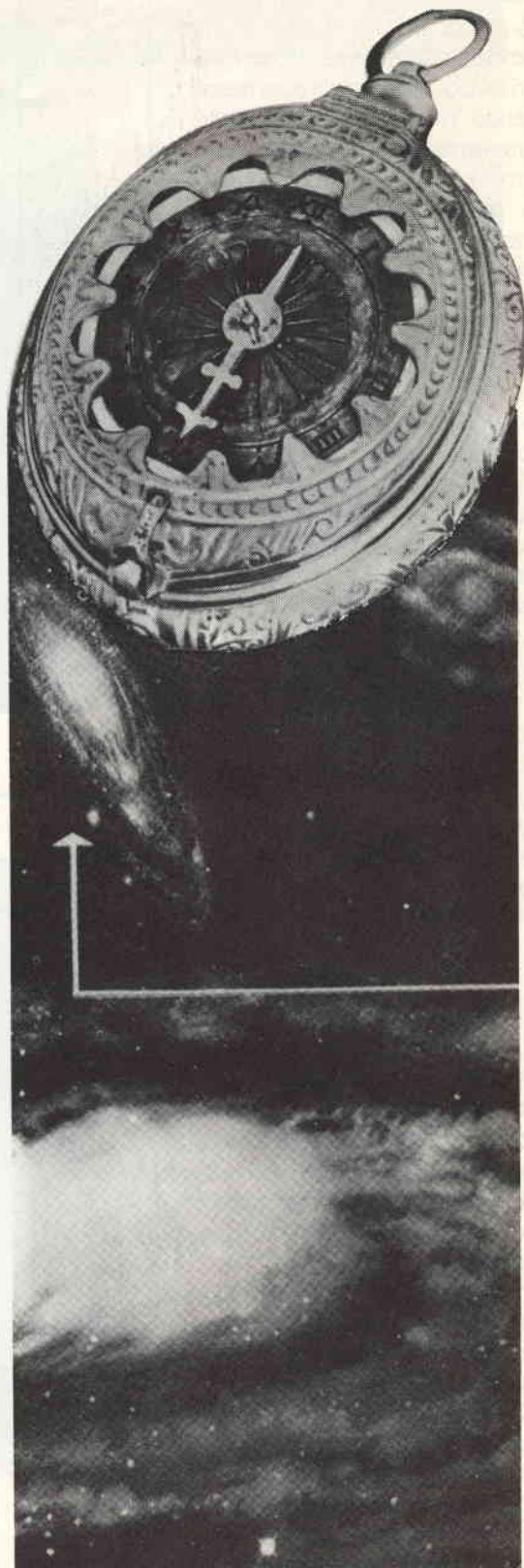
Nello scorso dicembre i radioastronomi dell'università di California hanno annunciato la scoperta di una nuova pulsar, cioè una stella che ruota rapidamente attorno al proprio asse emettendo lampi di radiazione elettromagnetica, come un faro cosmico.

La nuova pulsar ha caratteristiche eccezionali. Prima di tutto la sua velocità di rotazione è altissima: il periodo è di 1,558 ms, cioè essa ruota alla frequenza di 641,8 giri al secondo, pur avendo una massa gigantesca, confrontabile con quella del Sole.

Inoltre il moto della nuova pulsar è estremamente stabile. Si è valutato che il rallentamento del periodo di rotazione è di appena un secondo ogni 10^{19} secondi, cioè di un milionesimo di secondo ogni trecentomila anni.

Questa pulsar costituisce dunque un orologio cosmico straordinario, estremamente più preciso dei migliori orologi al quarzo e anche dei migliori orologi atomici.

Si calcola che la nuova pulsar si sia formata circa un miliardo di anni fa e che abbia la forma di una sfera perfetta, con un raggio di circa 10 km.



ADATTATORE VOCE-SSTV PER IL VHF FM TRANSCEIVER IC-290A/E

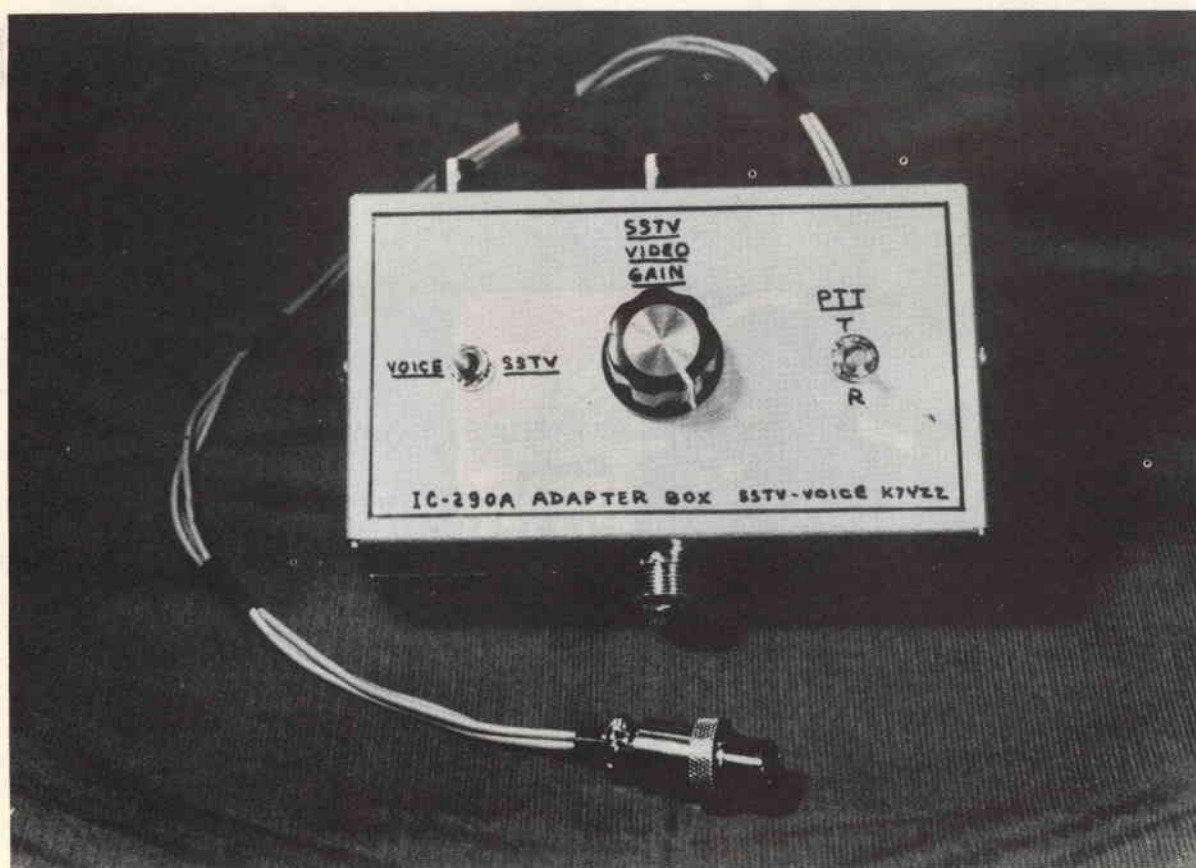
Louis Hutton K7YZZ

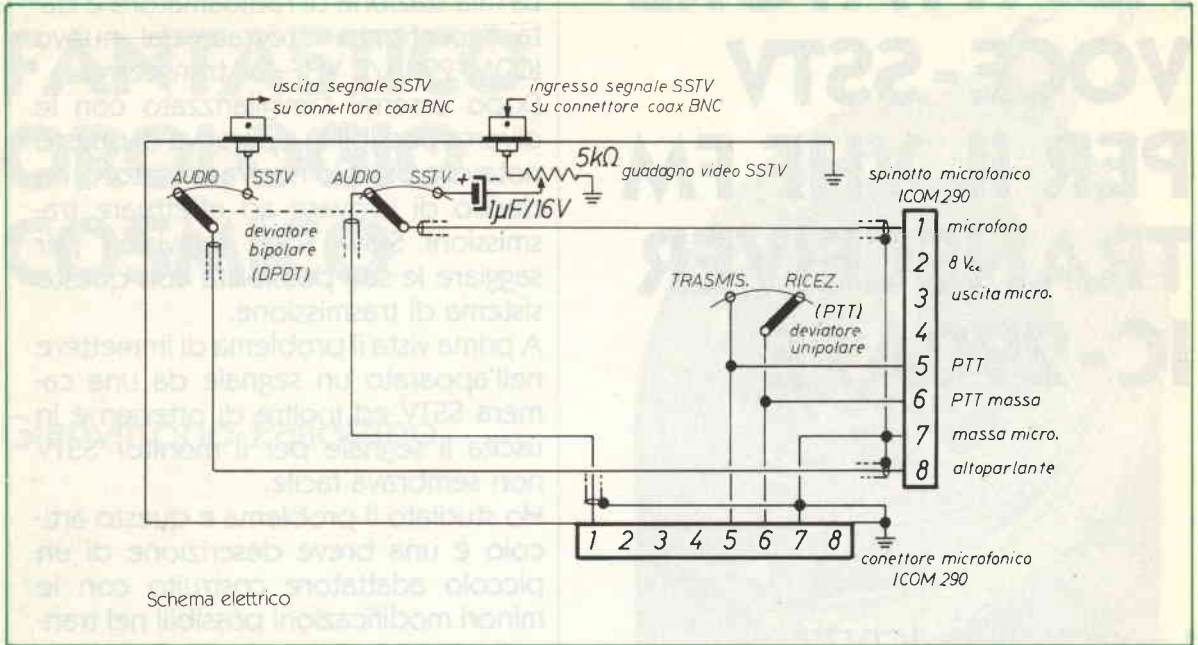
La mia stazione di radioamatore è stata recentemente integrata dal nuovo ICOM-290A/E VHF-FM transceiver.

Dopo essermi familiarizzato con le diverse possibilità operative di questo notevole piccolo ricetrasmittitore, ho deciso di provare ad effettuare trasmissioni Slow Scan Television per saggiare le sue possibilità con questo sistema di trasmissione.

A prima vista il problema di immettere nell'apparato un segnale da una camera SSTV ed inoltre di ottenerne in uscita il segnale per il monitor SSTV non sembrava facile.

Ho studiato il problema e questo articolo è una breve descrizione di un piccolo adattatore costruito con le minori modificazioni possibili nel transceiver.





hi-fi
KIT

WHARFEDALE PHILIPS Peerless RCF MOTOROLA
REMARK ITT

e altre, fra le migliori marche di speakers, le troverai alla

BOTTEGA ELETTRONICA
ANDREA TOMMESANI

Via Battistelli, 6/c - 40122 BOLOGNA - Tel. 051/55 07 61

il punto d'incontro preferito da hobbysti e autocostitutori

vieni!!

troverai un negozio pieno di componenti elettronici,
tanti consigli per i tuoi progetti, competenza
e un grande **RISPARMIO!!**

a chi acquista, in OMAGGIO portachiavi elettronico!

con questo coupon

DESCRIZIONE

Il primo problema è stato quello di disegnare un circuito per l'output audio del ricevitore e l'input del microfono.

Studiando lo schema elettrico dell'apparato ho notato che il piedino n. 8 del connettore del microfono non era utilizzato, per cui ho collegato ad esso un filo.

Questo filo, all'altra sua estremità, andrà collegato al jack dell'altoparlante esterno. Avremo così l'audio nel connettore del microfono.

Per evitare inneschi (pickup) usare cavetto schermato.

Alla ICOM ho ordinato un nuovo connettore da chassis che ho montato in una piccola scatola la cui misura e presentazione esterna è riprodotta nella foto n. 1.

Uno switch SPST per il controllo PTT è montato nella parte destra della scatola.

Il controllo di video gain SSTV (5K) è installato al centro della scatola, mentre sulla parte sinistra vi è lo switch per il Voice/SSTV DPDT.

Infine su un lato del piccolo box vi è il connettore microfonico, mentre sull'altro vi sono i connettori BNC.

Tutto questo può essere più chiaramente visto nella foto n. 2 che riproduce la parte interna.

Aggiungo che i due BNC sono utilizzati per il segnale output SSTV e per il segnale input SSTV e più precisamente quello output per pilotare il monitor SSTV e quello input per il microfono del transverter.

Questi componenti sono poi stati cablati fra di loro come da schema elettrico della figura n. 1.

OPERAZIONI

Un cavo è collegato tra il connettore output (segnale SSTV output) e l'input del monitor SSTV.

Un secondo cavo collega il connettore input (segnale input SSTV) e il connettore output della camera SSTV.

Il microfono ICOM è collegato al nuovo connettore posto nella parte frontale dell'adattatore ed il nuovo

cavo di controllo va al connettore microfonico dell'ICOM-290.

Con il commutatore VOICE/SSTV nella posizione voice, il transceiver può essere predisposto per le comunicazioni a voce con il PTT switch posto sul microfono o con quello posto nell'adattatore che sto descrivendo.

Con lo switch VOICE/SSTV nella posizione SSTV l'audio del transverter è così collegato al monitor video SSTV.

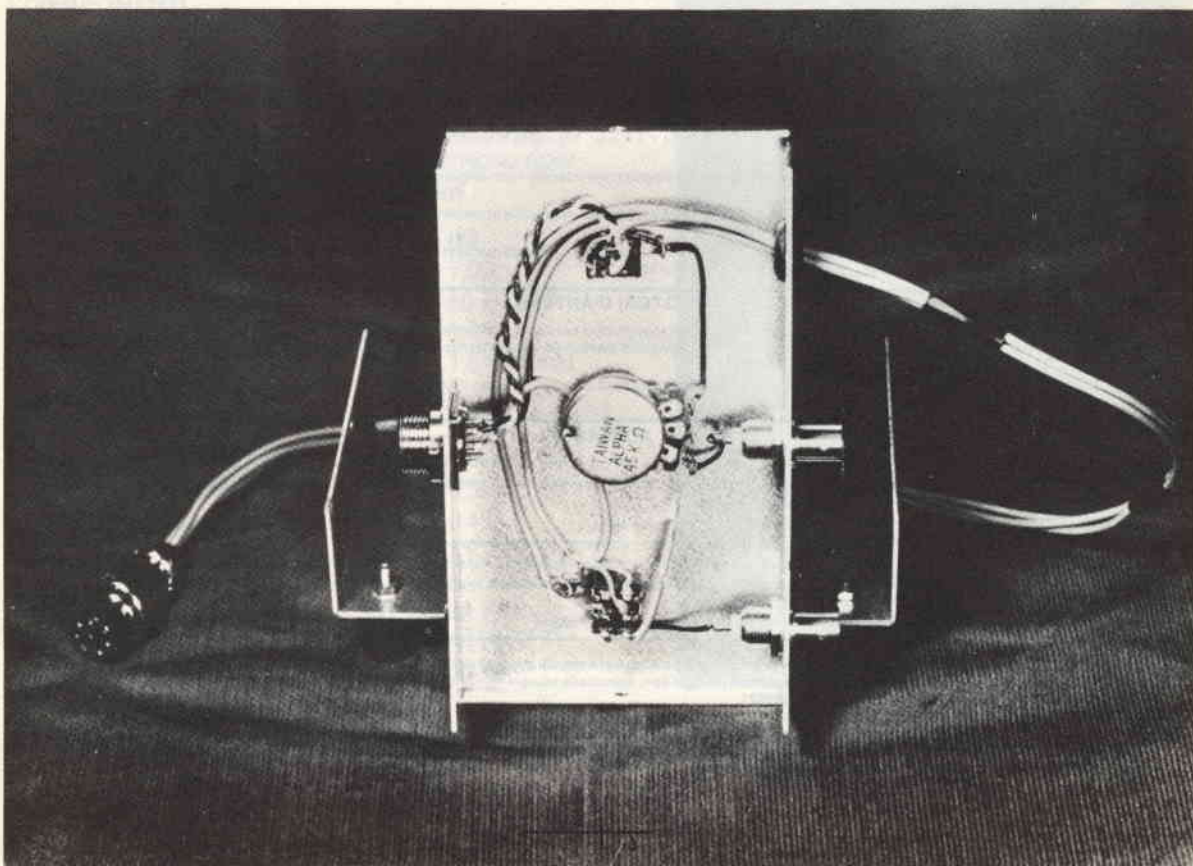
Quando il PTT dell'adattatore è posto nella posizione trasmissione il trasmettitore è acceso e l'audio SSTV è immesso nel circuito del microfono del trasmettitore.

Il livello del segnale video è controllato dall'SSTV VIDEO GAIN.

Controllando il mio segnale SSTV ho constatato che esso è perfetto e non vi sono disturbi o interferenze.

Attualmente sto provando questo piccolo adattatore per trasmettere e ricevere con il mio computer sui 144 dei messaggi in codice ASCII.

Di questo ne parleremo prossimamente 73's de K7YZZ.



RONDINELLI COMPONENTI ELETTRONICI

Via Bocconi 9 - 20136 Milano, Tel. 02/589921

KS 003	AMPLIFICATORE 7 W: alimentazione 12 $\frac{1}{2}$ 16 V uscita su 8 ohm, sensibilità d'ingresso circa 30 mV con transistor di preamplificazione completo di controllo toni bassi acuti e volume.	L.	8.500
KS 007	VARIATORE LUCI: potenza 1000 W, può sostituire un normale interruttore ad incasso dosando la luminosità.	L.	5.800
KS 009	AMPLIFICATORE TELEFONICO: completo di pick-up sensore e di altoparlante per la diffusione sonora.	L.	8.000
KS 010	AMPLIFICATORE FINALE 50 W: sensibilità d'ingresso 250 mV, uscita 8 ohm, distorsione 0,1% alla potenza max.	L.	21.000
KS 011	CONTROLLO TONI: controllo attivo per apparecchiature hi-fi ed amplificazione sonora. Alimentazione 12 $\frac{1}{2}$ 13 V.	L.	5.000
KS 012	ALIMENTATORE STABILIZZATO 12 V 2,5 A: solo modulo senza trasformatore.	L.	6.500
TF 12	TRASFORMATORE per alimentatore KS 012.	L.	7.500
KS 013	ALIMENTATORE STABILIZZATO VARIABILE 1 $\frac{1}{2}$ 30 V 2,5 A: regolabile in tensione e corrente, autoprotetto contro i cortocircuiti. Solo modulo.	L.	10.000
TF 13	TRASFORMATORE: per alimentatore stabilizzato variabile KS 013.	L.	13.000
KS 014	EQUALIZZATORE RIAA: adatto per testine magnetiche stereo di giradischi.	L.	6.000
KS 015	EQUALIZZATORE NAB: adatto per testine magnetiche di registratori.	L.	6.900
KS 016	CENTRALINA ANTIFURTO: adatta per casa ed auto. Con regolazione dei tempi entrata/uscita e durata allarme. Assorbimento di pochi mA. consente l'alimentazione con pile 4,5 volt in modo da ottenere 13,5 V permettendo un'autonomia di 2 anni.	L.	21.000
KS 019	CONTATORE DECADICO: con visualizzatore FND 357 possibilità di reset e memoria.	L.	6.800
KS 020	PRESALER 1 GHz: divide per 1000, sensibilità di circa 100 mV alla massima frequenza.	L.	36.000
KS 021	FOTORELE: o interruttore crepuscolare con sensibilità regolabile. Idoneo per molteplici applicazioni: antifurto, segnale di passaggio persone attraverso porte, automatismo per accensione luci per casa, scale o per attivare automaticamente i fari dell'auto.	L.	8.900
KS 022	SIRENA FRANCESE: modulo adatto per produrre il tipico segnale della sirena della polizia francese.	L.	7.500
KS 023	SIRENA BITONALE: circuito elettronico per generare un segnale audio a due toni: adatto per allarmi.	L.	7.500
KS 024	LAMPADA STROBO: alimentazione 220 V.	L.	19.500
KS 005	LUCI PSICHEDELICHE 3 VIE: complete di filtri alti - medi - bassi - 1000 W per canale.	L.	14.500
KS 025	RICEVITORE x COMANDO A DISTANZA: con MM 53200 - chiave elettronica - portata 20-25 metri. Alimentazione 12 V.	L.	20.000
KS 026	TRASMETTITORE x DETTO di dimensioni ridotte. Alimentazione 12 V.	L.	12.000
KS 027	MILLIVOLTMETRO DIGITALE a 3 cifre con CA 3161/3162 completo di istruzioni per shunt fino a 999 V.	L.	26.000

SNT 78	SINTONIZZATORE FM Alim. 12 $\frac{1}{2}$ 15 Vcc. - sintonia a varicap con potenziometro multigiri - filtro ceramico - squelch - indicatore di sintonia a led - dimensioni mm 90x40.	L.	18.500
DS 79	DECODER STEREO Alim. 8 $\frac{1}{2}$ 18 Vcc. - commutazione automatica stereo/mono - adatto al ns. SNT 78 - dimensioni mm 20x90.	L.	6.500
AP 15/16	AMPLIFICATORE MONO 15 W su 4 ohm Alim. 8 $\frac{1}{2}$ 18 Vcc. - Sensibilità d'ingresso alla massima potenza su 4 ohm 55 mV - impedenza d'ingresso 70/150 kohm - Dimensioni 20x90.	L.	7.000
KS 028	INVERTER 12 Vcc. 200 Vac 50 Hz 100 W - completo di trasformatore.	L.	55.000
	CONTENITORE per detto MOD. 3001 dimensioni mm 120x250x155.	L.	17.000

NUOVA SERIE ALIMENTATORI in contenitore metallico - verniciatura a fuoco e pannelli serigrafati.

AL 1	ALIMENTATORE STABILIZZATO 12 V 2 A: - Dim. 150x110x75	L.	20.500
AL 2	ALIMENTATORE STABILIZZATO 12 V 2 A: - protezione contro cortocircuiti - reset di ripristino - Dim. 150x110x75	L.	22.000
AL 3	ALIMENTATORE STABILIZZATO VARIABILE da 3 a 15 V. 2 A - manopola con indice e portate serigrafate su pannello - Dim. 150x110x75	L.	23.800
AL 4	ALIMENTATORE STABILIZZATO 5 A max 10 $\frac{1}{2}$ 15 V. (regolazione interna) - termica di protezione - Dim. 210x170x100	L.	47.000
AL 5	ALIMENTATORE STABILIZZATO VARIABILE da 0,7 a 15 V. 5 A max - regolabile in tensione e in corrente - con voltmetro - Dim. 210x170x100	L.	64.000
AL 5/B	ALIMENTATORE STABILIZZATO VARIABILE da 0,7 a 15 V. 5 A max - regolabile in tensione e in corrente - con voltmetro e amperometro - Dim. 210x170x100	L.	73.000
AL 6	ALIMENTATORE STABILIZZATO VARIABILE da 0,7 a 24 V. 5 A max - regolabile in tensione e in corrente - con voltmetro - Dim. 210x170x100	L.	76.500
AL 6/B	ALIMENTATORE STABILIZZATO VARIABILE da 0,7 a 24 V. 5 A max - regolabile in tensione e in corrente - con voltmetro e amperometro - Dim. 210x170x100	L.	85.000
AL 7	ALIMENTATORE STABILIZZATO 10 A max 10 $\frac{1}{2}$ 15 V (regolazione interna) - con amperometro - autoprotetto - reset di ripristino - Dim. 250x190x160	L.	127.500
AL 8	ALIMENTATORE STABILIZZATO VARIABILE da 2,7 a 24 V. 10 A max - regolabile in tensione e in corrente - con voltmetro e amperometro protezione Electronic - Dim. 250x190x170	L.	153.000
CB 1	CARICABATTERIE NIKELCADMIO 2 portate: 100 mA - 1A - regolabili - corredato di amperometro - consente la carica di batterie fino a 10 Ah - contenitore metallico con maniglia - Dim. 170x210x115.	L.	44.200

ROTORI D'ANTENNA

CM 100:	Alim. 220 V. - necessita solo del cavo coassiale che dall'apparecchio televisivo va all'antenna. Contemporaneamente può alimentare un amplificatore dove necessita - Raggio d'azione 360° - finecorsa elettronico - Viene fornito con schema elettrico, istruzioni e garanzia di 6 mesi.	L.	130.000
SPAZIO 3:	Alim. 220 V. - collegamento dal telecomando al rotore tramite cavo a tre poli - Raggio d'azione 360° - finecorsa elettronico - Completo di istruzioni per il montaggio.	L.	90.000

ACCESSORI

MT 1	MINITRAPANO 15 000 giri - corredato di 3 mandrini a pinza per punte fino a 2,5 mm. - Alim. 9 $\frac{1}{2}$ 16 Vcc.	L.	20.500
MT 2P	MINITRAPANO PROFESSIONALE in metallo 16 000 giri 80 W - con mandrino automatico per punte fino a 3,2 mm. - Alim. 12 $\frac{1}{2}$ 18 Vcc.	L.	44.000
SP 1	SERIE DI 5 PUNTE per minitrapano da 0,8 a 1,5 mm	L.	3.500
ST 1	COLONNINA supporto per minitrapano in plastica adatta per MT 1	L.	14.700
ST L	COLONNA supporto per minitrapano - in materiale antiurto - con lente ingrandimento adatta per MT 1	L.	26.000
ST P	COLONNA supporto per trapano - completamente in metallo - con cremagliera e riscontro di profondità adatta per MT 2P	L.	48.700
SC 1	SEGA CIRCOLARE a motore 12 $\frac{1}{2}$ 18 Vcc. 40 W - lame intercambiabili - adatta per tagliare legno, plastica, metallo, vetronite - 2 lame in dotazione - dimensioni piano di lavoro 115x145 mm.	L.	54.000
LR 2	SERIE 3 LAME di ricambio per detta, per plastica/legno/vetronite e metalli.	L.	17.500

È disponibile anche tutta la gamma di componenti attivi e passivi come transistori e circuiti integrati delle più note case europee, americane, giapponesi ecc., nonché resistenze di ogni valore e potenza, condensatori, potenziometri di ogni tipo, spinotterie ed ogni minuteria in genere, kit particolari, scatole montaggio e contenitori di ogni misura. Per informazioni urgenti telefonare al 02/589921.

ATTENZIONE - CONDIZIONI GENERALI DI VENDITA

Gli ordini non verranno da noi evasi se inferiori a L. 10.000 o mancanti di anticipo minimo di L. 5.000, che può essere a mezzo assegno bancario, vaglia postale o anche in francobolli. Per ordini superiori a L. 50.000 inviare anticipo non inferiore al 50%, le spese di spedizione sono a carico del destinatario. I prezzi data l'attuale situazione del mercato potrebbero subire variazioni; non sono comprensivi di IVA.

IDEA DI PROGETTO

IL MINI- DIFFUSORE

Gianpiero Majandi

All'insegna del nome della Rivista, non stò a dilungarmi del perché e del per come ho pensato e proceduto a tale realizzazione.

Nella moltitudine del settore Hi-Fi c'è sempre qualcosa da dire e da... l'ho fatto io!

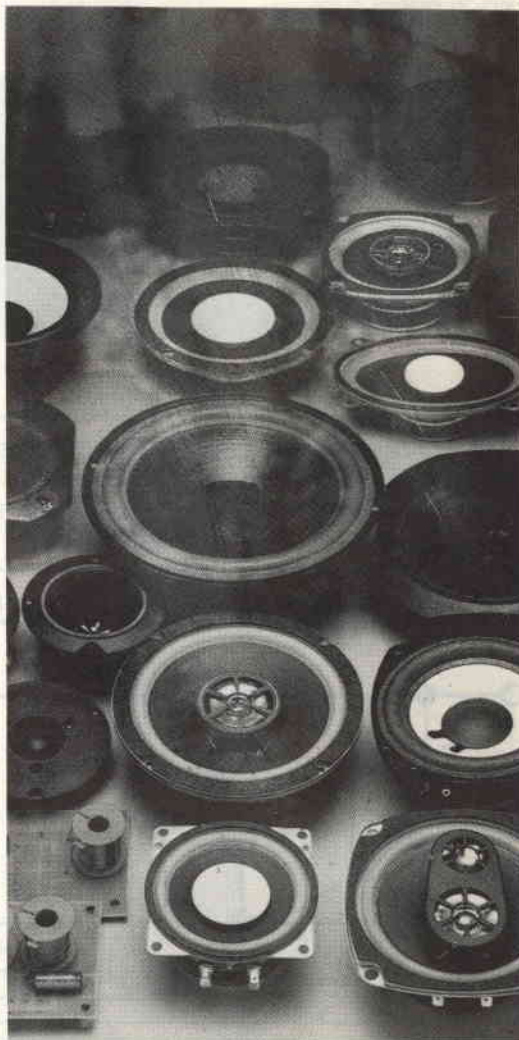
Visto i risultati ottenuti, ho creduto opportuno proporvelo, certo che avrete una piacevole soddisfazione, come lo è stata per me.

I COMPONENTI

Il diffusore utilizza due minwoofer ITT modello LPT 100/19/120 FG (da 8 ohm di impedenza) in parallelo e un tweeter ITT modello LPKH 70/16/115 8Ω filtrato da una cella passa-alto a 6 dB/oct a 3 kHz. Vengono riportati sotto i parametri principali dei woofer:

Impedenza nominale	Zn	8Ω
Resistenza della bobina in d.c.	RE	7,0Ω
Risonanza in aria libera	FS	60 Hz
Massa in movimento	MMS	3,3 g
Cedevolezza delle sospensioni	CMS	$1,8 \cdot 10^{-3}$ mN
Volume equivalente alle sospensioni	VAS	5,3 dm ³
Fattore di merito meccanico	QMS	1,8
Fattore di merito elettrico	QES	0,56
Fattore di merito totale	QTS	0,43
Prodotto BxL	BxL	4,2 T.m
Altezza della bobina	b	5,2 mm
Area effettiva della membrana	SD	48 cm ²
Efficienza media 1W/1m		89 dB
Potenza nominale		20 W

In questo articolo verrà trattata la realizzazione di un diffusore acustico Hi-Fi di notevoli prestazioni e ridottissimo ingombro. La costruzione fa uso di componenti facilmente reperibili, di costo limitato e di ottime prestazioni.



IL PROGETTO

Allo scopo di ottenere una buona estensione della risposta alle basse frequenze nonostante le ridotte dimensioni della cassa, si è pensato di adottare, per la sezione bassi, un particolare posizionamento dei woofer (vedere in figura 1 la sezione verticale del diffusore schematizzato).

Un simile posizionamento dei trasduttori delle basse frequenze è utilizzato sui modelli Isobarik e Sara della ditta LINN, e prevede che i due altoparlanti lavorino elettricamente e acusticamente in parallelo. Con tale impostazione, ci si trova di fronte ai due altoparlanti che lavorano come un solo altoparlante che ha la stessa area di radiazione, lo stesso fattore di merito totale e la stessa frequenza di risonanza dell'altoparlante singolo, ma la massa mobile raddoppiata e volume acustico equivalente alla cedevolezza delle sospensioni dimezzato: in pratica si ha:

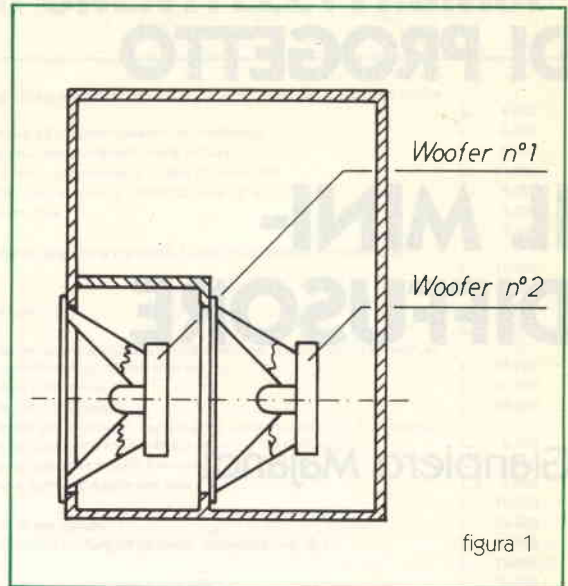


figura 1

Altoparlante singolo

Superficie di radiazione	S_D 48 cm ²
Fattore di merito totale	Q_{TS} 0,43
Frequenza di risonanza	F_s 60 Hz
Volume acustico	V_{AS} 5,3 dm ³

Altoparlante doppio

Superficie di radiazione	S_D 48 cm ²
Fattore di merito totale	Q_{TS} 0,43
Frequenza di risonanza	F_s 60 Hz
Volume acustico	V_{AS} 2,65 dm ³

Ciò permette ovviamente una maggiore estensione della risposta a bassa frequenza del diffusore ad altoparlante doppio rispetto a un diffusore ad altoparlante singolo di uguale volume (ed uguale trasduttore).

Lo schema elettrico è molto semplice in quanto prevede un semplice condensatore in serie al tweeter come crossover.

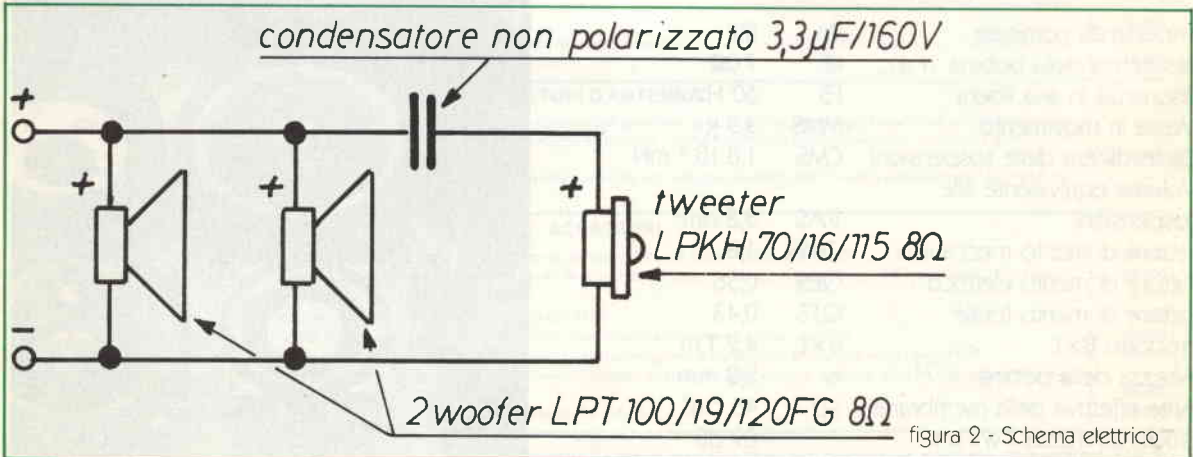


figura 2 - Schema elettrico

LA REALIZZAZIONE

Per la realizzazione del diffusore si utilizza del truciolare ad alta densità da 10 mm di spessore tagliato nelle misure seguenti:

Elenco per un diffusore)

- 1) n° 1 pezzo mm 140×200 (frontale)
- 2-3) n° 2 pezzi mm 120×140 (coperchi inferiore e superiore)
- 4) n° 1 pezzo mm 50×120 (coperchio cassetta interna)
- 5) n° 1 pezzo mm 120×110 (supporto woofer interno)
- 6-7) n° 2 pezzi mm 120×180 (pannelli laterali)
- 8) n° 1 pezzo mm 120×180 (pannello posteriore)
- 9-10) n° 2 pezzi mm 30×180 (listelli di battuta verticali posteriore)
- 11-12) n° 2 pezzi mm 30×100 (listelli di battuta orizzontali posteriore)

Per il montaggio del diffusore è necessaria la foratura dei pezzi 1) e 5) secondo lo schema di foratura qui a lato, figura 3:

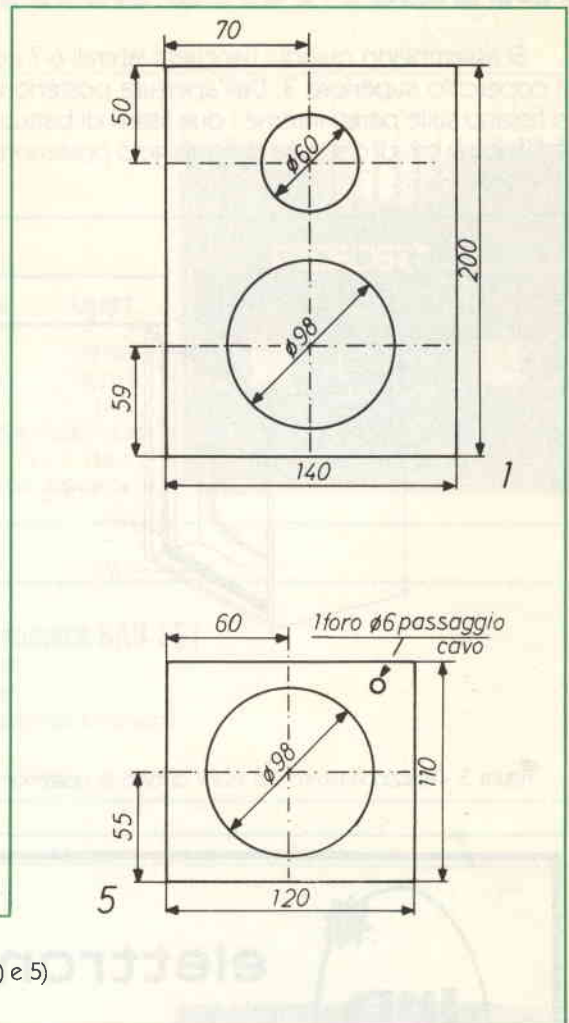


figura 3 - Schema di foratura pezzi 1) e 5)

Per il montaggio definitivo è necessario seguire la sequenza seguente:
Si assemblano tra loro i pezzi 1), 2), 4) e 5) secondo il disegno di figura 4.

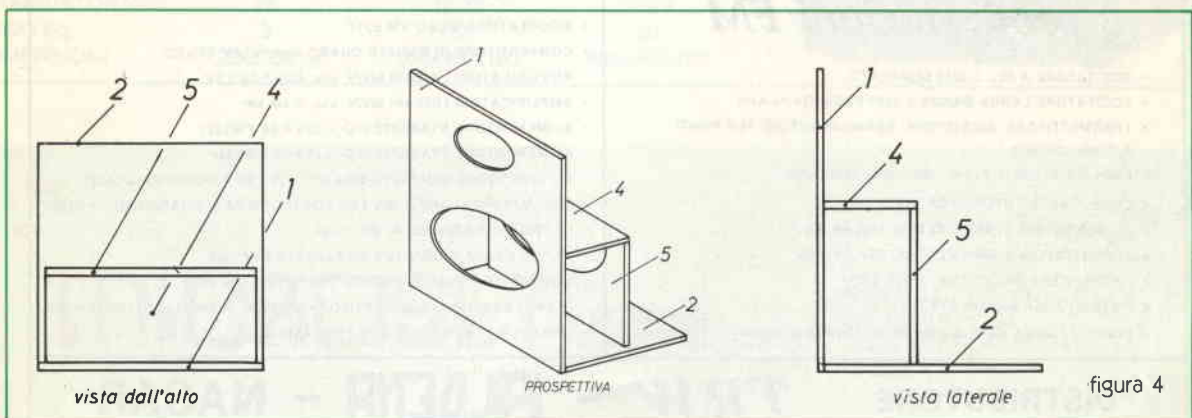


figura 4

PROSPETTIVA

Si assemblano quindi i fianchetti laterali 6-7 ed il coperchio superiore 3. Dall'apertura posteriore si fissano sulle pareti interne i due listelli di battuta 9-10 ad un cm di distanza dallo spigolo posteriore

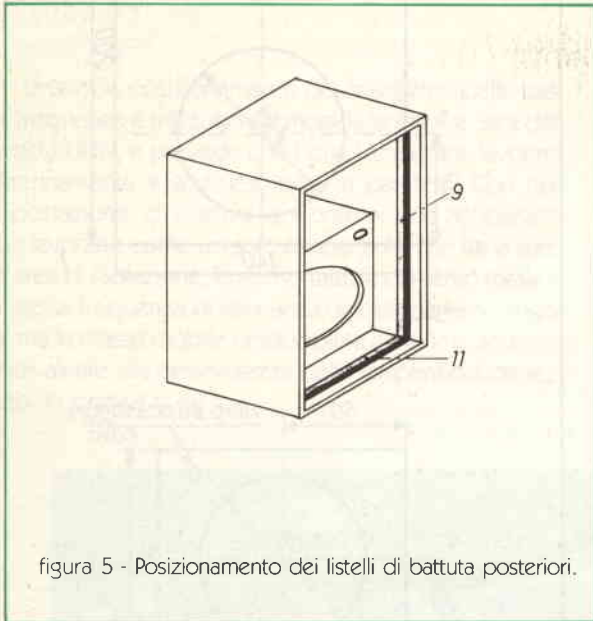


figura 5 - Posizionamento dei listelli di battuta posteriori.

della cassa ed infine i due listelli di battuta 11-12 sulle pareti superiore e inferiore, sempre ad un cm di distanza dallo spigolo posteriore della cassa (figura 5).

Posizionati i listelli di battuta si procede al cablaggio elettrico e al montaggio degli altoparlanti. Quindi, si posiziona il pannello posteriore, dopo aver riempito la cassa di poliuretano a cellule aperte della densità di $20 \div 25 \text{ Kg/m}^3$. Il pannello posteriore sarà tenuto in posizione da 8 viti da legno facenti presa sui listelli di battuta. Fra i listelli e il pannello posteriore sarà interposta una guarnizione di opportuna foggia. Il suono che si ottiene dal diffusore così costruito è pulito e dà una impressione di notevole estensione della risposta alla bassa frequenza in rapporto alle contenute dimensioni della cassa. La affidabilità dei componenti permette anche l'uso in automobile di questi diffusori, che danno il meglio fissati al lunotto posteriore.

Il reperimento degli altoparlanti l'ho fatto presso: «Bottega Elettronica» di Tommesani - via L. Battistelli, 6/c - Bologna.

Ma voi, dato i valori esposti, li potete reperire dal vostro abituale Fornitore.

Buon lavoro e nel piacevole ascolto scrivetemi in Redazione del felice risultato.



elettronica di LORA R. ROBERTO

Via Marigone 1/C - 13055 OCCHIEPPO INF. (VC) - TL. 0.015-592084

prod. stazioni FM

- ECCITATORE A PLL T 5275 QUARZATO
- ECCITATORE LARGA BANDA T 5281-PASSI DA 10 KHz
- TRASMETTITORE, RICEVITORE, SGANCIO AUTOM. PER PONTI A CONV. QUARZ.
- AMPLIFICATORI R. F. 5W, 18W, 35W, 80W, 180W
- CODIFICATORE STEREO CM 5287
- ALIMENTATORI STABILIZZATI 10-15V, 4A, 8A
- ALIMENTATORI STABILIZZATI 20-32V, 5A, 10A
- FILTRI PASSA BASSO 70W, 180W, 250W
- FILTRO PASSA BANDA BPF 5291
- LINEARI LARGA BANDA 30W, 250W, 500W (assemblati su richiesta)

prod. TV a colori

- MODULATORE VIDEO VM 5317
- CONVERTITORE DI CANALE QUARZ., usc. b IV/IV CC5323
- AMPLIFICATORI LINEARI bIV/IV, usc. 0,2V 0,7V-2,5V
- AMPLIFICATORI LINEARI bIV/IV, usc. 0,5W-1W
- ALIMENTATORE STABILIZZATO - 25V 0,6A PW5327
- ALIMENTATORE STABILIZZATO + 25V 1A PW5334
- CONVERTITORE QUARZ. BANDA IV/IV a IF PER RIPETITORE CC5331
- PREAMPLIFICATORE b IV/IV PER FONTI CON REG. GUADAGNO LA 5330
- FILTRO PASSA BANDA IF BPF 5324
- FILTRO PASSA BANDA IV/IV c/TRAPPOLE BPF5329
- MODULATORE VIDEO A BANDA VESTIGIALE VM 8301
- IN PREPARAZIONE: CONVERTITORI CH-IF-CH. A SINTESI DI FREQUENZA
- LINEARI A STATO SOLIDO TV FINO A 40 W

DISTRIBUTORE

TRW - ALDENA - NASAR

NOVITÀ E ANCORA NOVITÀ

LINEARE 430±440 MHz
per traffico via satellite
OSCAR 10 mod. U150T - 150W out

MODELLO	432/10	U2-45	432-45	432-90	U150T
INPUT W	0,8:3	0,8:3	6:15		6:15
OUTPUT W	10:16	40:45	40:45	85:95	140:160
CONNETTORI	N	N	N	N	N
ALIMENTAZIONE	13,5V-2,5A	13,5V-7A	13,5V-5,5A	13,5V-15A	200V-50Hz
PESO Kg.	0,4	1,2	1,2	2,2	12
DIMENSIONI	95x60x170	120x70x170	120x70x170	160x90x230	200x360x160



PREAMPLIFICATORI a basso rumore GAS FET

140±148 MHz G. 18dB - rumore 0,7dB.
 420±440 MHz G. 15dB - rumore 0,9dB.
 Potenza applicabile 100W, maggiori potenze a richiesta.
 Contenitore stagno.

AMPLIFICATORI di grande potenza
per due metri con alimentazione 220V-50Hz
entrocontenuta. Frequenza 144±148 MHz.

MODELLO	S 100T	S 200T	S 400T
INPUT W	8:15	6:15	
OUTPUT W	90:120	180:220	380:420
CONNETTORI	PL-PTE	PL-PTE	PL-N-PTE
FUNZIONAMENTO			
TRANSISTOR V	28	12-28	12-28
PESO Kg.	5	12	20
DIMENSIONI	125x230x150	200x360x160	400x360x160



MICROSET®
ELETRONICA
TELECOMUNICAZIONI

33077 SACILE (PN) - ITALY
 VIA PERUCH, 64
 TELEFONO 0434/72459.
 I V 3 G A E

**W
i
l
l
i
b
r
i
t
K
i
t**

**ANCHE TU!!!!!!
Puoi finalmente avere
una tua Radio Libera
Al prezzo giusto!!!!**

Lire 295.000

Kit 120

- Trasmettitore F.M. 85±110 MHz
- Potenza 5 Watt R.M.S.
- 3000 canali di trasmissione a frequenza programmabile (in PLL Digitale) mediante 5 Contraves

**INDUSTRIA
ELETTRONICA**

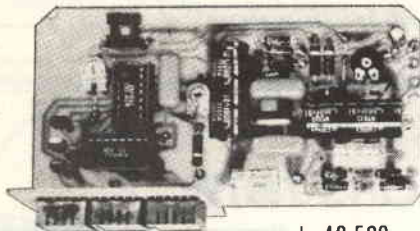
- Indicazione digitale di aggancio
- Ingresso Mono-Stereo con preenfasi incorporata
- Alimentazione 12 Vcc
- Assorbimento Max 1,5 A
- Potenza Minima 5 W
- Potenza Massima 8 W

**senzazionale
trasmettitore fm (5W)
senza punti di taratura**

PROFESSIONALE

KIT 116

TERMOMETRO DIGITALE



PROFESSIONALE

L. 49.500

Alimentazione 8-8 Vcc
Assorbimento massimo 300 mA.
Campo di temperatura -10° +100°C
Precisione ± 1 digit

KIT 109-110-111-112 ALIMENTATORI DUALI

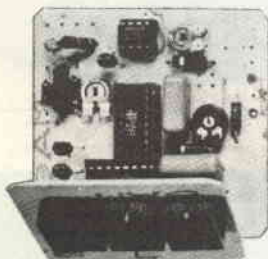


Tensione d'uscita ± 5 V. - ± 12 V. - ± 15 V - ± 18 V.
Corrente massima erogata 1 A.

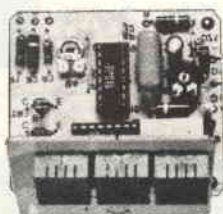
L. 16.900

KIT 115 AMPEROMETRO DIG. KIT 114 VOLTMETRO DIG. C.A.

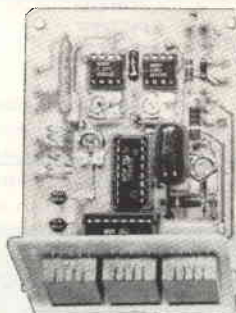
KIT 117 OHMETRO DIG. KIT 113 VOLTMETRO DIG. C.C.



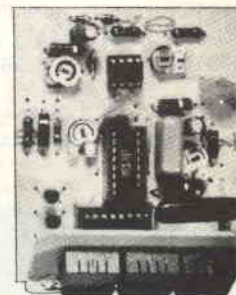
Alimentazione duale ± 5 Vcc.
Assorbimento massimo 300 mA.
Portate selezionabili
da 100 Ohm a 10 Mohm
Precisione ± 1 digit **L. 29.500**



Alimentazione 5 Vcc.
Assorbimento massimo 250 mA.
Portate selezionabili da 1 a 1000 V.
Impedenza d'ingresso
maggiore di 1 Mhm
Precisione ± 1 digit **L. 27.500**



Alimentazione duale ± 5 Vcc.
Assorbimento massimo 300 mA.
Portate selezionabili
da 10 mA. a 10 A.
Impedenza d'ingresso 10 Ohm
Precisione ± 1 digit **L. 29.500**



Alimentazione duale ± 5 Vcc.
Assorbimento massimo 300 mA.
Portate selezionabili da 1 a 1000 V.
Impedenza d'ingresso
maggiore di 1 Mohm
Precisione ± 1 digit **L. 29.500**

Assistenza tecnica per tutte le nostre scatole di montaggio. **Già premontate 10% in più.** Le ordinazioni possono essere fatte direttamente presso la nostra casa. Spedizioni contrassegno o per pagamento anticipato oppure reperibili nei migliori negozi di componenti elettronici. Cataloghi e informazioni a richiesta inviando 950 lire in francobolli.
PER FAVORE INDIRIZZO IN STAMPATELLO.

**VIA OBERDAN 24 - tel. (0968) 23580
- 88046 LAMEZIA TERME -**

I PREZZI SONO COMPRESIVI DI I.V.A.

LISTINO PREZZI

Kit N. 1	Amplificatore 1.5 W	L. 7.500	Kit N. 60	Contat digit per 10 con memoria a 5 cifre	L. 59.400
Kit N. 2	Amplificatore 6 W R.M.S	L. 9.400	Kit N. 61	Contatore digitale per 10 con memoria a 2 cifre programmabile	L. 39.000
Kit N. 3	Amplificatore 10 W R.M.S	L. 11.400	Kit N. 62	Contatore digitale per 10 con memoria a 3 cifre programmabile	L. 59.400
Kit N. 4	Amplificatore 15 W R.M.S	L. 17.400	Kit N. 63	Contatore digitale per 10 con memoria a 5 cifre programmabile	L. 89.500
Kit N. 5	Amplificatore 30 W R.M.S	L. 19.800	Kit N. 64	Base dei tempi a quarzo con uscita 1 Hz - 1 MHz	L. 35.400
Kit N. 6	Amplificatore 50 W R.M.S	L. 22.200	Kit N. 65	Contatore digitale per 10 con memoria a 5 cifre programmabile con base dei tempi a quarzo da 1 Hz ad 1 MHz	L. 98.500
Kit N. 7	Preamplificatore HI-FI alta impedenza	L. 12.500	Kit N. 66	Logica conta pezzi digitale con pulsante	L. 9.500
Kit N. 8	Alimentatore stabilizzato 800 mA 6 V	L. 5.800	Kit N. 67	Logica conta pezzi digitale con fotocellula	L. 9.500
Kit N. 9	Alimentatore stabilizzato 800 mA 7.5 V	L. 5.800	Kit N. 68	Logica timer digitale con relè 10 A	L. 22.200
Kit N. 10	Alimentatore stabilizzato 800 mA 9 V	L. 5.800	Kit N. 69	Logica cronometro digitale	L. 19.800
Kit N. 11	Alimentatore stabilizzato 800 mA 12 V	L. 5.800	Kit N. 70	Logica di programmazione per conta pezzi digitale a pulsante	L. 31.200
Kit N. 12	Alimentatore stabilizzato 800 mA 15 V	L. 5.800	Kit N. 71	Logica di programmazione per conta pezzi digitale a fotocellula	L. 31.200
Kit N. 13	Alimentatore stabilizzato 2 A 6 V	L. 9.550	Kit N. 72	Frequenzimetro digitale	L. 99.500
Kit N. 14	Alimentatore stabilizzato 2 A 7.5 V	L. 9.550	Kit N. 73	Luci stroboscopiche	L. 35.400
Kit N. 15	Alimentatore stabilizzato 2 A 9 V	L. 9.550	Kit N. 74	Compressore dinamico professionale	L. 23.400
Kit N. 16	Alimentatore stabilizzato 2 A 12 V	L. 9.550	Kit N. 75	Luci psichedeliche Vcc canali medi	L. 8.350
Kit N. 17	Alimentatore stabilizzato 2 A 15 V	L. 9.550	Kit N. 76	Luci psichedeliche Vcc canali bassi	L. 8.350
Kit N. 18	Ridutt di tens per auto 800 mA 6 Vcc	L. 4.750	Kit N. 77	Luci psichedeliche Vcc canali alti	L. 8.350
Kit N. 19	Ridutt di tens per auto 800 mA 7.5 Vcc	L. 4.750	Kit N. 78	Temporizzatore per tergitristallo	L. 10.200
Kit N. 20	Ridutt di tens per auto 800 mA 9 Vcc	L. 4.750	Kit N. 79	Interfonico generico privo di commutaz	L. 23.400
Kit N. 21	Luci a frequenza variabile 2 000 W	L. 14.400	Kit N. 80	Segreteria telefonica elettronica	L. 39.600
Kit N. 22	Luci psichedeliche 2 000 W canali medi	L. 8.950	Kit N. 81	Orologio digitale per auto 12 Vcc	L. -
Kit N. 23	Luci psichedeliche 2 00 W canali bassi	L. 9.550	Kit N. 82	Sirena elettronica francese 10 W	L. 10.400
Kit N. 24	Luci psichedeliche 2 000 W canali alti	L. 8.950	Kit N. 83	Sirena elettronica americana 10 W	L. 11.100
Kit N. 25	Variatore di tensione alternata 2.000 W	L. 7.450	Kit N. 84	Sirena elettronica italiana 10 W	L. 11.100
Kit N. 26	Carica batteria automatico regolabile da 0.5 a 5 A	L. 21.000	Kit N. 85	Sirena elettronica americana - italiana francese	L. 27.000
Kit N. 27	Antifurto superautomatico professionale per casa	L. 33.600	Kit N. 86	Kit per la costruzione di circuiti stampati	L. 9.600
Kit N. 28	Antifurto automatico per automobile	L. 23.400	Kit N. 87	Sonda logica con display per digitali TTL e C-MOS	L. 10.200
Kit N. 29	Variatore di tensione alternata 8.000 W	L. 23.400	Kit N. 88	MIXER 5 ingressi con Fadder	L. 23.700
Kit N. 30	Variatore di tensione alternata 20.000 W	L. -	Kit N. 89	VU Meter a 12 led	L. 16.200
Kit N. 31	Luci psichedeliche canali medi 8.000 W	L. 25.800	Kit N. 90	Psico level - Meter 12.000 Watt	L. 71.950
Kit N. 32	Luci psichedeliche canali bassi 8.000 W	L. 26.300	Kit N. 91	Antifurto superautomatico professionale per auto	L. 29.400
Kit N. 33	Luci psichedeliche canali alti 8.000 W	L. 25.800	Kit N. 92	Pre-Scaler per frequenzimetro 200-250 MHz	L. 27.300
Kit N. 34	Aliment stab 22 V 1,5 A per Kit 4	L. 8.650	Kit N. 93	Preamplificatore squadratore B F per frequenzimetro	L. 9.000
Kit N. 35	Aliment stab 33 V 1,5 A per Kit 5	L. 8.650	Kit N. 94	Preamplificatore microfonic	L. 17.500
Kit N. 36	Aliment stab 55 V 1,5 A per Kit 6	L. 8.650	Kit N. 95	Dispositivo automatico per registrazione telefonica	L. 19.800
Kit N. 37	Preamplificatore HI-FI bassa impedenza	L. 12.500	Kit N. 96	Variatore di tensione alternata sensoriale 2.000 W	L. 18.500
Kit N. 38	Alimentatore stabilizzato var. 2 + 18 Vcc con doppia protezione elettronica contro i cortocircuiti o le sovracorrenti - 3 A	L. 19.800	Kit N. 97	Luci psico-strobo	L. 47.950
Kit N. 39	Alimentatore stabilizzato var. 2 + 18 Vcc con doppia protezione elettronica contro i cortocircuiti o le sovracorrenti - 5 A	L. 23.950	Kit N. 98	Amplificatore stereo 25 + 25 W R.M.S.	L. 69.000
Kit N. 40	Alimentatore stabilizzato var. 2 + 18 Vcc con doppia protezione elettronica contro i cortocircuiti o le sovracorrenti - 8 A	L. 33.000	Kit N. 99	Amplificatore stereo 35 + 35 W R.M.S.	L. 73.800
Kit N. 41	Temporizzatore da 0 a 60 secondi	L. 11.950	Kit N. 100	Amplificatore stereo 50 + 50 W R.M.S.	L. 83.400
Kit N. 42	Termostato di precisione a 1/10 di gradi	L. 19.800	Kit N. 101	Psico-rotanti 10.000 W	L. 47.400
Kit N. 43	Variatore crepuscolare in alternata con fotocellula 2.000 W	L. 9.750	Kit N. 102	Allarme capacitivo	L. 19.500
Kit N. 44	Variatore crepuscolare in alternata con fotocellula 8.000 W	L. 25.800	Kit N. 103	Carica batteria con luci d'emergenza	L. 33.150
Kit N. 45	Luci a frequenza variabile 8.000 W	L. 23.400	Kit N. 104	Tubo laser 5 mW	L. 384.000
Kit N. 46	Temporizzatore professionale da 0-30 sec a 0,3 Min. 0-30 Min.	L. 32.400	Kit N. 105	Radoricevitore FM 88-108 MHz	L. 23.700
Kit N. 47	Micro trasmettitore FM 1 W	L. 9.450	Kit N. 106	VU meter stero a 24 led	L. 29.900
Kit N. 48	Preamplificatore stereo per bassa o alta impedenza	L. 27.000	Kit N. 107	Variatore di velocità per trenini 0-12 Vcc 2 A	L. 15.000
Kit N. 49	Amplificatore 5 transistor 4 W	L. 9.650	Kit N. 108	Ricevitore F.M. 60-220 MHz	L. 29.400
Kit N. 50	Amplificatore stereo 4 + 4 W	L. 16.500	Kit N. 109	Aliment stab duale ± 5 V 1 A	L. 19.900
Kit N. 51	Preamplificatore per luci psichedeliche	L. 9.500	Kit N. 110	Aliment stab duale ± 12 V 1 A	L. 19.900
Kit N. 52	Carica batteria al Nichel Cadmio	L. 19.800	Kit N. 111	Aliment stab duale ± 15 V 1 A	L. 19.900
Kit N. 53	Aliment stab per circ. digitali con generatore a livello logico di impulsi a 10 Hz - 1 Hz	L. 17.400	Kit N. 112	Aliment stab duale ± 18 V 1 A	L. 19.900
Kit N. 54	Contatore digitale per 10 con memoria	L. 11.950	Kit N. 113	Voltmetro digitale in c.c. 3 digit	L. 29.950
Kit N. 55	Contatore digitale per 6 con memoria	L. 11.950	Kit N. 114	Voltmetro digitale in c.a. 3 digit	L. 29.950
Kit N. 56	Contatore digitale per 10 con memoria programmabile	L. 19.800	Kit N. 115	Amperometro digitale in c.c. 3 digit	L. 29.950
Kit N. 57	Contatore digitale per 6 con memoria programmabile	L. 19.800	Kit N. 116	Termometro digitale	L. 49.500
Kit N. 58	Contatore digitale per 10 con memoria a 2 cifre	L. 23.950	Kit N. 117	Ohmmetro digitale 3 digit	L. 29.500
Kit N. 59	Contatore digitale per 10 con memoria a 3 cifre	L. 35.950	Kit N. 118	Capacimetro digitale	L. 139.500
			Kit N. 119	Aliment stab 5 V 1 A	L. 9.950
			Kit N. 120	TRASMET. FM PER RADIO LIBERE - 5 W -	L. 295.000

RUC

elettronica S.A.S. -

Viale Ramazzini, 50b - 42100 REGGIO EMILIA - telefono (0522) 485255

PORTATILE «HY GAIN 80 ch» L. 210.000



Canali: 80 AM
Frequenza: 26.965
27.805
Potenza TX: 5w
Alimentazione: 12,6 - 15v con pile
normali o ricambiabili.

Possibilità di applicare antenna
esterna, microfono altoparlante
esterno e alimentazione DC.

«RADIORICEVITORE SUPERTECH» 833CC L. 69.900



Frequenza: TV1; FM 56-108 MHz
PB AIR.WB 109-174 MHz
CB 27 MHz (1-40ch)
Alimentaz: DC 6v

Il Supertech 833CC è un ricevitore molto compatto che
permette di ricevere i 40 canali CB e tutta la gamma
VHF compresa tra i 56 MHz ed i 174 MHz, compresa la
banda aeronautica. Dispone del comando «Squelch», del-
la presa per alimentazione esterna a 6 Vdc, della presa
per l'ascolto in cuffia e di un auricolare.

TRANSISTOR GIAPPONESI

2SA 673	L. 1.200	2SC 1909	L. 6.950
2SA 719	L. 850	2SC 1957	L. 3.000
2SB 77	L. 600	2SC 1969	L. 9.000
2SB 175	L. 600	2SC 1973	L. 2.150
2SB 492	L. 2.050	2SC 2028	L. 3.000
2SC 454	L. 600	2SC 2166	L. 6.000
2SC 458	L. 600	2SC 2312	L. 9.000
2SC 459	L. 950	2SC 2314	L. 2.950
2SC 460	L. 600	2SK 41F	L. 1.200
2SC 461	L. 600	2SK 33F	L. 1.800
2SC 495	L. 1.800	2SK 34D	L. 1.800
2SC 535	L. 600	3SK 40	L. 3.000
2SC 536	L. 600	3SK 41L	L. 6.350
2SC 620	L. 600	3SK 45	L. 2.650
2SC 710	L. 1.200	3SK 55	L. 1.300
2SC 711	L. 850	3SK 59	L. 2.650
2SC 779	L. 9.600	INTEGRATI GIAPPONESI	
2SC 799	L. 7.000	AN 103	L. 4.800
2SC 828	L. 600	AN 214	L. 4.700
2SC 829	L. 600	AN 7140	L. 8.850
2SC 838	L. 950	CA 3012	L. 22.800
2SC 839	L. 950	LC 7120	L. 13.000
2SC 945	L. 600	LC 7130	L. 9.000
2SC 1014	L. 1.900	LC 7131	L. 13.700
2SC 1018	L. 3.600	M 51182L	L. 4.900
2SC 1023	L. 850	M 51513L	L. 7.800
2SC 1026	L. 600	MC 1496P	L. 6.000
2SC 1032	L. 600	MC 145106	L. 13.000
2SC 1096	L. 2.300	MSM 5807	L. 8.000
2SC 1173	L. 3.350	TA 7061	L. 4.500
2SC 1303	L. 5.750	TA 7120	L. 9.000
2SC 1327	L. 700	TA 7130	L. 9.000
2SC 1359	L. 850	TA 7204	L. 7.500
2SC 1417	L. 600	TA 7205	L. 7.500
2SC 1419	L. 2.400	TA 7222	L. 7.500
2SC 1675	L. 1.850	TA 7310P	L. 4.500
2SC 1678	L. 3.600	UPC 566H	L. 3.000
2SC 1684	L. 600	UPC 577H	L. 3.950
2SC 1730	L. 1.200	UPC 592H	L. 3.600
2SC 1856	L. 1.200	UPC 597	L. 2.950
		UPC 1004	L. 3.000
		UPC 1156H	L. 7.800
		UPC 7205	L. 7.800
		UPD 861	L. 18.000

«RTX HY-GAIN 2740» L. 125.000



Canali: 40 AM
Frequenza: da 26.965 a 27.405 MHz
Controllo frequenza: PLL digitale
Alimentazione: 13,8v DC
Potenza d'uscita: 4 watts

QUARZI

COPPIE QUARZI CANALI dal -9 al +31; compresi canali alfa L. 5.000

QUARZI SINTESI: 37.500 - 37.900 - 37.950 - 38.800 - 38.050 - 38.100

A magazzino disponiamo delle serie 17 MHz - 23 MHz - 38 MHz ed altri 300 tipi L. 5.000 cad.-1 MHz L. 9.500-10 MHz L.5.000

Semiconduttori delle migliori marche - Componenti elettronici ed industriali - Accessori per CB - OM-PER OGNI RICHIESTA TELEFONATE

MONACOR
ITALIA
tutto
HI-FI



SA 909 ANALIZZATORE DI SPETTRO AUDIO



MPX 4000 MISCELATORE STEREO 8 CANALI



ECM 100
MICROFONO PROFESSIONALE A CONDENSATORE



SP 400 G WOOFER DA 40 CENTIMETRI



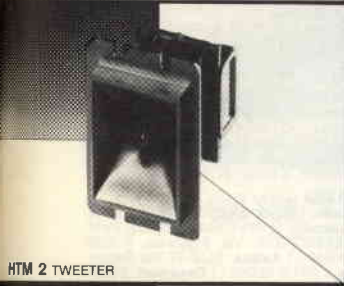
ECM 1038 MICROFONO STEREO



EMM 3 MIXER CON ECO



MD 100 CUFFIA STEREO



HTM 2 TWEETER



DN 10 FILTRO A 3 VIE



MSP 100 MICROFONO ALTOPARLANTE



GVH

GIANNI VECCHIETTI
Casella postale 3136 - 40131 BOLOGNA

TELEX

ANTENNE MICROFONI

OSKER BLOCK

ROSMETRI/WATTMETRI

HUSFLER

ANTENNE VHF/UHF/HF

YAESU

KENWOOD

RICETRASMETTITORI

WACOM

CAVITÀ - DUPLEXER

J. W. Miller Division
BELL INDUSTRIES

ACCORDATORI AUTOMATICI



VIDEO REDEAR
TELESCRIVENTI

TECHNOTEN
tecnologie per comunicare

T1000
in offerta promozionale

hy-gain

ANTENNE CB/HF/VHF/MAGNA

DRAKE
RICETRASMETTITORI

TURNER

MICROFONI

Vhf engineering
RIPETITORI
E AMPLIFICATORI
VHF/UHF



ROTORI

ELNOCOM

RICETRASMETTITORI VHF/UHF

BIRD

WATTMETRI

li troverete al
(0377) 830358

o
(06) 5405205



NOVAELETTRONICA s.r.l.

Via Labriola - Cas. Post. 040 Telex 315650 NOVAEL-I
20071 Casalpusterlengo (MI) - tel. (0377) 830358-84520

00147 ROMA - Via A. Leonori 36 - tel. (06) 5405205

I rivenditori interessati potranno contattarci

MELCHIONI PRESENTA in esclusiva il ricetrasmittitore CB multimode MC-700



MC-700

Lo MC-700 è un ricetrasmittitore mobile realizzato con la tecnologia PLL. Offre i 34 canali (23+11) autorizzati nella banda CB dei 27 MHz. Opera nei modi AM e FM. Potenza 1,5 W. È completo di RF gain e di filtro ANL. Lo MC-700 è omologato dal ministero delle PP.TT. Numero omologazione DCSR/2/4/144/06/79537.

IRRADIO

CHE TROVERAI DA QUESTI SPECIALISTI

LOMBARDIA

Brescia: PAMAR Via Crocefissa di Rosa, 76 (030) 390321 □ **Brescia:** ATHENA ELETTR. Via Codignole, 33 (030) 349561 □ **Brescia:** CORTEM Piazza Repubblica, 24 (030) 57591 □ **Milano:** ELETTRONICA GM Via Procaccini, 41 (02) 313179 □ **Milano:** MELCHIONI Via Friuli, 16/18 (02) 5794 □ **Suzzara:** FONTANESI Via Grima, 1 (0376) 534097

PIEMONTE

Torino: MELCHIONI Largo Tassoni, 19 (011) 740517 □ **Torino:** GUZZONI Corso Francia, 91 (011) 445168 □ **Torino:** TELSTAR ELECTRONIC Via Gioberti, 37/D (011) 531832 □ **Volpedo:** ELETTR 2000 Via Rosano, 6 (0131) 80105 □ **Novara:** RAN TELECOM Via Roma, 40/A (0321) 457019

VALLE D'AOSTA

Pollein: EMPORIO STAR Autoporto Les Iles (0165) 34926

LIGURIA

Loano: MERIGGI RADIONAUTICA Banchina Ponente, 6 (019) 666092

VENETO

Vicenza: DAICOM Via Napoli, 5 (0444) 39548 □ **Padova:** MELCHIONI Zona Industriale, 1^a strada, 1 (049) 773388 □ **Chioggia:** B&B ELETTRONICA Via Tirreno, 44

TRENTINO VEN. GIULIA

Trento: EL DOM Via Suffragio, 14 (0461) 25370 □ **Trieste:** FORNIRAD Via Colonna, 10/D (040) 728294

EMILIA ROMAGNA

Fidenza: ITALCOM Piazza del Duomo, 8 (0524) 83290 □ **Bologna:** RADIO COMMUNICATION Via Sigonio, 2 (051) 345697 □ **Cesena:** R.T.C. Via Fiorenzuola, 461 (0547) 301333

TOSCANA

Firenze: C.D.R. Via Asturia, 40/44 (055) 686504 □ **Firenze:** MELCHIONI Viale Baracca, 3 (055) 350871 □ **Pisa:** NUOVA ELETTRONICA Via Battelli, 33

MARCHE - UMBRIA

Torni: TELERADIO CENTRALE Via S. Antonio, 47 (0744) 55309 □ **Ancona:** CREAT Via Barilatti, 23 (071) 85806 □ **Ascoli Piceno:** ELETTR ALBOSAN Via Kennedy, 11 (0736) 44790

LAZIO

Roma: DIESSE ELETTRONICA Largo Frassinetti, 12 (06) 776494 □ **Roma:** TVM ELETTRONICA Via Pigafetta, 8 (06) 5740649 □ **Latina:** ELLE-PI Via Sabaudia, 8 (0773) 483368 □ **Casamari:** ELETTRONICA CELPI Via Case Palmerini, 86 (0775) 97211

CAMPANIA - CALABRIA

Napoli: CRASTO Via S. Anna dei Lombardi, 19 (081) 32186 □ **Torre Annunziata:** ELETTRONICA SUD Via V. Veneto, 374/C (081) 8612768 □ **Cosenza:** DE BENEDITTIS Via P. Rossi, 141 (0984) 36416

SICILIA

Belpasso: M.I.T. Via V. Emanuele, 191 (095) 913215 □ **Siracusa:** HOBBY SPORT Via Po, 1 (0931) 57361 □ **Vittoria:** RIMMAUDO Via Milano, 33 (0932) 988644

SARDEGNA

Carbonia: BILLAI Via Dalmazia, 17/C (0781) 62293

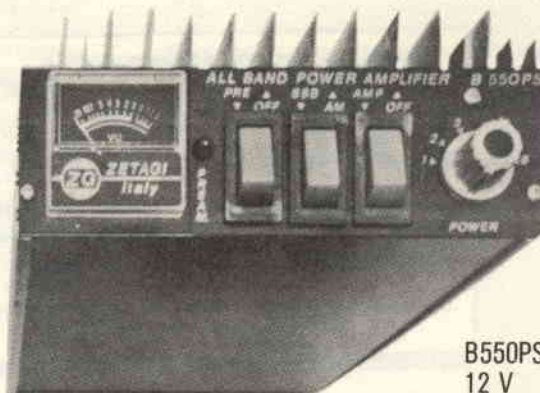
MELCHIONI ELETTRONICA

20135 Milano - Via Colletta, 37 - tel. 57941 - Filiali, agenzie e punti di vendita in tutta Italia
Centro assistenza: DE LUCA (I2 DLA) - Via Astura, 4 - Milano - tel. 5395156

POWER, MORE POWER



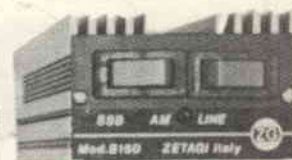
B300PS
12 V
200 W AM 400 SSB IN ANTENNA
6 POTENZE DI USCITA



B550PS
12 V
300 W AM 600 SSB IN ANTENNA



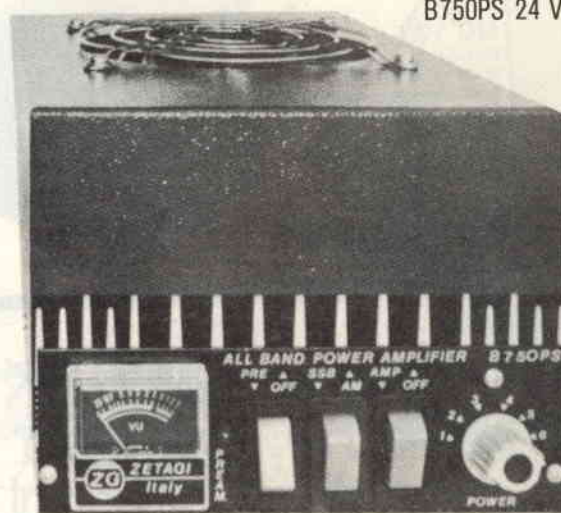
B70
12 V
70 W AM 100 SSB IN ANTENNA



B150
12 V
100 W 200 SSB IN ANTENNA



B501 TRUCK 24 V
300 W AM 600 SSB IN ANTENNA



B750PS 24 V
650 W AM 1300 SSB IN ANTENNA
6 POTENZE DI USCITA
VENTILAZIONE FORZATA

EVERY WHERE

ZG ZETAGI® s.r.l.

via Ozanam 29
20049 CONCOREZZO - MI
telefono 039 - 649346
TLX. 330153 ZETAGI - I

Produciamo anche una vasta gamma di Alimentatori - Preamplicatori Rosmetri - Adattatori d'antenna - Frequenzimetri - Amplificatori - Carichi R.F. e tanti altri articoli.
Richiedete il nuovo catalogo generale a colori Edizione 1982 inviando L. 500 in francobolli.

DIGITEK COMPUTER

Via Marmolada, 9/11 - 43058 SORBOLO (Parma)
Tel. 0521/69635 - Telex 531083

C 130 - Inverter

Caratteristiche tecniche:
Tensione d'entrata: 12 Vcc
Tensione d'uscita: 220 V
50 Hz in onda quadra
Potenza d'uscita: 100 W
continui a 140 W di spunto
Dimensioni:
180 x 190 x 180 mm.



GC 130 Gruppo di continuità onda quadra

Caratteristiche tecniche:
Sezione convertitore
Tensione d'uscita: 220 V
50 Hz ad onda quadra
Potenza d'uscita: 100 W
cont. - 140 W max.
Sezione caricabatteria
Caricabatterie: automatico
a 2 stadi



Preferisci DIGITEK
Perchè la qualità
non è un optional
da pagare in più

APPARECCHIATURE

ELMAN

GI 250 - Inverter

Misure:
b. 220 - h. 120 - p. 135 mm.



GI 500 - Inverter

Misure:
b. 220 - h. 200 - p. 135 mm.



GI 750 - Inverter

Misure:
b. 220 - h. 200 - p. 135 mm.

Caratteristiche tecniche	GI 250/12	GI 250/24	GI 500/12	GI 500/24	GI 750/24	
Tensione di alimentaz.	12	24	12	24	24	V
Corrente max di alimen.	27	14	45	23	38	A
Tensione d'uscita	220	220	220	220	220	V
Frequenza di lavoro	50	50	50	50	50	Hz
Potenza max continua	240	240	440	440	750	W
Potenza di spunto	330	330	560	560	850	W
Dimensioni	220	220	220	220	220	mm
	120	120	200	190	200	
	135	135	155	135	155	
Peso	5,5	5,5	7,5	7,5	—	kg

CV/CB 12 e 24 - Convertitori veloci carica batteria

Caratteristiche tecniche:
Entrata: 220 V - Uscita: 220 V - Potenza massima: 800 W
Tempo di commutazione: 15 - 25 ms
Caricabatterie: a tensione costante con limitatore
Controllo batteria: a mezzo di segnalatore acustico
Dimensioni: 220 x 80 x 135 mm.



DA ABBINARE AI
MODELLI
GI 250 - GI 500 - GI 750

The Hy-Gain Growth Story

Late in 1981, Telex Communications, Inc. of Minneapolis, MN purchased the Antenna Rotator Systems portion of CDE. This was the third in a series of strategic communications-related acquisitions by Telex. In 1978, Telex purchased the antenna portion of Hy-Gain Electronics. Later in 1979, they purchased the Turner microphone and antenna division of Conrac Corporation. These acquisitions, coupled with Telex' own headset/headphone products and its development of an antenna tower line in 1980, positions Telex as the most progressive and versatile communications products manufacturer in the industry.

Hy-Gain's 133,000 square foot (40,538 sq. m) main facility is located within a 35-acre (150,000 sq. m) government-approved antenna test range in Lincoln, Nebraska. Manufacturing and service are located there. Antenna, tower and rotator research and development are also located in Lincoln. Acoustic microphone and headset research and development is located in Minneapolis. These engineering laboratories are among the finest in the nation, and include equipment capable of accurately measuring almost every conceivable operating parameter necessary to accomplish design, development and production of communications systems. All equipment is maintained by a regular calibration program to ensure the highest accuracy obtainable.

The competency of Telex/Hy-Gain's engineering staff is exemplified by the wide range of products currently manufactured in Lincoln, Nebraska and marketed in over 80 countries. Antennas, towers, rotators, microphones and boom-mic headsets are manufactured for a wide variety of communication markets including Amateur, Marine, Citizens' Band, Land Mobile, Commercial, Industrial and Military. This combined strength means quality products, wide selection, one-source shopping and continuing research and development that has no rival in the communications marketplace.



TELEX *hy-gain*

TELEX COMMUNICATIONS, INC.

MAS. CAR.®

PRODOTTI PER TELECOMUNICAZIONI E RICETRASMISSIONI ·
APPLICAZIONI CIVILI-MILITARI · COMUNITA' · AMBASCIATE ·
RADIOAMATORIALI HF-VHF-UHF-GHz · ASSISTENZA TECNICA

ROMA - VIA REGGIO EMILIA, 30 - 32a - TEL. (06) 8445641 - 869908 - TELEX 721440



SCANNER CTE 7000

7 BANDE 70 CANALI

Ricevitore Multibanda Professionale in VHF/UHF FM-AIR AM

Gamme di frequenza:
 VHF Lo 60 — 89 MHz
 AIRBAND 108 — 138 MHz (AM)
 VHF 140 — 144 MHz
 VHF 144 — 148 MHz
 VHF 148 — 179 MHz
 UHF 380 — 470 MHz
 UHF "T" 470 — 519 MHz

Tensione
 d'alimentazione:
 220 V 50 Hz

Tensione
 d'alimentaz. B.T.:
 13,2 Vcc.

Sensibilità:
 0,4 uV 66 — 174 MHz
 0,8 uV 420 — 512 MHz

Controllato
 a microprocessore.

fornato




Quanto di meglio si possa pretendere da un ricevitore con caratteristiche professionali. Grazie al microprocessore in esso contenuto si può spaziare nelle bande VHF/UHF FM e AIR AM senza alcun problema. Attualmente è il più completo e sofisticato SCANNER esistente sul mercato. Il prezzo è molto interessante.

Questo SCANNER è composto da due sezioni: un ricevitore multibanda professionale ed un computer vero e proprio che esegue tutte le funzioni di memorizzazione e programmazione, comandabili esternamente da una completa e pratica tastiera. Grazie all'altissima tecnologia di questo apparato otterrete risultati strabilianti.